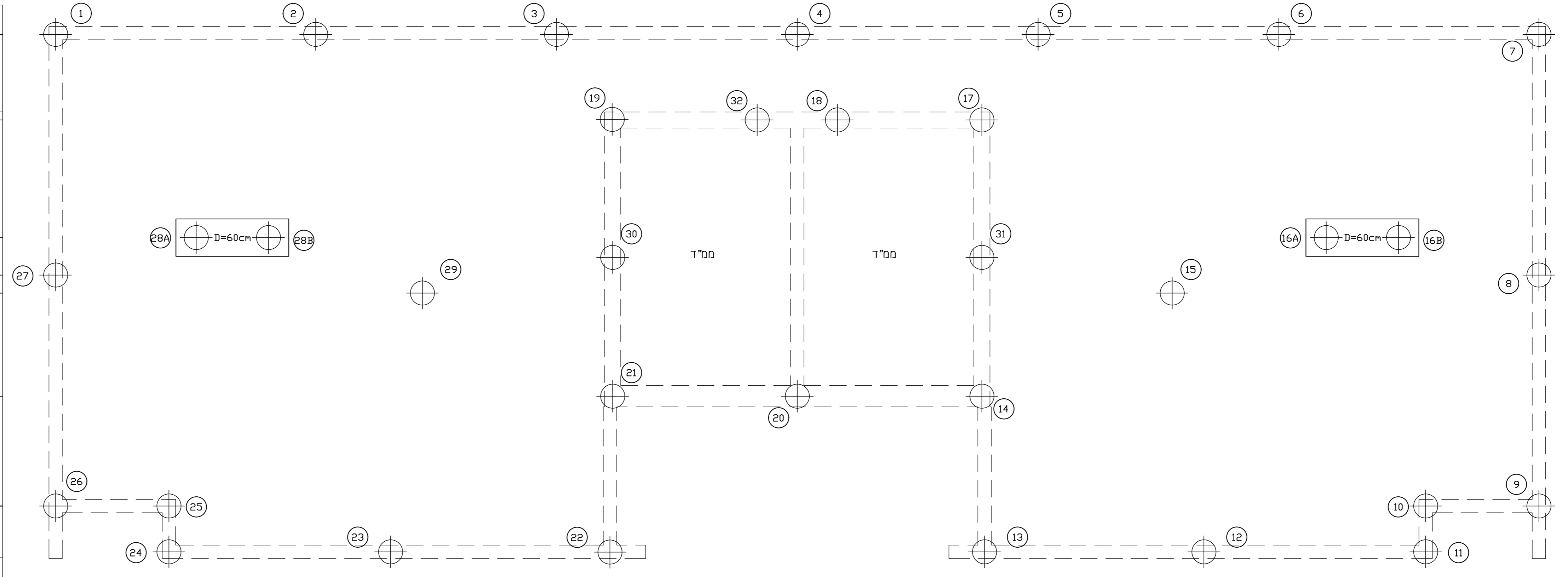


מס' כלונס	עומס (t)	קוטר	חדירה בסלע	עומק מינימום	ברזל	o.k
1	45	45cm	4m	5m	6ø16	-0.65
2	50	45cm	5m	6m	6ø16	-0.65
3	45	45cm	4m	5m	6ø16	-0.65
4	70	45cm	6m	7m	6ø16	-0.65
5	45	45cm	4m	5m	6ø16	-0.65
6	50	45cm	5m	6m	6ø16	-0.65
7	45	45cm	4m	5m	6ø16	-0.65
8	30	45cm	4m	5m	6ø16	-0.65
9	25	45cm	4m	5m	6ø16	-0.65
10	40	45cm	4m	5m	6ø16	-0.65
11	20	45cm	4m	5m	6ø16	-0.65
12	55	45cm	5m	6m	6ø16	-0.65
13	55	45cm	5m	6m	6ø16	-0.65
14	80	45cm	7m	8m	6ø16	-0.65
15	30	45cm	4m	5m	6ø16	-0.65
16A	60	45cm	5m	6m	6ø16	-0.65
16B	60	45cm	5m	6m	6ø16	-0.65
17	80	45cm	3m	4m	6ø16	-0.65
18	60	45cm	5m	6m	6ø16	-0.65
19	80	45cm	4m	5m	6ø16	-0.65
20	75	45cm	6m	7m	6ø16	-0.65
21	80	45cm	7m	8m	6ø16	-0.65
22	55	45cm	5m	6m	6ø16	-0.65
23	55	45cm	5m	6m	6ø16	-0.65
24	20	45cm	4m	5m	6ø16	-0.65
25	40	45cm	4m	5m	6ø16	-0.65
26	25	45cm	4m	5m	6ø16	-0.65
27	30	45cm	4m	5m	6ø16	-0.65
28A	60	45cm	5m	6m	6ø16	-0.65
28B	60	45cm	5m	6m	6ø16	-0.65
29	30	45cm	4m	5m	6ø16	-0.65
30	80	45cm	7m	8m	6ø16	-0.65
31	80	45cm	7m	8m	6ø16	-0.65
32	80	45cm	7m	8m	6ø16	-0.65
32	80	45cm	7m	8m	6ø16	-0.65

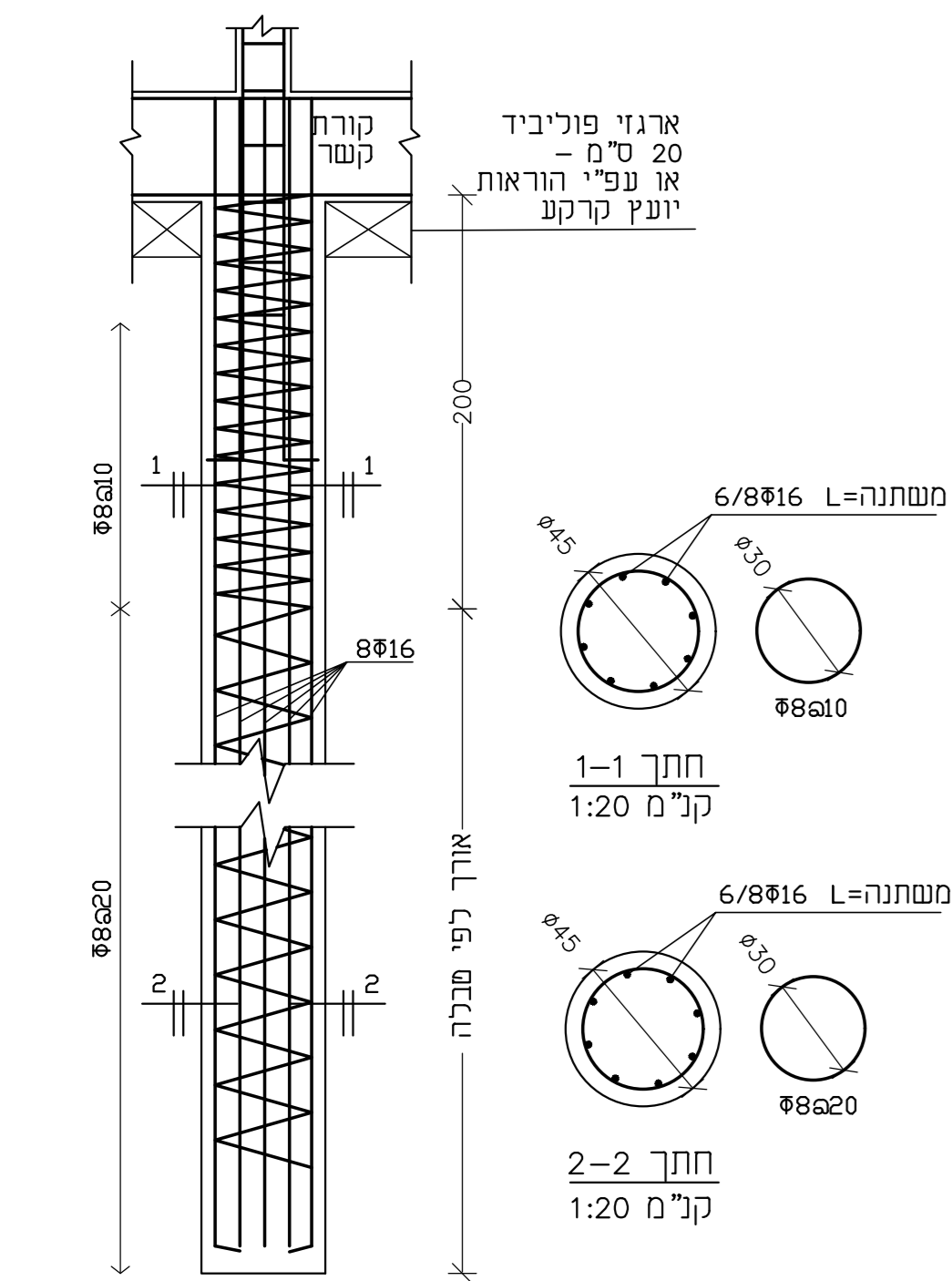
2,3,5,1,4,7,6	+9.80
19,18,17	+8.21 +8.20
16,28	+6.00
27,8	+5.30
15,29	+4.96
20,14,21	+3.04
10,9,25,26	+0.98
11,24,23,13,12,22	+0.13



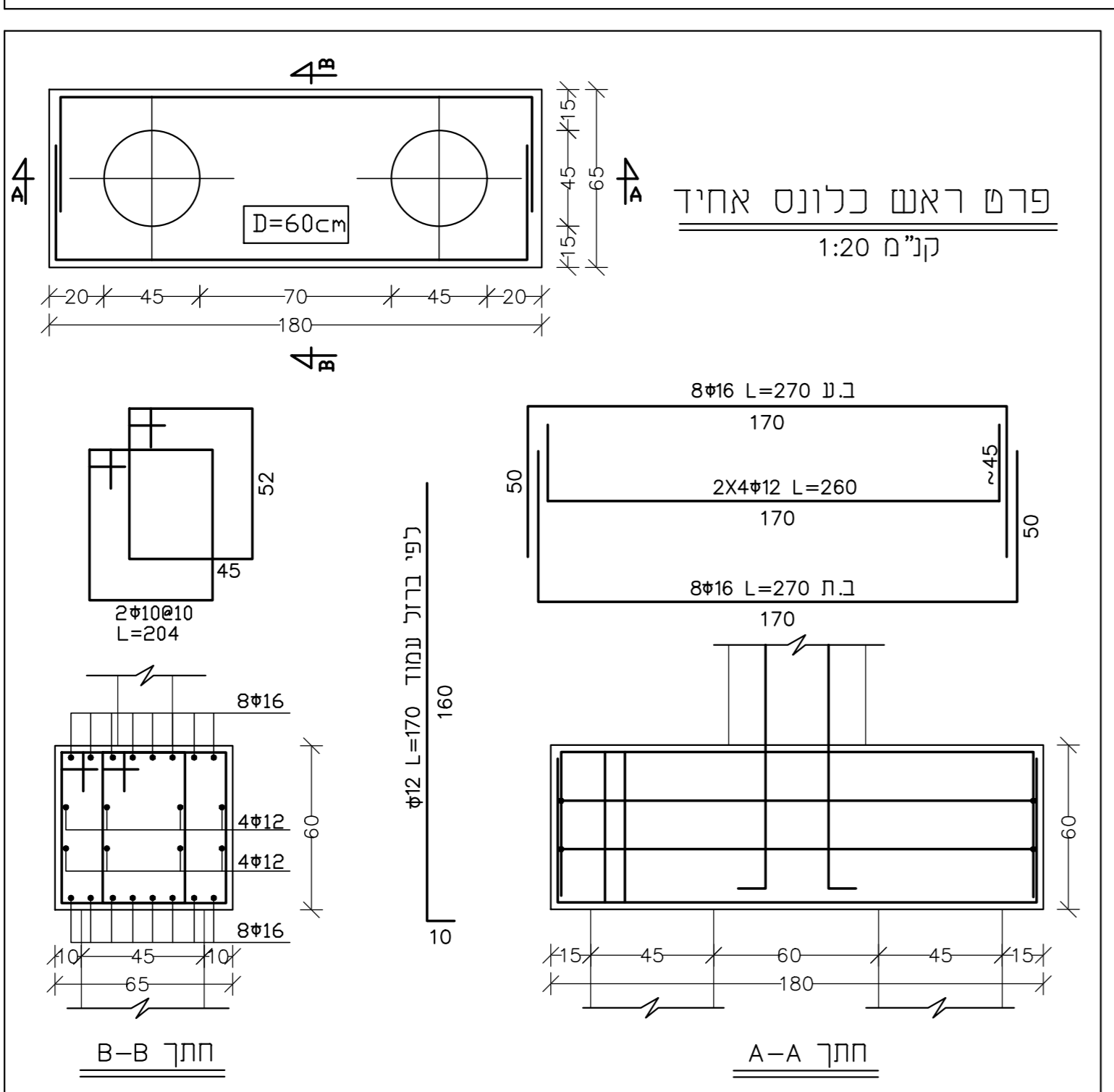
1,26,27	+0.13
24,25	+2.24
28	+3.43
2	+4.99
23	+6.39
29	+6.99
3	+9.49
22	+10.49
19,21	+10.93 +10.94
20,18	+13.99
17,14,13	+17.44 +17.49
5	+18.49
15	+20.99
12	+21.59
6	+22.99
16	+24.55
10,11	+25.73
9,8,7	+27.85

כלונס מעל 60 ס"מ יע לחת 8ø16

יע לשים 3 שומרי מרחק גליינים על 6 ס"מ על הכלוב של הזיון כל 2 מטר.



הערה: אורך ברזל הכלונס יהיה פרם כלונס 45 CM אורך הבור + 80 ס"מ או עד לראש קורת הקשר



פרם ראש כלונס אחיד קנ"מ 1:20

עפ"י ד"ח קרקע של זכ"ו דיאמנדי מתאריך 14.06.19

- הערות:**
- סימון מיקום היסודות ייעשה על ידי מודר, בכ"א האחריות למיקום הינה על הקבלן
 - הקידוח דורש נוכחות של מפקח הבניה בכל זמן הקידוח ורישום מפורט של שכבות הקרקע
 - עומק הבור לא יפחת מעומק החדירה בסלע + 1 מ'
 - הציקה ב-30 שקועה-6 יע לצקת עם ויברטור
 - גובה ראש הכלונסאות יהיה תחתית הקורות או יציקת התקרת לפי תוכנית ק-2
 - יע לשים שומרי מרחק גליינים של 5 ס"מ על הכלוב של הזיון
 - יע לזמן יועץ קרקע לביקורת בכלונסאות ראשונים.

טבלת בטונים

אלמנט	סוג הבטון	שקועה	דרגת חשיפה	גודל גרגר מקס
כלונסאות	ב-30	6	3	25
רצפה ראשונה	ב-30	6	3	19
רצפה ראשונה אסוסה	ב-30 עם חוסף אסיסה	6	3	19
קורות קוטר	ב-30	5	3	19
תקרות	ב-30	5	1	19

אין לבצע כל עבודה על-פי חבנית זו ללא רישון בניה בר חוקף.

יע להודיע למהנדס לפחות 24 שעות מראש לפני כל יציקה או בדיקה.

על הקבלן לבדוק את כל המידות לפני ביצוע העבודה מול תוכנית האדריכלי. במקרה של ספק או א-התאמה יע לפנות למהנדס בכל אופן אין להוציא מידות בסוגר.

התכנית ישארו רכושו הפרטי של המהנדס. העבודה תבוצע על-ידי קבלן רשום.

אין להעביר צנת אינסטלציה דרך עמוד או קורה ללא קבלת אישור מהמהנדס.

בסוף:

- הבטון: ב-30. יוספק ממפעל מאושר בלבד.
- אין ציון אחרת בתוכנית.
- אין להוסיף מים או כל חומר אחר לבטון.
- יע להקפיד על הידוק הבטון ע"י ויברטור.
- אין לצקת בטון שעה וחצי לאחר היציאה מהמפעל.
- ללא חומר מעכב.
- יע לשמור את הבטון 3 ימים לאחר היציקה.
- אין לצקת בימי שישי.

פגרות:

- הפגרה - פגרה מצולעת, לא מרוכזת.
- מידות היחשוקים הן מידות נטו.
- בתקרות מקשיית יע להקפיד על הרבה כורסאות נקבלת מידה מלאה בתקרה.
- חשיפת מושות ברזל בקורות ובתקרות לפחות 80 עממים קוטר הברזל.
- חשיפת מושות ברזל בעמודים-לפחות 80 ס"מ.

חפוי אבן:

אבני הציפוי יבוצעו בהתאם לתכנית האדריכלית ולפי פרם מהנדס.

המידות אינן כוללות את האבן

מקרא:

□	קיר בטון צומח
▨	קיר בטון
▩	קיר מגן לא קונסטרוקטיבי
▧	קיר בלוק
▦	עמוד מגיע
□	עמוד צומח

1 (1) 101

חזנואל כפיר מהנדס בנין

ת.ד. 15045 רח' המרפא 5 ד"ר הוצבים י-ם

מל: 02-5375088

נייד: 054-2307270

פקס: 077-4704234

לעיון (1) למכרז (1) לביצוע

גני ילדים 707

אדם

כלונסאות

שרטוט:	מס' פרויקט: P-1598
אינה:	ק.מ.מ: 1:20 1:25 1:50
גליון:	1 תאריך: 15/12/19