



הקמת קירוי לטריבונה מערבית באצטדיון לאתלטיקה קלה בגבעת רם ירושלים

מפרט טכני ג' 2

אוקטובר 2021

תוכן עיניינים

3.....	פרק 08 - מתקני חשמל
13.....	פרק 09 – ספר תאורה
20.....	פרק 19 - מסגרות חרש
31.....	פרק 35 - מערכות תקשורת וביטחון

ההתאמה בין המפרט לכתב הכמויות הינה באופי העבודה בלבד, לא יתקבלו טענות בדבר אי התאמה בין מספרי פרקים/סעיפים

פרק 08 - מתקני חשמל

העבודות יבוצעו לפי פרק 08/2015, פרק 18/2005 ופרקים רלוונטיים מעודכנים אחרים במפרט הכללי לעבודות בנין ולפי ההשלמות/תוספות במפרט מיוחד זה.

פרק זה בא להשלים הפרקים הנ"ל ופרקים רלוונטיים במוקדמות מכרז זה

08.00 תנאים כלליים מיוחדים

00.01 פקוח ובקורת העבודה

המפקח הוא הממונה מטעם המזמין לבדוק ולפקח על טיב העבודה ולדאוג שתבוצע לפי לוח הזמנים. לפיכך:

- א. מפקח רשאי לדרוש מהקבלן תיקון, שינוי והריסה של עבודה אשר לא בוצעה בהתאם לתכניות או להוראותיו ויהיה הקבלן חייב לבצע את הוראות המפקח תוך התקופה שתיקבע על ידו.
- ב. המפקח יהיה רשאי לפסול כל חומר או, כלי עבודה, הנראים לו כבלתי מתאימים לעבודה במבנה, וכמו כן יהיה רשאי לדרוש בדיקה ובחינה של כל חומר נוסף לבדיקות הקבועות בתקנים הישראליים. הקבלן לא ישתמש בחומר שנמסר לבדיקה בלי אישור המפקח.
- ג. המפקח יהיה רשאי להפסיק את העבודה בכללה, או חלק ממנה, או עבודה במקצוע מסויים, אם לפי דעתו אין העבודה נעשית בהתאם לתכניות, המפרט הטכני, או הוראות המהנדס.
- ד. המפקח יהיה הקובע היחידי והאחרון בכל שאלה שתתעורר ביחס לטיב החומרים, לטיב העבודה ולאופן ביצועה.
- ה. הקבלן יתן למפקח הודעה מוקדמת בכתב לפני שהוא עומד לכסות עבודה כל שהיא בכדי לאפשר לו לבקר ולקבוע לפני כיסויה את אופן הביצוע הנכון של העבודה הנדונה. במקרה שלא תתקבל הודעה כזאת - רשאי המפקח להורות להסיר את הכיסוי מעל העבודה או להרוס כל חלק מהעבודה על חשבון הקבלן.

00.02 סווג הקבלן המבצע

הקבלן המבצע יהיה בעל רישיון מתאים לעומס המתוכנן של המתקן (על בסיס גודל ההזנה הראשית למתקן נשוא חוזה זה או, במקרה של ספק, על פי קביעת היועץ), הרישיון יהיה תקף למועד חתימת החוזה והקבלן מתחייב לחדשו עד תום תקופת הבדק, לפחות. הזמנתו של קבלן להגיש הצעה או להשתתף במכרז אינה משחררת אותו מהצורך להוכיח כי הוא בעל רישיון מתאים, או לחילופין, שבעלי המקצוע שהוא יעסיק במתקן גם הם בעלי רישיון מתאים.

00.04 תאום עם מנהל האתר ונציגיו

כאשר העבודה כוללת תוספת ו/או שינויים בתחום מתקן קיים ופעיל (מוסד, מחנה, מתקן וכדומה), הקבלן מתחייב לבצע את העבודה בשיתוף פעולה מלא עם

כל הגורמים הנוגעים בדבר, ובמיוחד להקפיד לתאם מראש מועדים ומשך הפסקות חשמל וכן לברר היטב הימצאותם של שירותים אחרים באזור העבודה ולהימנע מפגיעה בהם.

00.05 אחריות לנזקים

על הקבלן לנקוט בכל האמצעים בכדי למנוע תאונות ונזקים לאדם ולרכוש כתוצאה מעבודתו. הקבלן יישא בכל האחריות במקרה של תביעות פיצויים נגדו, נגד המזמין או כל אדם אחר ויחויב בתשלום עבור נזק שיגרם לאדם או לרכוש כתוצאה מעבודתו, שליחו, בא כוחו או קבלן משנה שלו. אחריות זו מתייחסת

גם לשמירה והגנה על עבודות גמורות כגון: רצפות, מדרגות, צפויים, נגרות, צנרת, מכשירים, ציוד וכו'. כל הנ"ל הם על חשבונו וללא תשלום נפרד או נוסף כל שהוא. חציבות בבטונים ובאיטונג יבוצעו רק אחרי תאום מראש עם המפקח ורק בכלים מתאימים (ניסור, קידוח וכו').

00.06 הצעת מחיר

לפני הגשת הצעתו, על הקבלן ללמוד את כל הפרטים הקשורים עם העבודות העלולים להשפיע על עבודתו ועל המחיר, כמו תנאי המקום, פרטי החוזה, המפרט, תנאי התשלום וכד'.

אי הבנה או פרטי עבודה שלא נלקחו בחשבון מראש, לא יהוו סיבה מספקת לשינוי המחירים.

התכניות המצורפות למכרז/חוזה זה הן "למכרז בלבד". עם קבלת צו התחלת עבודה ימסרו לקבלן תכניות "לבצוע". המזמין רשאי לשנות את התכניות בתקופת העבודה. מחירי היחידה שהוצעו במכרז ישארו בתוקף עד תום העבודה גם אם יוכנסו שינויים בתכניות בכל שלב שהוא.

00.07 חומרים

על הקבלן לספק חומרים ומוצרים תקינים בלבד, חדשים ובטיב מעולה באישור היועץ ו/או המזמין לפני התקנתם. היועץ ו/או המזמין רשאי לדרוש מהקבלן כל מידה ו/או תאור טכני, ו/או דגימה של חומרים ומכשירים לפני מתן אישור על שימוש בהם. ציוד שלא יאושר יוחלף ע"י הקבלן על חשבונו באם יידרש. אישור הנ"ל אינו גורע במאומה מאחריותו המלאה והבלעדית של הקבלן לטיב החומרים המסופקים במתכונת אותן דגימות כפי שטיב זה מוגדר במפרט ו/או בתקנים.

00.09 אישור לפני ביצוע

לפני ביצוע העבודה יבקש הקבלן אישורו הסופי של המפקח על התכניות שברשותו וכן הנחיות הקשורות לפרטי הביצוע. אין לבצע כל שינוי ללא אישור המפקח.

00.10 מניעת טעויות בביצוע

הקבלן חייב לדאוג שתהיה ברשותו מערכת תכניות מעודכנת של בנין, פנים, מערך ציוד, קונסטרוקציות, צנרת ואינסטלציות אחרות לשם מניעת טעויות בביצוע. במקרה שתתגלה סתירה או אי התאמה בתכניות, על הקבלן לפנות מיד למפקח ולא לבצע עד לבירור אי ההתאמה.

00.11 יומן עבודה

על הקבלן לנהל יומן עבודה, בו ירשום תהליכי התקדמות העבודה, הערות המפקח וכן תביעות הקבלן לגבי עבודות חריגות או עבודות ברג'.

00.12 עבודה ברג'

בתור עבודה ברג' תחשב כל עבודה לא מגודרת בסעיפי חוזה ואשר המפקח מחליט לא לקבוע עבורה מחיר חריג. החלטה זו תינתן בכתב. מדידה של שעות ברג' תהיה שעה נטו של העובד ו/או הציוד באתר הבניה בלי להתחשב בזמני נסיעה, אבטלה, ניהול עבודה וכיו"ב.

00.13 עבודות חריגות

עבודות נוספות או ציוד נוסף שלא מופיעים בסעיפי החוזה ואשר הקבלן מבקש הינני מאשר שקראתי והבנתי את האמור לעיל

חתימה וחותמת הקבלן

לבצען או לספק במחיר חריג, עליו להגיש נספח מצורף לחשבון עבודות חשמל עם נתוח מחירים עבורם. מחיר חריג יתבסס על מחירי החוזה.

00.14 תאום עם גורמים אחרים

על הקבלן לבוא בדברים עם חברת החשמל ורשות התקשורת (בזק) בכדי לקבל הנחיות בנוגע להכנות הדרושות לחיבור החשמל וטלפונים ולבצעם בהתאם ובמועד המתאים, הכל בתאום עם המפקח. כמו כן עליו לעבוד בתאום ובשיתוף פעולה מלא עם הקבלנים האחרים העובדים באתר ולנקוט בכל האמצעים כך שעבודתו לא תינזק או תוסתר על ידי עבודת הקבלנים האחרים.

00.15 שינויים

על הקבלן לבדוק את כל השינויים בתכנון המתייחסים לעבודתו והן של בעלי מקצוע אחרים אך נוגעים גם בעבודתו, ולבצעם בתאום עם המפקח.

00.16 זמני ביצוע

על הקבלן לתאם את זמני הביצוע לפי התקדמות הבניה ולפי דרישות הקבלן הראשי. במקרה של פיגור בביצוע לגבי לוח הזמנים שנקבע מראש, זכות המזמין לדרוש מהקבלן להגביר כח העבודה שלו או כל אמצעי ביצוע אחר, ללא תוספת תשלום. פעולה זו אינה גורעת מזכותו של המזמין לחייב את הקבלן בתשלום דמי פיגורים ו/או נקיטת כל אמצעי אחר כפי שנקבע בחוזה.

00.18 אספקת ציוד או עבודה על ידי גורם אחר

זכות המזמין לספק חלק מהציוד כגון גופי תאורה, לוחות חשמל, שנאים וכו' או להזמין אצל אחרים ציוד ועבודות מיוחדות כמו מערכות קשר, גנרטורים וכד', ועל הקבלן לספק מידע, הדרכה וכל הדרוש לתאום העבודה, ללא תוספת תשלום. אם יוחלט על מימוש סעיף זה, הדבר לא יחשב כ"שינוי היקף העבודה".

00.19 עבודה בבנין מאויש

העבודה תבוצע במתקן מאויש מאוישים, הקבלן נדרש לעתים לבצע עבודות מחוץ לשעות העבודה הרגילות או בימי מנוחה.

הקבלן לא יהיה זכאי לכל תשלום מיוחד בגין עבודות אלו.

00.20 קבלת המתקן

לאחר קבלה ואישור המתקנים על ידי כל הרשויות הרלוונטיות, על הקבלן למסור את המתקן על כל חלקיו למפקח ו/או למזמין כשהם פועלים בצורה תקינה ועליו לתקן על חשבונו את כל הליקויים, סטיות מהתכניות ו/או הוראות תוך זמן שיקבע על ידי המפקח.

00.21 אחריות הקבלן

הקבלן אחראי כלפי המזמין עבור טיב העבודות, חומרים ומכשירים שסיפק לתקופה של שנתיים מתאריך קבלת המתקן (אם לא צוין אחרת במסמכי החוזה). במשך תקופה זו על הקבלן לתקן מיד ועל

הינני מאשר שקראתי והבנתי את האמור לעיל

חתימה וחותמת הקבלן

חשבונו כל עבודה לקויה ולהחליף כל חומר או ציוד פגום, פרט למקרים שהקלקול נבע משימוש בלתי נכון או רשלנות של אנשים המשתמשים במתקן.

00.22 פיקוח

הפיקוח על העבודה ואישורה על ידי המפקח אינו גורע מאחריותו של הקבלן הבלעדית והמלאה למתקנים במשך תקופת האחריות.

00.23 קבלן משנה

על הקבלן לקבל אישור מראש על מסירת חלק מהעבודה לקבלן משנה. בכל מקרה, הקבלן יהיה אחראי לכל הפעולות, הנזקים או המחדלים של קבלן המשנה. כל מו"מ יתנהל באמצעות הקבלן בלבד ולא עם קבלן המשנה.

00.24 מחסן באתר

על הקבלן לדאוג ולהכין עבורו ועל חשבונו מחסן באתר לכל ציודו והוא יהיה אחראי בלעדי לשמירתו. עליו לתאם עם המפקח מיקומו ופרטים אחרים הקשורים לכך.

08.01.01 תאור העבודה

במכרז זה כלולות עבודות הקשורות לתאורת יציע המערבי מתחת לגג החדש. מתקן התאורה תוכנן על ידי יועץ תאורה עמיר ברנר וכל המפורט בתכניות ומפרטים שלו מחייבים בעבודה זאת. מרבית המתקן יבוצע בצורה גלויה בתוך צנרות מתכת שיחוברו לקונס' הנושאת את הגג ע"פ פרטי האדריכל והקונסטרוטור על הקבלן להקפיד לא לפגוע בחוזק הקונסטרוקציה עצמה ולא יאושרו ריתוכים באתר. אין לבצע קידוחים, חורים בתוך הקונסטרוקציה להתקנת גופי תאורה, תעלות, צינורות וכדומה.

08.01.02 מערכת החשמל (כללי)

- א. מרבית המתקן יבוצע בצורה גלויה כמפורט בתכניות
- ב. במעברים של כבלים גלויים או על מובילים חשופים בין איזור אש למשנהו ובין הקומות יש לאטום את המעברים נגד אש ועשן וכן לצפות את הכבלים עם חומר מעקב בעירה.
- ג. מעברים למרחבים מוגנים ולמקלטים לכל סוג מתקן, יבוצעו עם פריטים מיוחדים עמידים בפני הדף ואטומים בפני גזים אש ועשן ויתאימו בגודלם וקוטרם לכבלים העוברים דרכם. הפריטים יהיו תקינים ומתוצרת בעלת מוניטין בשטח זה.

הינני מאשר שקראתי והבנתי את האמור לעיל

חתימה וחותמת הקבלן

08.01.03 מובילים, מוליכים וכבלים

- א. כל המוליכים יהיו מנחושת, בידוד XLPE-FR1 בצבעים תקינים, פרט אם מסומן אחרת בתכניות.
- ב. החיבורים וההסתעפויות בתיבות יהיו ע"י סרגלי מהדקים ממוספרים ומסומנים, מהדקי תותב (עם ברגים ופחיות מגן). אין להתקין מהדקי כיפה (קוניים).
- ג. התעלות והמגשים יותקנו במרחק של 5 ס"מ מהקיר כדי לאפשר מעבר צנרת גלויה בינם לבין הקיר. כל המתלים, החיזוקים וחמרי העזר יהיו מגולוונים ובלתי מחלידים. במקומות שמסומנים פרטי ההתקנה, העבודה תבוצע לפי הפרטים.
- ד. כבלים היוצאים מלוחות חשמל יצבעו ע"י חומר נגד אש לפחות 1.5 מ' מעל הלוח.

08.01.04 לוחות חשמל

- א. לוחות החשמל ייוצרו על ידי יצרן לוחות חשמל העומד בכל התקנים העדכניים ביותר ביום הגשת הלוחות לבדיקה.
- ב. צביעת הלוחות תבוצע עם צבע חלק בגוון שיקבע המפקח ו/או האדריכל (על הקבלן לברר זאת לפני הבצוע). בהעדר הנחיה אחרת הצביעה תהיה אלקטרוסטטית באבקת אפוקסי בגוון אפור-בז' (RAL7032). הגוון של ארונות עשויים פוליאסטר משורין יהיה ע"י פיגמנט בחומר הפלסטי ולא ע"י צביעה חיצונית.
- ג. בכדי למנוע נגיעה מקרית, כל החלקים הנמצאים תחת מתח יהיו מוגנים, כולל החלקים הנמצאים מאחורי דלתות הלוח.
- ד. הציוד המורכב יהיה נתון לבחירת הקבלן מתוך רשימת הציוד המפורטת להלן (פרט לנדרש אחרת בתכניות ובכתב הכמויות) ומהדגם החדש ביותר של אותו יצרן:
1. מפסיקים טפוס פקט תוצרת SIEMENS, KLOCKNER-MOELLER, SCHNEIDER ELECTRIC.
 2. מפסק אוטומטי מגנטי-תרמי (מאמ"ת) זעיר: תוצרת SIMENS-N, LEGRAND (K-M) ABB (סדרה S2) SCHNEIDER ELECTRIC (C60N), LEGRAND DX. המאמ"תים יהיו לז.ק. 10KA לפחות לפי IEC 2 - 947 אם לא צוין במפורש אחרת.
 3. מנתקי הספק אוטומטיים: תוצרת SIEMENS, LEGRAND, SCHNEIDER ELECTRIC, KLOCKNER-MOELLER (K-M), LEGRAND DPX.
 4. מנתקי הספק מ-100A יכללו בלוק מגעי עזר וסליל הפסקה מרוחק, עמידה בזרמי קצר תהיה בהתאם למפורט בכתבי הכמויות.
 5. ממסר לזרם פחת: יהיו מתוצרת הזהה למאמ"תים.
 6. מגענים ומתנעים: SQUARE D, SIEMENS, TELEMECANIQUE, K-M, ABB.
 7. נתיכים נשלפים בעומס: SIEMENS, LINDNER.
 8. נתיכים נשלפים עד 50 א': TELEMECANIQUE, LEGRAND, HAGER, עם נורית לסימון נתיך שרוף (בלבד).
 9. טיימרים: SYRELEC, TELEMECANIQUE, IZUMI, LANDIS&GYR.

הינני מאשר שקראתי והבנתי את האמור לעיל _____

חתימה וחותמת הקבלן

10. ממסרים: OMRON, IZUMI.
11. מהדקים: PHONIX, WIELAND, WEIDMULLER, להתקנה על מסילה, בצבעים שונים לפי יעוד הקבוצה (פיקוד, בקרה, מעגלי עומס).
12. ציוד מדידה: ארדו, MULEX, אלקו, SATEC.
- a. מנורות סימון יהיו מסוג MultiLED לכל המתחים: TELEMECANIQUE, KLOCKNER- BACCO, MOELLER
- ה. לאחר בחירת ואישור דגמי הציוד, על הקבלן להשתמש באותו ציוד בכל הלוחות המיועדים לאותו פרויקט.
- ו. יש לאטום את כל הלוחות הכוללים מתקני כיבוי בגז.
- ז. חדירת כבלים ללוחות (מכל הכוונים) תבוצע ע"י פנלים מיוחדים כמו דגם - LEGRAND ATLANTIC על מנת להבטיח אטימות הלוח נגד פיזור גז כבוי.
- ח. בכל המפסיקים הראשיים בלוחות יש להתקין שני מגעי עזר חופשיים NC + NO (בנוסף לאלה הדרושים לפעולה והגנות המפסיק).
- ט. במפסיקים ראשיים 630A ומעלה יותקנו 4 מגעי עזר חופשיים (2NC + 2NO), אלא אם נדרש אחרת.
- י. במפסיקים ראשיים 400A ומעלה יותקנו 4 מגעי עזר חופשיים (2NC + 2NO), אלא אם נדרש אחרת.
- יא. לכל מגעי העזר וסלילי הפסקה מרחוק יותקנו מהדקי חיבור מחויטים ומשולטים.
- יב. בכל המפסיקים המזינים לוחות משנה יותקנו סליל הפסקה מרחוק.
- יג. על הקבלן לתאם כל הפרטים הנדרשים להפעלת כל לוחות החשמל בשילוב עם מערכת בקרת מבנה שתבוצע ע"י קבלן אחר.
- בכל הלוחות בהם ישולבו בקרים של מערכת בקרת מבנה יש לשמור מקום מתאים ולהכין מהדקים נפרדים, חוט, שילוט וכל יתר ההכנות אשר כאמור יתואמו מראש עם יועצים וקבלנים אחרים. עבור הכנות אלה לא ישולם בנפרד ומחירם יהיה כלול בסעיפי מבנה של לוחות חשמל.

08.01.06 גופי תאורה ואביזריהם

1. הקבלן יספק גופי תאורה (ג"ת) מדגם ותוצרת כמפורט בתכניות ו/או בכתב הכמויות בהתאם למפרטים ותכניות של יועץ התאורה.
2. כל גופי התאורה יהיו מאושרים ע"י מכון התקנים ובעלי תקן 20.
3. גופי תאורה לשלוט יוארו ע"י נורות LED איכותיים.
4. ג"ת חרום מסוגים שונים יכללו ערכות חרום עם אחריות ל-5 שנים לפחות לכל מרכיבי הערכה.

הינני מאשר שקראתי והבנתי את האמור לעיל _____
 חתימה וחותמת הקבלן

5. יש להגיש לאישור המזמין דוגמא מכל סוג של ג"ת שיש לספק למתקן.
6. כל ג"ת שאושר ע"י המזמין יצויד במסמך מודפס שיערך ע"י נציגי המזמין וישאר ברשות המפקח עד השלמת הפרויקט כדוגמא או בדיקת הגופים שיסופקו לאתר.
- לאחר השלמת המתקן הדוגמאות יוחזרו לקבלן.
7. מקורות האור/הנורות יהיו תוצרת אוסרם-גרמניה, פיליפס-הולנד, ג'נרל אלקטריק-ארה"ב.
- יש להקפיד כי אותו דגם של נורה יהיה מאותה תוצרת בכל הפרויקט.
8. ההסתעפויות בין ג"ת אחד למשנהו יבצעו ע"י תיבות הסתעפות תקניות ומסומנות, ממוקמות עם גישה נוחה לתיבה.

08.01.07 עדכון תכניות אחרי ביצוע - תכניות עדות (AS MADE) – (השלמות לפרק 08.1.08.00 במפרט הכללי).

לאחר השלמת המתקן אך לפני בדיקות הקבלה של מסירת המתקן למזמין, הקבלן יכין מערכת אורגינלים של המתקן משורטטים בצורה מקצועית, ברורה ומובנת, על תכניות האדריכלות המעודכנת - בשרטוט ממוחשב בהם יופיעו כל פרטי הבצוע לרבות תוואי מדויק של הצנרת של כל המערכות ומקום תיבות ההסתעפות, כל השינויים והסטיות מהתכניות המקוריות כפי שבוצעו למעשה וברמה של תכניות המתכנן. שני העתקים של תכניות אלו בליווי הסברים הדרושים, ימסרו למתכנן באמצעות המפקח לצורך בדיקה והערות ולצורך בדיקת הקבלה של המתקן. מערכת אחת של התכניות יוחזרו לקבלן לעדכון והשלמה.

לפני המסירה הסופית של המתקן הקבלן יגיש למפקח תיק הכולל:

- שתי מערכות העתקים של התכניות המעודכנות לרבות תכניות יצרן הלוחות.
 - תקליטורים של תכניות אלה.
 - מפרטים מקוריים של היצרנים של הציוד שהותקן במתקן זה (צידו גלוי אש, מערכת כריזה, אינטרקום, גנרטור, בקרים ומכשירים דיגיטליים וכו').
- עבודה זו הינה חלק מעבודת הביצוע של הסעיפים השונים ולא ישולם עבורה בנפרד ו/או בנוסף.

08.01.08 אופני מדידה ותכולת המחירים חשמל ותקשורת

כל המפורט במפרט הטכני אף אם לא הוזכר מפורשות בסעיפי כתב הכמויות על הקבלן לכלול במחירים שונים של כתב הכמויות.

המחירים המוצעים לסעיפים השונים יכללו גם:

- א. תכנון מפורט של מבנה והחיבורים של לוחות חשמל, הגשתם לאישור המתכנן וביצוע כל התיקונים והשינויים שידרשו.

הינני מאשר שקראתי והבנתי את האמור לעיל _____

חתימה וחותמת הקבלן

- ב. תכנון מפורט ואספקת אישור קונס' לביצוע של פרטים שונים לרבות פרטי התקנה וזרועות בכל אורך של ג"ת שונים, תעלות כבלים, תעלות עם אביזרים על הקירות, תעלות ברצפה והמכסים שלהם, ג"ת שקועים בקירות וברצפה וכו'.
- ג. תכניות עדות לפי דרישות המפקח תוך ביצוע העבודות.
- ד. תכניות עדות מפורטות ומאושרות של כל המתקן וכן מפרטים טכניים של כל הציוד והמכשירים בבניין כגון, אביזרים בקירות, אביזרים בלוחות, גופי תאורה בקרים, הוראות הפעלה ותחזוקה וכו'.
- ה. תאומים עם הרשויות השונות (ח"ח, בזק, טל"כ, עיריות ומ"מ).

08.01.081 תכולת המחירים

כל המחירים כוללים אספקה והתקנה למעט סעיפים בהם צוין במפורש אחרת.

- א. מחירים לאספקה בלבד
 לסעיפים שהתיאור שלהם מתחיל במילה "אספקה" יש להציע מחיר של אספקה בלבד כולל החומרים והציוד הדרושים ואשר לא פורטו במפורש והפחת שלהם, כולל כל העבודות וההוצאות הרלוונטיות המפורטות לעיל עד מסירת הציוד לידי המפקח באתר כולל העמסה, הובלה ופריקה.

- ב. מחירים להתקנה בלבד
 לסעיפים שהתיאור שלהם מתחיל במילה "התקנה" יש להציע מחיר של התקנה בלבד כולל חומרי העזר והעבודות הדרושים (ולא סופקו על ידי אחרים) כגון מוליכים, ברגים, אומים, דיסקיות, פסים זזיתנים מחורצים, מלט, טיח, צבע, הארקת מובילים כחוק, וכל הדרוש להשלמת העבודה ומסירתה כשירה לפעולה כולל כל העבודות וההוצאות הרלוונטיות המפורטות לעיל כולל כל תיקוני הבטון והטיח אשר לא ימדדו ולא ישולם עבורם בנפרד.

08.01.082 בדיקת המתקן

בדיקת המתקן תבוצע על חשבון הקבלן. גם אם המתקן יבוצע בשלבים הבדיקות יבוצעו בנפרד לכל שלב ושלב.

08.01.83 לחצן לכבאים

נקודת לחצן הפסקה לכבאים בכניסה למבנה כולל לחצן אדום 22 מ"מ קוטר בתוך טבעת מגן, כבל פיקוד וצינור מהלחצן עד הלוח, פנל אלומיניום מאולגן משותף עם שילוט חרוט צבעוני לכל לחצן.

הינני מאשר שקראתי והבנתי את האמור לעיל

חתימה וחותמת הקבלן

08.01.086 מדידת תעלות ומגשים

בנוסף לנאמר במפרט הכללי, יש לכלול במחיר התעלה גם כל העיבודים הדרושים לחיבור כבלי ההזנה, להתקנת קופסאות השקעים, הכבלים, החיתוכים במכסה והחיזוקים לכבלים כל 50 ס"מ והארקת התעלות המתכתיות כמפורט כולל החומרים הדרושים, לרבות מוליך הנחושת 16 מ"מ והחיזוקים שלו לכל קטע של התעלה לכל אורכה. החיזוקים לכבלים בתעלות פלסטיות יהיו מקוריים של יצרן התעלות ובגודל מתאים לתעלה.

המדידה לפי מטר רץ של התעלה המותקנת ללא כל תוספות עבור עיבודים מיוחדים, הארקה, זוויות, פינות, הדבקות, סופיות וכדומה.

08.01.087 מדידת לוחות חשמל

מחיר המבנה: ימדד לפי שטח מצטבר של חזית הלוחות (מ"ר) ולפי קבוצות עומק שונות, ו/או לפי מבנה מושלם ללוח מסוים ו/או כמוגדר בכתב הכמויות והמחיר יכלול כל המפורט במפרט הכללי ובמפרט המיוחד וכן סימון כל המוליכים המתחברים למהדקים עם שרוולים ממוספרים וזהוי אחר וכל הדרוש להשלמת הלוחות ושלוט חרוט. לוחות ראשיים ולוחות גדולים אחרים כוללים גם תרשים גרפי (מימי) בחזית ע"פ פסי אלומיניום צבעונים, בתאום עם המתכנן.

פסי צבירה בלוחות חשמל יהיו בדרגה אחת יותר גבוהה מהמ"ז הראשי של אותו הלוח לפי ערכו הנומינלי.

התקנת הלוח באתר וחיבורו כלולה במחיר המבנה, לרבות העמסה, הובלה ופריקה וכל ההכנות להתקנת הלוח במקומו המיועד.

בלוחות חשמל בהם יותקנו בקרים של מערכת בקרת מבנה או מערכות מ.נ.מ אחרות של חווט הבקרים יכלול במחיר הלוח ולא ישולם עבורו בנפרד.

מחיר האביזרים: לפי יחידות, כשהכמות ניתנת במרוכז, המחיר כולל התקנה שלוט וחווט בלוחות.

08.01.088 תיבת מעבר והסתעפויות מיוחדות

תיבות סטנדרטיות תה"ט וגלויות הדרושות ומתאימות לקוי צנרת ונקודות - יכללו במחירי הצנרת והנקודות ולא ימדדו בנפרד.

תיבות מיוחדות, החריגות בגדלן וסוגן ביחס לצנרת, וסומנו במפורש בתכניות לפי הגודל ו/או הדגם ימדדו בנפרד לפי הסעיף המתאים בכתב הכמויות.

08.01.089 תעלות חפורות עבור כבלים וצינורות

יבוצעו לאחר שפני הקרקע כבר יושרו למפלס הסופי. המדידה לפי נפח החפירה (מ"ק) או לפי אורך תוואי החפירה מ"א כמצוין בכתב הכמויות. המחיר כולל גם חציבה בסלע וכן ריפוד וכיסוי בחול וסרטי אזהרה צהובים תקינים ברוחב 15 ס"מ כ"א, לכל אורך החפירה.

הינני מאשר שקראתי והבנתי את האמור לעיל

חתימה וחותמת הקבלן

08.01.090 שעות רג'י

- א. ימדדו רק אותן עבודות שאינן כלולות באופני המדידה לעיל ו/או של המפרט הכללי ו/או של כתב הכמויות והמחיר כולל את כל הכלים והמכשירים הדרושים לבצוע העבודות.
- ב. יש לקבל מהמפקח אישור מראש ובכתב ביומן העבודה, לעבודות שתמדדנה כשעות רג'י.
- ג. אם יתברר שעבודות מסוימות אשר אושרו בטעות כאמור בס.ק.ב. לעיל אך הן כלולות למעשה באופני המדידה, הן ימדדו לפי אופני המדידה האחרים ולא לפי שעות.

08.01.091 מכשירי מדידה

מחיר מכשירי מדידה, מונים וכד' יכלול כל משני הזרם ומתח הנדרשים לעבודתם התקינה.

08.01.092 אחריות ושרות

תחילת תקופת האחריות תקבע מתאריך קבלת כל העבודות הן ע"י הרשויות/נציגי המזמין והן ע"י המתכנן והמפקח. בכל מהלך הביצוע ועד למסירה הקבלן אחראי על המערכות שהקים כולל ציוד "מתבלה" כגון סוללות לתאורת חרום, מצברים של UPS, נורות, משנקים וכד'. על הקבלן לספק כתבי אחריות למוצרים/מערכות.

תקופת האחריות היא 24 חודש מתאריך המסירה האחרונה.

הקבלן יהיה אחראי לפעולה תקינה של המתקן שהקים לרבות ציוד אביזרים וכבלים שסיפק.

כל חלק מהמתקן שימצא לקוי במשך תקופת האחריות יוחלף ע"י הקבלן מיד ועל חשבונו. תקופת האחריות לגבי חלקים שהוחלפו תתחיל מחדש ותארך 24 חודשים מיום ההחלפה.

הקבלן יישא בכל ההוצאות והתיקונים שיגרמו עקב ליקויים במתקן במשך תקופת האחריות.

מחירי החוזה כוללים גם מתן שרות וטיפולים תקופתיים לשנאים, לוחות חשמל מתח נמוך ומתח גבוה, גנרטורים, מערכות תאורת חרום, מתקני תאורה, בתי תקע חד ותלת פזיים, מערכות הפעלה וכל יתר המתקנים הנכללים במתקן החשמל למשך כל תקופת האחריות.

בנוסף, המזמין שומר את האופציה להזמין שרות ואחריות נוספת כולל טיפולים תקופתיים אצל הקבלן בשנים שלאחר תקופת האחריות. הפעלת האופציה תהיה במחירים שנקבעו מראש בחוזה עבור שרות ואחריות נוספת.

עבודות השרות (בתקופת האחריות ולאחריה) יכללו ביצוע תחזוקה מונעת, תחזוקה שוטפת ותחזוקת שבר. הכל בהתאם להוראות יצרני המערכות.

עבודות השרות כוללות אספקת חלפים, חומרי סיכה, החלפת ציוד תקול, הרצה תקופתית, בדיקות בעומס וריקים וכל הדרוש לשמור על מערכת תקינה וזמינה למתקן.

הינני מאשר שקראתי והבנתי את האמור לעיל

חתימה וחותמת הקבלן

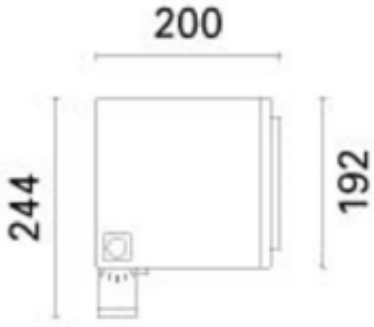

פרק 09 – ספר תאורה**מפרט כללי ותנאי בסיס עבור מכרז לאספקת גופי תאורה****ספק התאורה יעמוד בתנאים הבאים:**

1. כל גופי התאורה יהיו מבוססי LED
2. כל הספוסים יהיו בטכנולוגיית LED COB המאפשרת רמה פוטומטרית ונצילות אורית גבוהות יותר מהלד הרגיל.
3. כל גופי התאורה יעמדו בתקנים הבאים: CE; ETSI; LM79; LM80 תקן פוטו ביולוגי וכן אישור מכון התקנים הישראלי ת"י 022
4. כל גופי התאורה יהיו ברמת מסירת צבע גבוהה – CRI 80 לפחות.
5. כל הדרייברים יהיו ללא ריצוד מסוג RIPPLE FREE ויהיו מתוצרת ברמה גבוהה כולל אישורי מכון תקנים דוגמת TCI או ש"ע.
6. גוון האור יהיה חם, וייקבע סופית ע"פ ניסויי תאורה.
7. אורך חיי הנורות בכל הגופים לא יקטן מ 50000 ש"ע בדעיכה של עד 20%.
8. אחריות לכל הגופים, לרבות גוף התאורה, הדרייבר, הנורות וכל שאר האביזרים – 5 שנים.
9. הגופים שאופיינו לפרויקט יהיו מתוצרת ברמה גבוהה, ויהיו מייבאים ע"י יבואן רשמי ובעל שם עם ותק של 6 שנים לפחות בארץ.
10. ספק התאורה יצרף להצעת המחיר הראשונית שלו אפיון מפורט של כל גופי התאורה אותם הוא מציע, לרבות גופי תאורה ש"ע. הפירוט יכלול את תמונת הגוף, שם היצרן והדגם, ונתונים פוטומטרים כגון ניצולת האור דיאגרמה של פיזור האור וכו'.
11. באחריות ספק התאורה להמציא את כל האישורים הנדרשים ע"פ ס' 3; 4; 5 גם על גופי תאורה שמסופקים כמקור וגם בעבור ג"ת שווי ערך.
12. ספק התאורה ימציא חישובי אור עם גופי התאורה שהוא מספק לפי תכניות יועץ התאורה.
13. ספק התאורה ימציא את כתב ההזמנה מהתברה היצרנית ממנה הוא מייבא.
14. יש להעביר את כל גופי התאורה פיזית לאישור יועץ התאורה והמפקח תוך 10 ימים מיום חתימת החוזה.
15. יש לספק את קופסאות הביטון לגופי התאורה השקועים בקיר או ברצפה תוך עשרה ימים ממועד חתימת החוזה, בצרוף גוף התאורה המקורי.
16. ג"ת שווה ערך יהיה כזה שאושר ע"י יועץ התאורה, מהנדס החשמל, המפקח והאדריכל.
17. אין המזמין מתחייב לאשר ג"ת שווה ערך ואינם מתכוון לתת הסבר לאישור או אי אישור ג"ת כלשהו.
18. אספקת גופי התאורה תעשה לפי לוחות הזמנים והסיכומים עם מנהל הפרויקט.

הינני מאשר שקראתי והבנתי את האמור לעיל


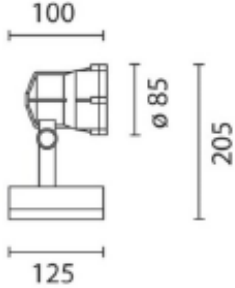
חתימה וחותמת הקבלן

מפרטים טכניים:

סימון ג"ת בפרויקט				
1				
שרטוט		תמונת גוף התאורה		
				
מיקום ותפקיד בפרויקט		תיאור הגוף		מידות גוף התאורה
להארת קיר מבנה אחורי		גוף תאורה צמוד דופן מוגן מים זווית הארה רחבה		רוחב אורך
				19.2 ס"מ
				גובה
				20 ס"מ
				מרחק מקיר
				24.4 ס"מ
אביזרים אופטיים	זווית הארה	מק"ט	דגם	יצרן / ספק
ללא	48 מע'	BX19	I PRO	iguzzini רשתות תאורה
דרישות מייוחדות	IK	צבע הגוף	IP	אביזרי התקנה
כולל כל אביזרי החשמל ואביזרי ההתקנה.	07	לפי בחירת האדריכל	66	כולל כל אביזרי החשמל ואביזרי ההתקנה.
הספק אורי LM	מתח V	הספק W	סוג נורה ובסיס	תקן
3037 LM	230	24w	LED	תקינה אירופית, אישור מכון התקנים הישראלי ובתוקף שנה קדימה ממועד האספקה.
יצרן ציוד מאושר	ציוד חשמלי נלווה	גוון הנורה	יצרן נורה מאושר	נצילות אורית
MEANWELL	דרייבר אינטגרלי בגוף התאורה	4000K	תוצרת CREE או ש"ע מאושר	126 לומן לואט

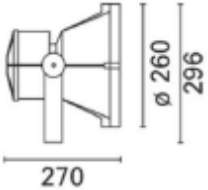

הינני מאשר שקראתי והבנתי את האמור לעיל

חתימה וחותמת הקבלן

סימון ג"ת בפרויקט				
2				
תמונת גוף התאורה		שרטוט		
				
מידות גוף התאורה		תיאור הגוף		מיקום ותפקיד בפרויקט
קוטר	8.5 ס"מ	גוף תאורת ספוט מתכונן מוגן מים		להארת טריבונה מצב האפלה
רוחב	12.5 ס"מ			
גובה	20.5 ס"מ			
יצרן / ספק	דגם	מק"ט	זווית הארה	אביזרים אופטיים
יצרן: Iguzzini רשתות תאורה	MINI WOODY	E200	40 מע'	ללא אביזרים אופטיים
אביזרי התקנה	IP	צבע הגוף	IK	דרישות מיוחדות
כולל כל אביזרי החשמל ואביזרי ההתקנה.	66	לפי בחירת הלקוח	08	כולל כל אביזרי החשמל ואביזרי ההתקנה. כולל כבל חנה 6 מ' לפחות
תקן	סוג נורה ובסיס	הספק W	מתח V	הספק אורי LM
תקינה אירופית, אישור מכון התקנים הישראלי ובתוקף שנה קדימה ממועד האספקה.	LED	10W	230	591LM
נצילות אורית	יצרן נורה מאושר	גוון הנורה	ציוד חשמלי נלווה	יצרן ציוד מאושר
59 לומן לואט	תוצרת luxeon rebbel או ש"ע מאושר	K4000	דרייבר אינטגרלי בגוף התאורה	meanwell

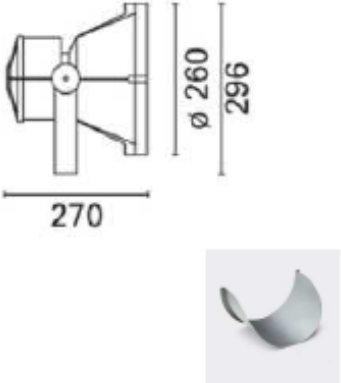

הינני מאשר שקראתי והבנתי את האמור לעיל

חתימה וחותמת הקבלן

סימון ג"ת בפרויקט				
3				
שרטוט		תמונת גוף התאורה		
				
מיקום ותפקיד בפרויקט		תיאור הגוף		מידות גוף התאורה
להארת טריבונה		גוף תאורת ספוט מתכונ מוגן מים		קוטר 26 ס"מ
				גובה 29.6 ס"מ
אביזרים אופטיים	זווית הארה	מק"ט	דגם	יצרן / ספק
ללא	32 מע'	BU90	Maxiwoody	Iguzzini, רשתות תאורה
דרישות מיוחדות	IK	צבע הגוף	IP	אביזרי התקנה
כולל כל אביזרי החשמל ואביזרי ההתקנה. כולל כבל הזנה 6 מ' לפחות	08	לפי בחירת הלקוח	67	כולל כל אביזרי החשמל ואביזרי ההתקנה.
הספק אורי LM	מתח V	הספק W	סוג נורה ובסיס	תקן
3800LM	230	24W	LED	תקינה אירופית, אישור מכון התקנים הישראלי ובתוקף שנה קדימה ממועד האספקה.
יצרן ציוד מאושר	ציוד חשמלי מלווה	גוון הנורה	יצרן נורה מאושר	נצילות אורית
meanwell	דרייבר אינטגרלי בגוף התאורה	K4000	luxeon תוצרת rebel או ש"ע מאושר	162 לומן לואט

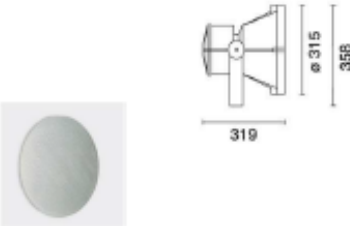

הינני מאשר שקראתי והבנתי את האמור לעיל

חתימה וחותמת הקבלן

סימון ג"ת פרויקט				
4				
תמונת גוף התאורה				
				
מיקום ותפקיד בפרויקט		תיאור גוף התאורה		מידות גוף התאורה
להצפת הגג, מסבך והטריבונה		גוף תאורה ספוט מתכונן		קוטר
				26 ס"מ
				רוחב
				27 ס"מ
				גובה
				29.6
יצרן / ספק	דגם	מק"ט	זווית הארה	אביזרים אופטיים
iguzzini, רשתות תאורה	Maxiwoody	BU97	30°	כולל אביזר מצחיה נגד סנוור BZE9
אביזרי התקנה	IP	צבע הגוף	IK	דרישות מיוחדות
כולל כל אביזרי החשמל ואביזרי ההתקנה.	67	לפי בחירת האדריכל	08	כולל כל אביזרי החשמל ואביזרי ההתקנה.
תקן	סוג נורה ובסיס	הספק W	מתח V	הספק אורי LM
תקן אירופי + אישור מכון תקנים ישראלי ובתוקף שנה קדימה ממועד האספקה, גם על הגוף וגם על הדרייבר.	LED	35W	230	LM4128
נצילות אורית	יצרן נורה מאושר	גוון הנורה	ציוד מלווה לנורה	יצרן ציוד מאושר
118 לומן לואט	CREE	4000K	דרייבר אינטגרלי בגוף התאורה	MEANWELL


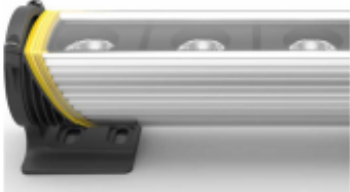
הינני מאשר שקראתי והבנתי את האמור לעיל

חתימה וחותמת הקבלן

סימון ג"ת פרויקט				
5				
תמונת גוף התאורה				
				
מיקום ותפקיד בפרויקט		תיאור גוף התאורה		מידות גוף התאורה
על עמודים להארת מבנה הפוטופיניש		גוף תאורה ספוט מתכונן		קוטר 31.5 ס"מ
				רוחב 31.9 ס"מ
				גובה 35.8 ס"מ
אביזרים אופטיים	זווית הארה	מק"ט	דגם	יצרן / ספק
כולל אביזר עדשה אליפטית 1195	30°	984E	Maxiwoody	lguzzini, רשתות תאורה
דרישות מיוחדות	IK	צבע הגוף	IP	אביזרי התקנה
כולל כל אביזרי החשמל ואביזרי ההתקנה.	08	לפי בחירת האדריכל	67	כולל כל אביזרי החשמל ואביזרי ההתקנה.
הספק אורי LM	מתח V	הספק W	סוג נורה ובסיס	תקן
10292lm	230	91.9W	LED	תקן אירופי + אישור מכון תקנים ישראלי ובתוקף שנה קדימה ממועד האספקה, גם על הגוף וגם על הדרייבר.
יצרן ציוד מאושר	ציוד מלווה לנורה	גוון הנורה	יצרן נורה מאושר	נצילות אורית
MEANWELL	דרייבר אינטגרלי בגוף התאורה	4000K	CREE	111 לומן לואט

הינני מאשר שקראתי והבנתי את האמור לעיל

חתימה וחותמת הקבלן

סימון ג"ת בפרויקט				
6				
שרטוט		תמונת גוף התאורה		
				
מיקום ותפקיד בפרויקט		תיאור הגוף		מידות גוף התאורה
להארת רפפות ולהארת קיר מבנה		גוף תאורת שטיפה לינארי צמוד דופן מתכונן מוגן מים עם שתי זוויות הארה שונות ושתי עצמות		אורך
				150 ס"מ
				רוחב
				4.5 ס"מ
				גובה
				3.95 ס"מ
אביזרים אופטיים	זווית הארה	מק"ט	דגם	יצרן / ספק
ללא	40 מע'		RESIST	D-LED דנאר, שטייניץ
דרישות מיוחדות	IK	צבע הגוף	IP	אביזרי התקנה
כולל כל אביזרי החשמל ואביזרי ההתקנה. כולל כבל הזנה 6 מ' לפחות		לפי בחירת הלקוח	67	כולל כל אביזרי החשמל ואביזרי ההתקנה,
הספק אורי LM	מתח V	הספק W	סוג נורה ובסיס	תקן
LM4600	48	W36	LED	תקינה אירופית, אישור מכון התקנים הישראלי ובתוקף שנה קדימה ממועד האספקה.
יצרן ציוד מאושר	ציוד חשמלי נלווה	גון הנורה	יצרן נורה מאושר	נצילות אורית
meanwell	דרייבר מוגן מים חיצוני לגוף התאורה	4000 קלווין	luxeon תוצרת rebbel או ש"ע מאושר	124 לומן לואט

הינני מאשר שקראתי והבנתי את האמור לעיל

חתימה וחותמת הקבלן

פרק 19 - מסגרות חרש**19.01 כללי**

הפרק מהווה השלמה לנאמר בפרק 19 במפרט הכללי

עבודות מסגרות חרש כוללות:

רכיבי שלד מפרופילי פלדה סטנדרטיים, צינורות עגולים ומלבניים, פחים, ברגים ועוגנים לנשיאת קרוי הטריבונו ולקרוי הטריבונו.
 על הקבלן להגיש יחד עם הצעתו, הוכחה על קיום מערכת בקרת איכות לייצור והרכבת מבנה הפלדה.
 בכל מהלך העבודה רשאים מנהל הפרויקט, המפקח או המתכנן לבצע ביקורים בבית המלאכה לביקורת על הייצור, לבחינת רמת העבודה, קצב העבודה וצורת הטיפול ברכיבים. הקבלן מתחייב למסור את כל ההסברים והמידע שיידרש להציג בקשר לכך.

19.02 חומרים

הפלדה עבור כל חלקי הפלדה, כולל כל אביזרי החיבור והעיגון הקשורים אליהם, תהיה FE 360 לפי ת"י 1225.

ברגים 8.8 לפי ת"י 1225.

19.03 ריתוך

כל הריתוכים יבוצעו בהתאם לדרישות המפרט הכללי פרק 19 ולפי התקן האמריקאי לריתוך פלדה AWS D1.1, (הדרישה המחמירה קובעת), ע"י רתכים מנוסים בעלי תעודות מתאימות.

ריתוכים גלויים יושחזו באמצעים מכניים לקבלת גמר חלק ונקי.

על הקבלן לקבל אישור על סוג האלקטרודות בהן יש להשתמש, לפי ת"י 1338.

אם לא יצויין אחרת בתוכניות האלקטרודות יהיו מסוג E70XX.

בקרת איכות הריתוכים תכלול בדיקות חזותיות **לכל הריתוכים** ובדיקות לא

הורסות לשליש מן הריתוכים לפחות.

להלן רשימה חלקית של אלמנטים הנדרשים בבדיקות ללא הרס כדוגמת צילום רנטגן, בדיקה אולטרה-סונית, בדיקה מגנטית וכד'. כל תפרי ההארכה של הקורות/ צינורות הראשיים באגדים, ובתרנים, חיבורים

הינני מאשר שקראתי והבנתי את האמור לעיל _____

חתימה וחותמת הקבלן

ראשיים, צמתים וכן כל המקומות אשר יוגדרו על ידי המפקח/המתכנן במהלך אישור תוכניות היצור למבנה.

בנוסף ומבלי לגרוע מהאמור בהסכם, רשאי המפקח לדרוש מהקבלן לבצע בדיקות נוספות.

הבדיקות החזותיות ובדיקות אל הרס יערכו על ידי מעבדה מוסמכת.

על הקבלן להעסיק מפקח ריתוך מוסמך שיפקח על כל שלבי העבודה: הכנה,

ייצור והרכבה.

על הקבלן להגיש יחד עם הצעתו את נוהלי הריתוך (WPS) והסמכתם וכן את תעודות

הרתכים.

מסמכים אלה, יחד עם מסמכי בקרת האיכות יהיו תנאי לדין בהצעת הקבלן.

19.04 אלמנטים מגולוונים

אלמנטי הפלדה המתוכננים כמגולוונים יצופו באבץ ע"י גילון לפי ת"י 918 ולפי המפרט הטכני הכללי תת-פרק 1904.

עובי הציפוי יהיה 100 מיקרומטרים לפחות.

הצביעה תבוצע לפי המפרט הטכני הכללי סעיף 110543.

העובי הכולל של מערכת הצבע היבש יהיה 120 מיקרומטרים לפחות.

כל הפגיעות באלמנטים המגולוונים יתוקנו באתר ב-2 שכבות צבע עשיר אבץ

בעובי כולל 100 מיקרומטרים לפחות וזאת לאחר ליטוש המקומות הפגועים

עד לקבלת משטח פלדה מבריק, נקי ומחוספס, או כפי שיורה המפקח.

אם יש פגמים בצבע יוסרו כל שכבות הצבע והצביעה תיעשה מחדש על כל

שכבותיה.

הינני מאשר שקראתי והבנתי את האמור לעיל

חתימה וחותמת הקבלן

19.05 הרכבה

הקבלן ידאג למיקומם המדוייק של האלמנטים למיניהם.

הקבלן ירכיב תמיכות זמניות, פיגומי עזר, עוגנים וכד' להבטחת יציבותם של

אלמנטי הפלדה, על אחריותו ועל חשבונו.

הדייס הצמנטי שיידרש יהיה עשוי מתערובת מיוחדת, ממלט צמנט ומוספים

שונים כולל מוספים תופחים למניעת הצטמקות כגון SIKAGROUT 212.

חוזק הדייס ללחיצה לא יפחת מ 600-ק"ג/סמ"ר.

כל החיבורים באתר ע"י ברגים. לא יאושר לבצע ריתוכים בשטח

במידה ובבדיקה חזותית יתעורר חשש סביר על ידי המנהל או המפקח בנוגע לטיב המוצר, קרי-ריתוך, ברגים, גוף הרכיב וכד' יישא הקבלן בכל הוצאה הנדרשת לבדיקה מעמיקה של התופעה שנתגלתה, כולל בדיקה מטלורגית, בדיקות רנטגן, בדיקות אולטרה קוליות וכד'.

כל רכיב לקוי, לפי שיקול דעת המפקח, יתוקן או יוחלף עפ"י החלטתו הבלעדית. בניית פיגומים זמניים וכל הדרוש לתמיכת הקונסטרוקציה וצביעתה תהייה ע"ח הקבלן.

לצורכי ביצוע עבודתו יתקין הקבלן על חשבונו פיגומים וקונסטרוקציות עזר מפלדה, רשתות, סולמות וכל הנדרש כמו כן כל הדרוש למניעת פגיעה בעובדים, במבנה הבטון, במבנה המושבים, בכר הדשא, או בכל אלמנט שהותקן לפני התקנת האלמנט.

קבלן עבודות הפלדה יתאם מקום לאחסון של פרופילים וחומרים אחרים, הדרושים להרכבת רכיבי הקונסטרוקציה. האחסון יעשה בצורה שלא תאפשר פגיעה בהם עד שישתמשו בהם.

הינני מאשר שקראתי והבנתי את האמור לעיל

חתימה וחותמת הקבלן

קבלן יבצע תכנון של הנפת אלמנטי הפלדה ע"י הצגת שרטוטי התכנון כולל חתכים ותכניות שיראו את מיקום המנופים חיזוקים זמניים, חלקי קונסטרוקציה שיונפו בהינף אחד וכו'. תכנון זה יוצג לפני מנהל הפרויקט ויקבל את אישורו להנפה.

הנפת רכיבי הפלדה למקומם תעשה בעזרת עגורנים ומנופים מתאימים ומפעילים של הקבלן

להלן רשימה חלקית של אלמנטים הנדרשים בבדיקות ללא הרס כדוגמת צילום רנטגן, בדיקה אולטרה-סונית, בדיקה מגנטית וכד'. כל תפרי ההארכה של הקורות/ צינורות הראשיים באגדים, ובתרנים, חיבורים ראשיים, צמתים וכן כל המקומות אשר יוגדרו על ידי המפקח/המתכנן במהלך אישור תוכניות היצור למבנה.

בנוסף ומבלי לגרוע מהאמור בהסכם, רשאי המפקח לדרוש מהקבלן לבצע בדיקות נוספות.

19.06 מערכת הצבע לאלמנטים שאינם מגולוונים.

מערכת הצבע לאלמנטי פלדה גלויים, אם לא צויין אחרת בתוכניות:

- הכנת משטחי הפלדה לפי סעיף 11051 במפרט הכללי דהיינו התזת חומר שוחק עד לדרגה Sa 2.5 לפי תקן ISO-8501-1.
- מערכת צבע לפי סעיף 110522 במפרט הכללי, כלומר שתי שכבות צבע יסוד סינטטי ושתי שכבות צבע עליון סינטטי בעובי יבש כללי 160 מיקרומטר לפחות.

כללי –

עבודת הצביעה תבוצע במפעל צביעה מסודר בעל מערכת בקרת איכות מאושרת לפי ISO 9002. בקרת האיכות של קבלן הצביעה תכלול מפקח צביעה בעל ניסיון מוכח בפיקוח על עבודות הכנת שטח וצביעה באפוקסי.

הינני מאשר שקראתי והבנתי את האמור לעיל _____

חתימה וחותמת הקבלן

מפקח הצביעה של הקבלן יבצע בדיקות יומיות ויוציא דוחות בחינת עבודות צביעה יומיים. מבקר האיכות של הקבלן יחתום גם הוא על דוחות הבחינה היומיים.

יש לצרף תעודות מעבדה מיצרן הצבע COT & COC ותעודות משלוח לכל הצבעים והמדללים בשימוש בפרויקט, לפי מספרי המנה / אצוות הייצור.

טופס שחרור לצביעה - בגמר עבודת המתכת של כל חלק וחלק הקבלן יוציא לכל חלק טופס שחרור לצביעה. טופס זה יוגש לנציג המזמין לצורך בחינה סופית ושחרור לצבע. דוגמת טופס שחרור לצביעה תוגש עם בחירת הקבלן המבצע.

בחינת הכנת שטח - בחינת הכנת השטח תכלול ביצוע עיגול פינות וקצוות לרדיוס 3 מ"מ לפחות, הסרת נתזי ריתוך והחלקתם, בדיקה ותיקון למינציות במתכת, דרגת ניקיון וחספוס, בדיקת אבק ומלח, שידוחו בטופס בחינת צבע לחלק.

בחינת צביעה בתהליך - בחינת הצביעה בתהליך תכלול בדיקה לפחות פעמיים במשמרת של תנאים סביבתיים, נקודת הטל, טמפרטורת המתכת, לחות יחסית וטמפרטורה, שם, מספר מנה, וקוד הצבע, עובי שכבות ומועדי ביצוע שידוחו בטופס בחינת צבע לכל חלק.

בדיקה לאחר צביעה - הבדיקה לאחר צביעה תכלול בדיקה חזותית 100%, בדיקת עובי צבע יבש לפי SSPP PA 2 או/ו לפי תקן ISO 19840. כיוול יבוצע על שטח חלק ובמקרה זה יש להוריד 25 מיקרון מהעובי הנמדד כנדרש לפי התקן ISO 19840. העובי ידווח בדף הבחינה ויכלול מדידות לכל היקף הצינורות והפרופילים (מכל הצדדים). מספר המדידות יהיה לפחות כפי שנדרש על פי שני התקנים לעיל.

אין ליישם צבע עליון לפני שנבדק ואושר עובי צבע כולל של היסוד והביניים.

19.07 אחריות.

האחריות לגיליון וצבע של כל אלמנטי הפלדה במבנה תהיה למשך 10 שנים מיום מסירת המבנה, ותובטח ע"י ערבות מתאימה, נפרדת, לפי תנאי החוזה או כפי שיקבע המזמין, שתבטיח תיקון כל תופעת חלודה, קילוף או פגם אחר שיתגלה באלמנטי המבנה עקב ביצוע לקוי.

תכולת מחירים

מחיר היחידה הנקוב בפרק זה כולל תמיכה לכל תקופת התקנת הקונסטרוקציה, את החומר, הובלתו, תכנון בית מלאכה, תכנון התקנה, עלויות מנופי הרמה, הנפה, ביצוע אספקה, הרכבה, תקורת הקבלן ורווח

הינני מאשר שקראתי והבנתי את האמור לעיל

חתימה וחותמת הקבלן

הקבלן, קרי, את מלוא התמורה הנדרשת על ידי הקבלן לביצוע העבודה הנ"ל מוכפלים בכמויות המתוכננות.

יחידת המדידה לכל הסעיפים (אלא אם צוין אחרת) יהיו במשקל והם יהיו את מכפלת המשקל התיאורטי של נפח הפלדה המופיע בתכניות בית המלאכה של הקבלן והמאושר על ידי המהנדס, מוכפל במשקל סגולי של 7.85 טון/מ"ק, ללא התחשבות בריתוך, פחת, גליון וכד'.

כל הפחים, הזוויות, פחי ההקשחה וכל אביזר מרותך או מחובר בברגים לרכיבי הפלדה הראשיים ישולמו לפי משקלם מוכפלים במחירי הסעיף של הרכיבים הראשיים, אליהם הם מחוברים.

דיסקיות קפיציות, פלטות פילוס, מחברי גזירה, ברגים, דיסקיות התאמה, פחיות טכנולוגיות, סמכי ניאופרן, וכל אביזרי העזר הנדרשים נכללים במחירי היחידה לא ישולם עליהם בנפרד, כמו כן משקלם אינו מצטרף למשקלי האלמנטים.

מחירי היחידה כוללים בתוכם, שרותי מודד מטעם הקבלן, הגנות למתקנים שכבר נבנו וכמו כן הכנת תכניות מפורטות (תכניות בית מלאכה) כפי שמתואר במפרט המיוחד ולא תשולם בגין שרותים אלו כל תוספת.

מחירי היחידה כוללים בתוכם גיליון וצביעה לכל רכיבי הפלדה הפחים והברגים ללא יוצא מהכלל. תיקוני צבע לפני ואחרי התקנה ע"פ הנחיות המטלורג ומפרט תיקוני הצבע.

מחירי היחידה של קורות הפלדה כוללים את עיבוד הפתחים למעבר צנרת.

מחירי היחידה כוללים בין היתר ייצוב זמני של האלמנטים הנמצאים ברכיבי בטון עד יציקתם ושחרור התמיכות לאחר התקשות הבטון והתחזקותו הסופית. המחיר כולל חלקי אביזרים שישארו בבטון אם לא ניתן לפרקם.

הינני מאשר שקראתי והבנתי את האמור לעיל

חתימה וחותמת הקבלן

מחירי היחידה כוללים התקנת קונסטרוקציית פלדה זמנית לתמיכת חלקי אלמנטי הפלדה.

מחיר היחידה כוללים תכנון אלמנטי הפלדה והצגתם ע"ג תכניות וחתכים בכל קנה מידה שיידרש

מחירי היחידה כוללים התקנת ניסיון של אלמנטי הפלדה, ע"ג קונסטרוקציה תמיכה זמנית ואת כל תיקוני הצבע.

כל האלמנטים יסופקו לפי אורכם התיאורטי המפורט בתכניות בית המלאכה כאשר הם שלמים וללא חיבורים כלשהם.

במידה והקבלן יהיה מעוניין ליצור אלמנט מכמה חלקים יותנה הדבר במסירת פרטים מפורטים לביצוע וחישובים סטטיים למחברים הנ"ל.

גם במידה ויאושרו החיבורים על ידי המתכנן לא תשולם כל תוספת בעבור ריתוכים שונים, הוספת פחיות, חיזוק, ברגים, אומים וכדומה בגין ביצוע החיבורים הנ"ל.

מחירי היחידה כוללים ניסוי והעמסה לאלמנטים הנ"ל על חשבון הקבלן על מנת לבדוק בפועל את חוזק החיבור שבוצע - וזאת לפי הנחיות המהנדס המתכנן.

בדיקות ריתוכים לכל סוגיהם בבית המלאכה ו/או באתר וכל הכרוך בביצוען, כלולות במחיר ההצעה הכללית. באחריות הקבלן להגיש בתיק בקרת האיכות את תוצאות בדיקות הריתוכים על פי המפרט. כמו כן יש להגיש שרטוטי As Made ומידות גאומטריות מעודכנות, תהליכי הריתוך המאושרים (פרוצדורות) והסמכות הרתכים, ואת פרטי הריתוך לכל עבודות המתכת.

מחירי היחידה כוללים תכנון בית מלאכה של כל הרכיבים, קונסטרוקציה מעברי טכניים, סיכוך, פרטי קצה וכל הדרוש קומפלט.

הינני מאשר שקראתי והבנתי את האמור לעיל

חתימה וחותמת הקבלן

מחירי היחידה כוללים תיאום התכנון בין כל המבצעים את הפרויקט, סיכוך, קונסטרוקציה נושאת מעברים טכניים, התקנת סולמות וכו' כל זאת כדי לבצע עבודה מושלמת המותאמת לדרישות קבלן הסיכוך, החשמל, האינסטלציה והמתח הנמוך.

מחירי היחידה כוללים איטום בריתוך Seal Welding וסגירת חורים בריתוך או/ו בחומר איטום עפ"י הנחיות האדריכל והמטלורג.

מחירי היחידה של רכיבי פלדה בעלי אופי "אדריכלי" כגון עמודים בחתכים שונים (מפרופילים מקצועיים ומפחים מרותכים), קורות נושאות מפרופילים מקצועיים ומפחים מרותכים, קורות שפה בחתך, U, עמודים מסוג RHS ואחרים, כוללים את השחזת כל הריתוכים האורכיים והרוחביים עד קבלת משטח חלק ומושלם המוכן לבצע ללא כל בליטות, נקבוביות ו/או שקעים כלשהם. האדריכל ו/או מנהל הפרויקט יהיו הפוסקים הבלעדיים לגבי הגדרת הרכיבים כרכיבי פלדה בעלי אופי "אדריכלי" המחייבים טיפול כנ"ל. באופן כללי ניתן לקבוע שרכיבי פלדה בעלי האופי ה"אדריכלי" יקבלו ההגנה בפני אש על ידי צבע נגד אש (לא בהתזה או על ידי לוחות מסוגים שונים).

19.02 תוכניות ייצור ותוכניות הרכבה לשלד הפלדה.

הקבלן יידרש להגיש לאישור המפקח, תוכניות ייצור ותוכניות הרכבה. מסמכים אלה

יוכנו בהתאם לתוכניות ולמפרטים המצורפים למכרז\חוזה זה.

הינני מאשר שקראתי והבנתי את האמור לעיל _____

חתימה וחותמת הקבלן

התוכניות יערכו ע"י מהנדס רשוי מטעם הקבלן ולאוי היצרן ויטייחו לכול מרכיבי הגג.

אין להתחיל בהזמנת חומרים או מרכיבים של הגג לפני אישור התוכניות.

במסגרת הכנת הצעתו על הקבלן לערוך את כל הבדיקות והתוכניות הנדרשות לו כדי להגיש הצעה מגובשת ומלאה לביצוע גג המבנה. **הקבלן לא יהיה זכאי לתוספת כלשהי** אם יתברר שמשיקולי ייצור או הרכבה נדרשים אלמנטים העולים במימדיהם או איכותם על אלה המתוארים בתוכניות (מחברים גדולים יותר, מוטות בעלי קוטר גדול יותר וכד').

ב. תוכניות ייצור

תוכניות הייצור של הגג יכללו תוכניות בק"מ 1:50 של כל שכבות הגג וכל שכבות הסיכוך, חתכים בק"מ 1:50 המתארים את צורת הגג, בכמות המספיקה להבהיר את כל הרכסים והגאיות, של הגג, כפי שמופיע בתוכניות למכרז.

התכנון המפורט יכלול גליונות פרטים בקנה מידה 1:2, 1:5, 1:10, המתארים את מוטות הגג, צמתים, סמכים, מחברים למרישים, מרישים וסיכוך וכל הנדרש לביצוע הגג.

התוכניות יכללו גם סימון ומספור לכל רכיב ולכל חלק ממנו בהתאמה לתוכניות ההקמה ויפורטו כנדרש ב-ת"י 1225, פרק 4.3.

הקבלן ימציא תוכניות הקמה אשר יערכו ע"י מהנדס רשוי מטעם היצרן וימציאו לדרישות ת"י 1225 פרק 4.4.

בתוכניות אלה ייקבע סדר ההרכבה ההקמה וההרמה לשם הבטחת יציבותם של האלמנטים ושל השלד כולו בכל אחד משלבי ההקמה.

תוכניות הייצור יתארו את שיטת ההגנה נגד קורוזיה של כל אחד מן המרכיבים: גילון צבע וכד'.

ב. תוכניות הרכבה

הינני מאשר שקראתי והבנתי את האמור לעיל

חתימה וחותמת הקבלן

תוכניות ההרכבה יתארו את סדר ושיטת ההרכבה של הגג על הקרקע, הרמתו וחיבורו במקום המיועד לו.

19.03 סיכור הגג באמצעות לוחות פח צורניים

א. כללי

סיכור הגג יהיה באמצעות לוחות פח צורניים עם תפרים אורכיים מורמים (STANDING SEAM) דגם KALZIP או ש"ע במידות 65X400 מ"מ ובעובי שלא יפחת מ 0.75 מ"מ, מגולוון וצבוע בחלקו החיצוני בצבע PVDF ובחלקו הפנימי פוליאסטר 5 מיקרון, בעלי עובי גל 65 מ"מ. כל פגיעה בצבע או בגיליון תתוקן או שהלוח הפגוע יוחלף, לפי החלטת המפקח.

ב. עירגול באתר

לוחות הסיכור יעורגלו באתר כך שיתקבלו לוחות שאורכם כמלוא רוחב הגג. לא יותרו מישקים לאורך הלוחות.

ג. חיבור לוחות הסיכור

חיבור לוחות הסיכור לרכיבי שלד הגג יעשה באמצעות תפסים יעודיים בחתך T

הינני מאשר שקראתי והבנתי את האמור לעיל _____
חתימה וחותמת הקבלן

לפי פרטי היצרן.

ד. תוכניות הרכבה.

הקבלן יכין תכנון מפורט של סיכוך הגג, אשר יכלול חלוקת הלוחות, אביזרי איטום ועזר, פחי חיפוי, פרטי חיבור, חפייה וכד'.

התכניות יאושרו על ידי האדריכל ומהנדס הקונסטרוקציה בטרם ערגול הלוחות.

לוחות אשר ייפגעו יוחלפו לפי שיקול דעתו הבלעדי של המפקח.

ההרכבה תבוצע ע"י מסגרים מורשים ע"י היבואן/היצרן ומאושרים ע"י המפקח, באמצעות אביזרי חיבור מקוריים.

המרכיבים ילכו על הגג בנעלים מתאימות ועל מעברים מלוחות עץ.

העבודה כוללת רכיבים לעיצוב שולי הגג המזחלות והמרזבים.

הינני מאשר שקראתי והבנתי את האמור לעיל _____

חתימה וחותמת הקבלן

פרק 35 - מערכות תקשורת וביטחון

א. דרישות כלליות

פרק 1.

1. הקדמה

- א. מפרט זה מפרט את הדרישות הטכניות כלליות ומיוחדות, וכולל מפרטים טכניים ספציפיים לציוד של מערכת כריזה וביטחון בקירוי הטריבונה
- ב. המפרט דן בתכנון, אספקה, הפעלה ותחזוקה של מערכות התקשוב והבטחון.
- ג. פרטי הציוד השונים המפורטים במפרט זה יהיו מבחינת המזמין רשימת ציוד מאושרת, אשר כולה או פרטים ממנה יותקנו בטריבונה באצטדיון האתלטיקה בגבעת רם בהתאם להנחיותיו של המזמין (בכל מקרה לא יותקן הציוד באתר לפני אישור על ידי המזמין ואדריכל הפרויקט).
- ד. מפרט זה הינו חלק בלתי נפרד מכלל מסמכי המכרז ואינו מחליף דרישות נוספות אשר מפורטות בכלל מסמכי המכרז.
- ה. סוגי המערכות:

1. תשתית כבילה פאסיבית למחשוב

2. בטחון (טמ"ס,).

2. בתחום הביטחון על המציע להיות/לקחת חברה בעלת ניסיון מוכח בהתקנת מערכות ביטחון ושילובם במערכות הקימות כיום באצטדיון אישור החברה לביצוע העבודה הינה באחריות המזמין, רק חברה שתאושר על ידי המזמין תבצע את העבודה בתחום זה.
3. בתחום הכריזה על המציע להיות/לקחת חברה בעלת ניסיון מוכח בהתקנת מערכות כריזה והגברה ושילובם במערכות הקימות כיום באצטדיון אישור החברה לביצוע העבודה הינה באחריות המזמין, רק חברה שתאושר על ידי המזמין תבצע את העבודה בתחום זה.
4. בתחום תשתיות כבילה פאסיבית למחשוב וטלפוניה על המציע להיות/לקחת חברה בעל ניסיון מוכח בתחום תוך שילוב התשתיות הנדרשות בתשתיות קימות באצטדיון
5. לפני תחילת עבודה על הספק להכין CDR לכל מערכת ומערכת, לאחר אישור ה CDR יחיל הקבלן לבצע את עבודתו, הקבלן לא יתחיל את עבודתו על המערכות לפני אישור ה CDR על ידי מזמין העבודה או נציגו למכרז זה.

1. התחייבויות ואישורים- טרם חתימת ההסכם

מפורטים להלן ההתחייבויות והאישורים שהספק הזוכה יידרש להמציא למזמין בטרם ההתקשרות עמו, בנוסף לדרישות והאישורים אשר נדרשו במסמכי המכרז הנוספים:

א. הספק יתחייב להעמיד מנהל פרויקט בעל ניסיון של לפחות 3 שנים בניהול תאום ופיקוח פרויקטים מהסוג נשוא המכרז אשר הושלמו בהצלחה, ואשר כללו תכנון,

הינני מאשר שקראתי והבנתי את האמור לעיל _____

חתימה וחותמת הקבלן

- אספקה והקמה של מערכות כגון אלה הנדרשות במכרז זה. מנהל הפרויקט יאשר ע"י המזמין ויהיה אחראי מטעמו לכל עניין ודבר הקשור בעבודה מול המזמין. מנהל הפרויקט ילווה את העבודות בכל תקופת ההתקשרות ויהיה "כתובת" אצל המציע לכל עניין הקשור למערכות. כל סיכום ו/או אישור של מנהל הפרויקט של המציע יחייבו את המציע.
- ב. הספק יתחייב להעמיד מנהל תפעול בעל ניסיון של לפחות 3 שנים באחזקת מערכות מהסוג המוצע.
- ג. על הספק להגיש לאישור המזמין מסמכים המעידים על ניסיון אנשי המפתח טרם החתימה על החוזה. מובהר בזאת שהספק לא יורשה להחליף את אנשי המפתח בתקופה כלשהי לאורך הפעילות בפרויקט ללא אישור מראש ובכתב מהמנהל, כל איש מפתח תחליפי יהיה חייב לעמוד בקריטריונים שפורטו לעיל.
- ד. הספק יגיש, טרם חתימת החוזה, הצהרה בגין זמינות הציוד המוצע ויכולת מתן התמיכה, השירות והייצור השוטף של הציוד וחלקי החילוף המפורטים בהצעה ו/או אשר ידרשו לצורך הטיפול במערכת בזמן זה או אחר, לפחות לתקופה של 7 שנים מיום סיום הקמת המערכת באתר המזמין.
- ה. בעצם הגשת ההצעה מתחייב המציע כי הצעתו כוללת את כל החומרים, חומרי העזר, אביזרים וציוד אחר, הדרושים להשלמת עבודתו וכי הצעת המחיר שלו הנה מושלמת, עד לקבלת אישור סופי מידי המפקח ומסירת המערכות למזמין. למציע לא תהיינה, תוך כדי עבודה, תביעות כלשהן, להוציא תביעות כספיות בגין דרישות המזמין בכתב לתוספות שאינן נכללות במפרט הטכני.
- ו. בעצם הגשת ההצעה מתחייב המציע כי הצעתו כוללת את כל נושא האינטגרציה הדרושה לכלל המערכות ולא תינתן תוספת תשלום כל שהוא בגין ביצוע תיאומים כל שהם מול ספקים או הקבלן הראשי הנמצא בשטח.
- ז. על המציע לציין ולהתחייב בהצעתו, באופן ברור, שהינו מסכים לכל סעיפי המכרז וכי יפעל לפיהם עם ההזמנה ובמהלך חיי המערכות ותקופת התחזוקה.
- ח. על הספק להגיש לאישור המזמין רשימת קבלני המשנה שיועסקו על – ידו בפרויקט זה. ברשימה יציין את ניסיונם ואת תקופת העסקתם כקבלני משנה על ידו. הספק יתחייב כי ביצוע המקטע המוצע להקמה על ידי ספק משנה יעשה בכללותו על ידי אותו ספק ובאחריותו המלאה של המציע.

2. אחריות אחזקה ושירות

- א. תקופת האחריות למערכות שיוקנו על ידי המציע, על כל מרכיביהם המצוינים במפרט זה, תהיה **24 חודשים** ממועד מסירת המערכות וקבלת אישור גמר ע"י המזמין.
- ב. למציע יהיה מערך שירות ממוחשב ובעל יכולת לתת מענה לשירות בין השעות 8:00 בבוקר ל-20:00 בערב בימים א' עד ה' ובימי שישי עד שעה 15:00 לפחות.
- ג. זמן קריאה לטיפול בתקלה המשביתה את אחד הריכוזים של המערכות לא יעלה על 4 שעות ממועד הקריאה, זמן הקריאה לטיפול בכל תקלה אחרת לא יעלה על 24 שעות ממועד הקריאה.

הינני מאשר שקראתי והבנתי את האמור לעיל _____

חתימה וחותמת הקבלן

- ד. במהלך תקופת האחריות, הספק יתקן על חשבונו כל תקלה ו/או פגם במערכות. תיקון הפגמים יבוצע בשטח המזמין, אך אם יחרוג התיקון מהזמן המוקצב של 24 (עשרים וארבע) שעות, יחליף הספק את החלק הפגום בחלק חדש וזאת לפי הוראות המזמין או בא כוחו. במקרה של חילוקי דעות על סיבת התקלה או הפגם במערכת יקבע המפקח/או מי מטעמו אם התיקון חל על הספק וקביעתו תהיה סופית ומחייבת. בכל מקרה, חילוקי דעות על סיבת התקלה לא יעכבו את תיקון התקלה/פגם והספק מתחייב לבצע את התיקון ללא דיחוי, למרות חילוקי הדעות.
- ה. הספק מתחייב להחזיק ברשותו מלאי של חלקי חילוף, יחידות רזרביות, חומרי התקנה ואמצעים אחרים הדרושים לו על מנת לטפל מיידית בכל תקלה שעלולה לקרות במערכות אשר מתוחזקות על ידו, למשך 2 שנות אחריות לפחות ו- 7 שנות אחריות ושירות בתשלום, אם יידרש לכך.
- ו. הספק ייתן מענה מקצועי לכל סוגיה, באמצעות הצוות שיעמיד לשירות המזמין. במידה שהסוגיה הנידונה מורכבת ולא ניתן לה מענה באמצעות הצוות של המציע, המציע ייתן גיבוי באמצעות יעוץ של מומחים מהארץ ומחו"ל, אשר יאושרו מראש על ידי המזמין.
- ז. הספק יהיה אחראי להסביר לגורמים של המזמין את כל הדרוש הסבר לתפעול המערכת ותחזוקתה.

הינני מאשר שקראתי והבנתי את האמור לעיל

חתימה וחותמת הקבלן

3. תקנים מחייבים

- א. התקנים והמסמכים המחייבים והמפורטים להלן, הינם בבחינת מפרטים טכניים כלליים המצטרפים למפרטי הדרישות הספציפיות המוגדרים במסגרת המפרט על פרקיו השונים.
- ב. בכל מקרה של סתירה בין המפרטים הטכניים הכלליים לבין אילו המפורטים ספציפית, תינתן עדיפות לדרישות המפורטות ספציפית לגבי הציוד המוצע ו/או הביצוע הנדרש.
- ג. בכל מקרה של סתירה בין המפרטים הטכניים הכלליים לבין עצמם, תינתן עדיפות לתקנים המחמירים, אלא אם יאושר אחרת, בכתב, על ידי המזמין.
- ד. על הספק לפרט בהצעתו סתירות כלשהן בין הדרישות שהתגלו על ידו, כמו גם את הבדיקות אותן יש לבצע להוכחת עמידות מרכיבי הצעתו בדרישות.
- ה. על הספק לבדוק בטרם ביצען של העבודות לפי התכניות ומסמכי החוזה את כל המידות, הנתונים והמידע המובאים בהם. בכל מקרה שתמצא טעות, סתירה או אי התאמה בנתונים במפרט הטכני, בכתב הכמויות ובין התוכניות השונות, עליו להודיע על כך בהקדם האפשרי למזמין ולבקש הוראה בכתב.
- ו. בכל מקרה בו ניתנה במסמכי המכרז לספק הרשות להציע מוצר שווה ערך או פרט ביצוע השונה מן הנתון בתכנון המקורי הנכלל בהסכם - יהיה על הספק להגיש למזמין את כל המסמכים המתאימים כפי שיידרשו על-ידו לקבלת אישור.
- ז. המזמין רשאי לאשר או לדחות את הצעת הספק ואין מחובתו לנמק את החלטתו אולם החלטתו של המזמין תינתן בתוך זמן סביר מעת הגשת הבקשה המפורטת של הספק. אישור או אי אישור לבקשת הספק לשינוי, לא תהווה עילה לאי עמידה בלוחות הזמנים ו/או תביעות עתידיות.
- ח. אם יציע הספק הצעות לתכנון חליפי לאלמנטים ועבודות שונות, יחולו עליו כל ההוצאות של בדיקת ההצעות על ידי המזמין ו/או יועצים מטעם המזמין. הקביעה בדבר שיעור ההוצאות תיעשה על ידי המזמין.

ז. תקנים ישראליים:

1. ת"י 250 - דרישות בטיחות לציוד אלקטרוני המופעל מרשת החשמל.
2. ת"י 900-כללי בטיחות למכשירי חשמל לשימוש ביתי ולשימושים דומים.
3. ת"י 1173 מערכות הגנה מפני פגיעות ברק.
- ח. מפרטי ח"ק:
1. מפרט ח"ק מס' 1 – הלחמות, חיווט וכבילה.
2. מפרט ח"ק מס' 10 – אבטחת איכות.
- ט. מפרטים בין-לאומיים:
1. IEC EN 50130-4
2. IEC 1000-4-2

הינני מאשר שקראתי והבנתי את האמור לעיל _____

חתימה וחותמת הקבלן

IEC 1000-4-3	.3
IEC 1000-4-4/5/6/11	.4
EN 55022, Class b	.5
IP-41	.6
IP-42	.7
IP-65	.8

י. פרסומים אחרים:

1. חוק החשמל משנת 1965 בהוצאת משרד הפתוח ועדכונים.
 2. מפרט כללי לעבודות חשמל – משהב"ט.
 3. תקני בטיחות של משרדי העבודה, הפתוח והתקשורת.
 4. תקנות בזק להתקנת צנרת פנים וחוץ.
- מודגש שאין רשימה זו מלאה ועל הספק חלה החובה לספק אך ורק פריטים העומדים בתקנים הרלוונטיים ולהקים את המערכות אך ורק בהתאם לתקן הרלוונטי.
4. מימוש המערכת ואינטגרציה:

ב. סימון ושילוט:

1. המערכת תכלול סימונים של :
 1. כל הכבלים במערכת.
 2. ריכוזים קומתיים.
 3. ריכוזים ראשיים.
 4. קופסאות חיבורים.
 5. אביזרים וציוד קצה.
 6. כל ציוד אחר הדרוש להתקנה.
2. כל הסימונים יהיו בלתי מחיקים. אין לבצע שילוט בדגלונים.
3. השילוט יבוצע באמצעות חריטה בפס בקליט או פלסטי צבעוני.
4. שיטת הסימון תקבע על ידי המתכנן והמזמין.
5. כל כבל יסומן בשני קצותיו, הסימון יבוצע ע"י שרוול מתכווץ.
6. סימון אביזרים וציוד יבוצע באמצעות שלט פלסטי חרוט.
7. סימון-ריכוזים.
8. ריכוזים קומתיים ישלטו על ידי שלט פלסטי חרוט מעל דלת הריכוז.
8. כל אחד מפרטי הציוד במערכת יסומן בשילוט מזהה כפי שפורט לעיל ולפי הצורך. סימון זהה יסמן רכיבים אלה בתוכניות העדות שיוגשו על ידי הספק בתום העבודה.

הינני מאשר שקראתי והבנתי את האמור לעיל _____

חתימה וחותמת הקבלן

9. כל פרטי השילוט והסימון ייעשו בתאום עם המזמין, בהתאם לשיטת סימון מקובלת, על פי תוכנית מפורטת הכוללת את צורת הסימונים ומיקומם, שתוגש מראש על ידי הספק לאישור המזמין.

ד. תיעוד:

1. הספק יגיש תיקי תכנון ותיקי תיעוד בהתאם למפורט להלן. הספק נדרש לאשר את מבנה ותכולת תיקי התכנון והתיעוד על ידי המזמין, טרם הכנתם.

א. לפני הכניסה לעבודה יגיש הספק תיק תכנון (SCOPE OF WORK) S.O.W ב-4 העתקים שיכיל לפחות:

ב. רשימת אנשי קשר בפרויקט, כולל תפקידם, תחומי אחריות, טלפון ישיר וכל פרט רלוונטי.

ג. תרשים GANT מפורט לכל השלבים ולכל שלב במערכת, המשולב ומותאם ללוח הזמנים הכולל של הפרויקט.

ד. רשימת כל הציוד המיועד להתקנה, כולל תיאור הפריט, קטלוגים מקוריים של היצרן, כמות ומועד התקנה.

ה. רשימת אנשי קשר בפרויקט, כולל: תפקידם, תחומי אחריות, טלפון ישיר וכל פרט רלוונטי.

ו. תרשים GANT מפורט לכל השלבים ולכל שלב במערכת.

ז. רשימת כל הציוד המיועד להתקנה, כולל תיאור הפריט, קטלוגים מקוריים של היצרן, כמות ומועד התקנה.

ח. תרשים כללי של המערכות השונות.

ט. תרשים חיבורים.

י. תרשימים המפרטים את תכולת קופסאות החיבורים, בקרים שונים וכל פריט של כל אחת מהמערכות.

יא. אופן העמדת הציוד בדלפק השומר ובחדר המחשב.

יב. מועדי ההדרכה הצפויים + נושאי הדרכה.

2. הספק יגיש עם גמר העבודות ולפני אישור המערכת תיק מתקן מסודר ב-5 העתקים שיכיל לפחות:

א. תיק נוהלי אחזקה.

ב. תיק נוהלי הפעלה למערכת.

ג. תכונות AD MADE מפורטות.

ד. תיאור מבנה ושיטת הסימון במערכת.

ה. שרטוט כל מערך הביטחון שהותקן וכל הקשרים בין המערכות השונות.

ו. מבנה ומערך הגדרות והרשאות משתמשים.

ז. אישור תקן לכל פריט ורכיב שהותקן במערכת.

הינני מאשר שקראתי והבנתי את האמור לעיל _____

חתימה וחותמת הקבלן

- ח. עותק מהספרות שתחולק בקורסים השונים/ ההדרכה.
 ט. פרטי הספק נתן השירות.
 י. דוחות בחתכים שונים ע"פ ההגדרות שימסרו ע"י המזמין.
 יא. עותק מתיק S.O.W.
3. כל השרטוטים יוגשו ב- AutoCAD במהדורתו העדכנית, כולל הדפסות מקוריות בכל עותק של תיקי התייעוד.
 4. כל המסמכים יוגשו ב- WORD במהדורתו העדכנית וכלי מיקרוסופט אחרים בהתאם לעניין, כולל הדפסות מקוריות בכל עותק של תיקי התייעוד.
 5. התייעוד יופק על נייר ובמדיה מגנטית.

ה. בדיקות קבלה

1. עם סיום התקנת המערכות, הפעלתן והרצתן על ידי הספק, תערכנה בדיקות קבלה למערכות, על מנת לוודא תקינותן והתאמתן לדרישות המפרט.
 2. מהות בדיקות הקבלה ומהלכן, ייקבעו על פי שני מסמכים עיקריים:
 דרישות בדיקת קבלה ATR- Acceptance Test Requirements
 מפרט בדיקות קבלה ATR- Acceptance Test Requirements.
 3. הספק יגיש לאישור המזמין ATR, שיכלול הגדרות מדויקות לגבי מהות הבדיקות, שיטת ביצוען, רישומן, מדדי ביצוע נדרשים וסוג הצב"ד הנדרש.
 4. רשימת הבדיקות תכלול לפחות את הנושאים הבאים:
 א. בדיקות חזותיות:
 טיב ההתקנות המכאניות של רכיבי המערכת.
 שלימות הרכיבים שסופקו. טיב המחברים, הכבלים והחיווט.
 טיב סימון ושילוט הרכיבים וקצוות הכבלים.
 התאמה לכתב הכמויות הסופי.
 ב. בדיקות טכנולוגיות/ עמידה במפרטים:
 דרישות מכאניות כלליות.
 דרישות חשמליות ואלקטרוניות כלליות.
 בדיקת תאימות הציוד וההתקנה מול ה- S.O.W.

ו. הפעלת המערכות.

1. בדיקת תסריטים שונים ובדיקת קשרים בין המערכות השונות.
 2. בדיקות תפקוד להבטחת מימוש כל הדרישות הפונקציונאליות שהוגדרו במסגרת מפרט זה.
 ז. בדיקות נוספות, במידת הצורך, יוגדרו עם הספק בעת הכנת ה- ATR.

הינני מאשר שקראתי והבנתי את האמור לעיל _____
 חתימה וחותמת הקבלן

- ח. מסמך ה- ATR יוגש לאישור המזמין לפחות שבועיים לפני המועד המיועד לבדיקות הקבלה.
- ט. המזמין יודיע לספק תוך שבועיים מיום קבלת ה- ATR לאישורו, על אישור/ דחיית ה- ATR ו/או על דרישותיו לשינוי מהות הבדיקות ו/או המדדים הנדרשים.
- י. על בסיס ATR מאושר יגיש הספק למזמין ATP שימש לבצוע בדיקות הקבלה. ה- ATP יועבר למזמין רק לאחר שהספק יבצע בעצמו, בהצלחה, את סידרת בדיקות הקבלה.
- יא. באחריות הספק לספק, לצורך הבדיקות, את כל האמצעים הנדרשים לבצוע הבדיקות כגון צב"ד, אביזרי ומכשירי עזר, טפסי בדיקה וכו'.
- יב. בדיקות הקבלה יבוצעו על פי ה- ATP בנוכחות נציג המזמין, שיאשר בחתימתו על טופס את ביצוע הבדיקה ותוצאתה.
1. במידה ותוצאות הבדיקות, כולן או חלקן לא תעמודנה במדדים שנקבעו להצלחה על פי ה- ATP יודיע המזמין לספק על השגותיו והערותיו, תוך 14 יום מתאריך הגשת תוצאות הבדיקה לאישור. הספק יהיה אחראי לתיקון כל הליקויים שנתגלו ו/או הנדרש תיקון ויגיש את המערך לבדיקות קבלה חוזרות.
2. רק בתום בדיקות קבלה שתוצאותיהן תהיינה חיוביות תינתן לספק, על ידי המזמין, תעודת קבלה שתעיד על "קבלת המערכת" לתקופת הרצה בת חודש ימים, בה יערוך המזמין מעקב צמוד על ביצועי המערכת, ללא נוכחות נציגי הספק, אלא אם ייקראו על ידי המזמין.
3. בתום תקופת הרצה זו ובתנאי שתוצאותיה חיוביות והספק עמד בכל יתר תנאי המפרט והחוזה, תונפק לספק על ידי המזמין "תעודת גמר" המהווה אישור על סיום הפרויקט בהתאם להתחייבויותיו. מועד מסירת תעודת הגמר ייחשב כיום תחילת תקופת האחריות.

יג. הדרכה

1. המודרכים יקבעו על ידי המזמין ויוזמנו על ידו.
2. ההדרכה תבוצע במקום שיקבע על ידי המזמין, ובמועד שיתואם עם הספק.
3. מטרת ההדרכה להביא את המודרכים להכרת המערכת ומיומנות בהפעלתה, כולל איתור ותיקון תקלות, שינויי תצורה והכרות יסודית עם התייעוד.
4. למזמין שמורה הזכות לשנות את התוכנית ואת תוכן ההדרכה.
5. ההדרכה תכלול, בין השאר, את הנושאים הבאים:
6. תיאור המערכת והסבר כללי על אופן תפקודה.
7. הפעלת המערכת, כולל הדגמה.
8. הפעלת עמדות הניהול וביצוע הגדרות שונות.
9. איתור תקלות.
10. תיקון תקלות.
11. תפעול התייעוד ואופן השימוש בו, כולל עדכונים של התייעוד.

הינני מאשר שקראתי והבנתי את האמור לעיל _____

חתימה וחותמת הקבלן

12. ההדרכה תכלול את כל מרכיבי המערכות השונות, ציוד הקצה והתיעוד, תוך הצגת המערכות באתר, כולל הדגמה.
13. בתחילת ההדרכה תינתן למודרכים חוברת מודפסת הכוללת את נושאי ההדרכה המועברת, אשר תלווה את ההדרכה הפרונטאלית.
14. במסגרת חוזה ההדרכה הראשונית, תכלול שני ימי הדרכה מלאים (סה"כ 18 שעות) לפחות.
15. העלות לביצוע ההדרכה כלולה במחירי היחידה. לא תשולם כל תוספת עבור ההדרכה.
16. שעות ההדרכה הנ"ל הן נטו באתר הלקוח, והלקוח לא יחויב בגיבן בנפרד, וכן לא יחויב בגיבן הוצאות וזמן נסיעה לאתר.

י.ד. הטמעה

1. הספק יבצע הטמעה של המערכות על ידי ליווי של מנהל המערכת והמשתמשים. כל הפעולות, כמפורט להלן, ירוכזו על ידי אדם אחד מטעם הספק, שילווה את כל התהליך.
 2. ליווי צמוד לפי קריאה או לפי לו"ז שיסוכם במגבלה של 80 שעות לכל היותר, בתקופה של 2 חודשים שתחילתה במועד "קבלת המערכת".
- בימים שהמלווה אינו באתר, ניתן יהיה להתקשר אליו בכל עת במשך שעות העבודה, ולקבל סיוע טלפוני, בזמינות גבוהה. סיוע זה לא יחושב במניין השעות שצוינו בסעיף קודם.

ב תשתיות כבילה למחשוב וטלפוניה

תשתיות תקשורת

1. התשתיות יתבססו על התקן עמודי ביותר ביום התקנת התשתיות, לכלל המערכות כאשר סוגי הכבילה שתיפרס תהיה "כבילה עבור מערכת מחשבים וטלפוניה- גיגה דור CAT7A לפחות, כבילה אופטית חיצונית מסוג MM-OM3-6/12/24 כבילה עבור פריצה בתקן CAT5 וכבלי בקרה ייעודיים, כבילה עבור מערכת CCTV מסוג גיגה וכבילה אופטית מסוג MM-OM3-6/12/24, כביל בזק בעלי זוגות סימטריים של 50 זוג, 26 זוג, ו-10 זוג, כבילה אופטית מסוג MM/SM
2. התשתית תבנה כתשתית אחודה עבור טלפוניה ומחשוב כאשר התשתית המקשת בין ריכוזי המשנה תהיה תשתית אופטית, קישור המערכות יהיה בתשתית אופטית כולל ציוד המרה מאופטי לנחושת RG6/RG11 בהתאם לצורך, הקישור יבוצע מחדר התקשורת/ציוד ראשי.
3. תיפרס תשתית ייעודית לכלל מערכות המתח הנמוך בשני אופנים תשתית דרך ריכוזי התקשורת והתשתיות ישירות אל חדר התקשורת/ציוד ראשי בור ירוכזו המערכות.

הינני מאשר שקראתי והבנתי את האמור לעיל

חתימה וחותמת הקבלן

4. מחדר התקשורת בטריבונה יפרסו כבלים אופנטיים לריכוז הראשי באצטדיון.
5. ארונות התקשורת יסופקו באבזור מלא הכולל פסי חשמל, מדפים, מגירות עפ"י הצורך וכולם יהיו מוגנים מים- **IP65**
6. לא תתאשר הנחת כבילה ישירות על ידי ספקי התקשורת, הכבילה שתיפרס תיתן מענה לכל נותני השירותים.
7. תיפרס תשתית ייעודית כולל קישורה למרכזים השונים עבור מערך המולטימדיה שיכלול מסכי פלזמה ומסכי **LCD** בגדלים שונים.
8. תוכן תשתית לשלט תצוגה ראשי בטכנולוגית ה**LED** בגובה של 6 מטר מהרצפה גובה זה יהיו הגובה המינימלי להתקנת המסך תשתית זו תהייה באמצעות כבילה אופטית או כבילת נחושת מסוג גיגה **CAT7**
9. שקעי הקצה ולוחות ניתוב יהיו מסוג **RJ-CAT6A** ומאותו יצרן.
10. מסדי התקשורת בחדר התקשורת הראשי/ציוד ראשי יהיו ארונות בגודל **44U** רוחב 80 ס"מ עומק 80/100 וגובה של 207 ס"מ עם כל הנדרש להפעלתם בהתאם לכתבו בכתב הכמויות.
11. כל המגרשים שיסופקו יהיו בתקן **CAT6A**

הינני מאשר שקראתי והבנתי את האמור לעיל

חתימה וחותמת הקבלן

הינני מאשר שקראתי והבנתי את האמור לעיל _____
חתימה וחותמת הקבלן

ג. מערכת ביטחון (טמ"ס, פריצה, בקרת כניסה)

מערכת הטמ"ס

- כללי -
- מערכת המצלמות שיותקנו בטריבונה ובגג הטריבונה יהיו מאותו סוג של מצלמות המותקנות באיצטדיון, מצלמות חיצוניות, ופנימיות מצלמות PTZ מצלמות במארזי דום וצינור.

מערכת טמ"ס IP

כללי

- דרישת הינה למערכת צפייה, הקלטה, ושחזור בעלת יכולת התרחבות לעד 48 מצלמות IP ע"ג רשת מחשבים מהירה כולל יכולת שליטה מרוחקת על שרתי משנה.
- המערכת תאפשר צפייה ותחקור של מצלמות המותקנות באתר בזמן אמת וברזולוציות של MP 1.3 לפחות.
- תוכנת ה-NVR מחויבת להיות אוניברסלית פתוחה ובעלת מאות פרוטוקולי תקשורת לסוגים שונים של מצלמות, דוחסים, מערכות VMD OUTDOOR, מערכות תחקור חכם ומקלדות שליטה כדוגמת XPROTECT CORPORATE של MILESTONE או שו"ע מאושר
- המערכת תהיה בעלת פרוטוקול מובנה לתוכנת השו"ב כדוגמת WIZCON או שו"ע מאושר ותאפשר שילוב בין התראות לבין הווידיאו באזור המותרע בצורת תרחיש מוגדר מראש.

מצלמות

- המצלמות שיופעלו בפרויקט יהיו מסוג מצלמות צבע: קבועות. כל המצלמות תהינה מצלמות IP בעלות רזולוציה MP4/5 ומיועדות להתקנה פנימית/ חיצונית.
- עבור המצלמות תוכן ע"י קבלן החשמל תשתיות הכוללות:
- צינורות 23" להעברת כבלי CAT7
- המחיר למצלמה יכלול בתוכו את מחיר התאמתה להזנת מתח POE.
- לפני התקנת כל מצלמה תבוצע בדיקה לכיסוי שטח הצפייה וקביעת סוג העדשה - בנפרד לכל מצלמה ומצלמה שמתוכננת להתקנה. ניסיונות אלה יעשו עם מצלמה ומסך ניידים אשר יסופקו על ידי הקבלן במיוחד למטרה זו.

הינני מאשר שקראתי והבנתי את האמור לעיל

חתימה וחותמת הקבלן

- התמונה שתתקבל מכל מצלמה חייבת להבטיח זיהוי ברור וחד משמעי בנפח הצפייה של כל מצלמה בהתאם לדרישות המזמין.
- בשעות הערב והלילה תופעלנה המצלמות בתאורה הקיימת במקום (כ- 0.1 LUX).
- המצלמה שתסופק ע"י הקבלן תענה למפרט טכני כדלקמן:
- מצלמת IP WDR, DAY\NIGHT, DOM ובעלת רזולוציה 1.2MP

סוג אלמנט	CMOS 1/3" CCD
מספר פיקסלים	MP 4/5
רזולוציה	FPS30 720X1280
רגישות	צבע lux 0.005 של lux 0.0013 - 1.2F
DAYNAMIC RANGE	DB120
יוםלילה	YES + MECHANICAL IR CUT FILTER
מהירות תריס	On, Off מ- 1/60 עד 1/77,000 שניות
קזוז תאורה אחורית	K2000-10000
יציאות	BNC + 2 STREAM SIMUULTANEOUS יציאה
דחיסה	MJPEG או 264H
יחס אות לרעש	50db<
אודיו	כניסה \ יציאה ומיקרופון מובנה
UNICAST	20 משתמשים בו זמנית
מתח הפעלה	IEEE 802.3, AF CLASS 2, POE
טמפרטורת עבודה	0 עד 50 מעלות צלסיוס
לחות יחסית	20%-80%
יציאה לצמצם אוטומטי	אות וידאו או מתח DC
WEB VIEWING	YES
LENES	2.8-8 מ"מ
SUPPORTED PROTOCOLS	UDP\IP,UPNP,DNS,DHCP,RTP,RTSP,NTP,IPV4,S,NMP,V2C/ V3,QOS,HTTP,HTTPS,LDAP,SSH,SSL,SMTP,FTP,802.1, TCP\IP,
זיכרון - RAM	MB 512

הינני מאשר שקראתי והבנתי את האמור לעיל

חתימה וחותמת הקבלן

• מצלמה IP, BOX, DAY\NIGHT, חיצונית, WDR ובעלת רזולוציה 5MP

סוג אלמנט	CCD "1/3 CMOS
מספר פיקסלים	5MP
רזולוציה	1280X720 30FPS
רגישות	צבע lux 0.005 של lux - F1.2 0.0013
DAYNAMIC RANGE	120DB
יום\לילה	YES + MECHANICAL IR CUT FILTER
מהירות תריס	On, Off מ- 1/60 עד 1/77,000 שניות
קזוז תאורה אחורית	K2000-10000
יציאות	BNC +2 STREAM SIMUULTANEOUS יציאה
דחיסה	H264 או MJPEG
יחס אות לרעש	<db50
אודיו	כניסה \ יציאה ומיקרופון מובנה
UNICAST	20 משתמשים בו זמנית
מתח הפעלה	POE, AF CLASS 2, IEEE 802.3
טמפרטורת עבודה	0 עד 50 מעלות צלסיוס
לחות יחסית	20%-80%
יציאה לצמצם אוטומטי	אות וידאו או מתח DC
WEB VIEWING	YES
LENES	2.8-8 מ"מ
SUPPORTED PROTOCOLS	UDP\IP,UPNP,DNS,DHCP,RTP,RTSP,NTP,IPV4,S,NMP,V 2C/V3,QOS,HTTP,HTTPS,LDAP,SSH,SSL,SMTP,FTP,802.1 , TCP\IP,
זיכרון - RAM	MB 512
LOCAL STORAGE	MICRO SD

הינני מאשר שקראתי והבנתי את האמור לעיל

חתימה וחותמת הקבלן

מיגון מובנה של יצרן המצלמה כולל: אופציה מודולרית למאוורר, חימום, וויישר וסוכך שמש – רמת אטימות IP-65	מיגון חיצוני
--	--------------

• **מצלמה מפקדת HD, DOME IP, לתנאי יום לילה, זום *18, WD :**

DSP 1/3" CCD	סוג אלמנט
OPTICAL X18, 1.3MP	מספר פיקסלים
1280X960 30FPS	רזולוציה
0.07 Lux ביחס פתיחה 1:1.6 לצבע, 0.02 Lux ביחס פתיחה 1:1.6 לש/ל	רגישות לתאורה
אוטומטי עם עדיפות לשליטה ידנית	White Balance
ידני / אוטומטי או על ידי פיקוד מרחוק	מיתוג צבע – שחור / לבן
YES + MECHANICAL IR CUT FILTER	יום/לילה
מופסקת / מופעלת מ – 1/1.5 עד 1/30,000 שניות	מהירות תריס
אוטומטי, רגיל	קיזוז אור אחורי
אות וידאו p-1v, בעקבת 75 אוהם	יציאה
מופעל / מופסק באמצעות מתג ידני	הגבר - AGC
50db <	יחס אות לרעש
255	PRESET
16	TOURS
8	PRIVACY ZONES
DB60	DAYNAMIC RANGE
360 מעלות צידוד 0-90 מעלות הנמכה, 400 מעלות לשנייה לצידוד, 160 מעלות לשנייה בהגבהה	TILT\PAN
YES	WEBVIEWING
4.7-84.6 מ"מ - 1.6 F	LENES
UDP\IP,UPNP,DNS,DHCP,RTP,RTSP,NTP,IPV4,S,NMP,V2C/V3,QOS,HTTP,HTTPS,LDAP,SSH,SSL,SMTP,FTP,802.1, TCP\IP	SUPPORTED PROTOCOLS
GB2	זיכרון - RAM

הינני מאשר שקראתי והבנתי את האמור לעיל

חתימה וחותמת הקבלן

MICRO SD	LOCAL STORAGE
POE, AF CLASS 2, IEEE 802.3	סנכרון
18-30VAC	עד מתח הפעלה
מינוס 10 עד 50 מעלות צלסיוס	טמפרטורת עבודה
20%-80%	לחות יחסית
אוטומטי עם עדיפות לשליטה ידנית	צמצם
PELCO D, PELCO P	פרוטוקולי שליטה

- המצלמות יחוברו באמצעות כבל CAT7 או סיב אופטי (בהתאם למרחק - עפ"י הנחיית המפקח בשטח). מתח למצלמות יסופק ע"י הקבלן דרך POE SWITCH וע"ג כבל CAT7 לנקודת שקע בסמוך למצלמה
- חיבור כבל הרשת CAT7 בין המצלמות לארון התקשורת יעשה על פי הנחיות המפקח.
- שיטת התקנת הכבלים וצורת אספקת המתח למצלמות תקבע בשלב הביצוע כאשר יקבע מיקום סופי ומדויק של המצלמות.
- בכל המקרים העבודה להעברת כבלי רשת וכבלים אחרים ע"פ הנחית המזמין ובתום עבודתו להחזיר את המצב בשטח לקדמותו, לשביעות רצונו המלאה של המזמין.

עדשות

- עבור המצלמות יסופקו עדשות קבועות, בעלות אורך מוקד שונה עבור מצלמות MP
- החלוקה לפי כמויות וסוגים עבור עדשות קבועות, כפי שנקבעה בכתב הכמויות הנה הערכה לצורך הגשת הצעת המחיר. קביעה מדויקת תעשה על פי בדיקות צפייה שיבוצעו על ידי הקבלן לקראת ההתקנה הסופית. מחיר העדשות הינו כלול במחיר המצלמה.
- העדשות תהינה בעלות תבריג מתכת CS/C Mount או Built in אשר יבטיח את האפשרות של החלפת העדשה לפי הצורך. בהסכמתו להיענות למפרט זה הקבלן מתחייב כי במידה ויציע מערכת מצלמות הכוללת עדשות Built in יחליף במידת הצורך את כל המצלמה.
- מחיר העדשה בכתב הכמויות יהיה בהתאם לנדרש על פי המפרטים הטכניים לעדשות ויכלול את כל העבודות הדרושות לקבלן להתקנה והפעלה מלאה של העדשות ע"ג המצלמות ופיקוד מרחוק על העדשות הממונעות וכן אחריות למשך 12 חודש מיום אישור כלל המערכת.
- עדשות קבועות
- עדשות קבועות יענו למפרט טכני כדלקמן:
- העדשות תהיינה באורך מוקד קבוע 4 מ"מ, (4.5 – 3.6 מ"מ) 8 מ"מ, 12 מ"מ, 25 מ"מ או תואמות בעבור מצלמות "1/3".

הינני מאשר שקראתי והבנתי את האמור לעיל _____

חתימה וחותמת הקבלן

- בעלות צמצם אוטומטי אלקטרוני לתגובה מהירה מ-1.5 שנייה.
- מיועדות למצלמות "1/3" בהתאם לסוג המצלמה.
- השפעת אור על הצמצם האוטומטי תהיה על פי ממוצע אור בשטח הנצפה.
- יחס פתיחה: F1.4 לפחות לעדשות 4-12 מ"מ (ב "1/3").
- העדשות יסופקו עם פילטרים IR ופילטרים ND המונעים סנוור הנובע ממקור אור כמו נורית פלורוסנט, נורות להט, פנסי מכוניות חולפות והכול לפי מיקום המצלמה והצורך.
- זכוכית אופטית מלוטשת.
- מיועדת להתקנה חיצונית ופנימית.
- העדשות יותאמו לזווית ושטח הכסוי הנדרשים, הקביעה הסופית תהיה לאחר ניסוי בשטח.
- עדשות Varifocal (אורך מוקד משתנה)
- העדשות תהיינה באורך מוקד משתנה:
 - 6 - 2.8 מ"מ למצלמות "1/3".
 - 8 - 3.5 מ"מ למצלמות "1/3".
 - 50 - 5 מ"מ למצלמות "1/3".
- לאחר ההתקנה ניתן יהיה לקבע את ה - Zoom וה- Focus .
- זיווד למצלמות
- יחידות זיווד שיוקנו יהיו מהסוגים הבאים:
- יחידת זווד מסוג Outdoor להתקנה חיצונית (מצלמות הכוללות זיווד כחלק אינטגרלי מהמצלמה יידרשו לעמוד בכל דרישות המפרט).
- יחידת זווד מסוג Dome להתקנת Indoor ובגודל אשר לא יעלה על 8".
- בתוך הזיווד יותקנו המצלמות והעדשות לסוגיהם השונים.
- עשוי אלומיניום/ פוליאיתילן בעובי מתאים אשר ישמור על המצלמה והעדשה כנגד שבירה, חבטות ניסיון שינוי כיוון התזת מים וכו'.
- מותאם לגודל המצלמה ולעדשה (קבועה). יאפשר הזזת המצלמה/קדימה/אחורה בתוך הזווד.
- יכלול את האביזרים הבאים:.
- Sun Shroud (להגנה מפני סנוור ע"י קרני השמש והקטנה של הטמפרטורה הפנימית של הזווד).
- יעמוד בתקן IP 65 לפחות או NEMA 3 R.
- חלון קדמי עשוי זכוכית או שווה ערך אשר ימנע שריטות ובגודל שיבטיח שדה ראייה בהתאם לנדרש.
- כניסות הכבלים יעשו דרך פתחים אטומים ומוגנים מפני השפעות מזג אוויר. חיבור הכבלים יעשה רק דרך צינור שרשורי משוריין, גמיש ואטום.
- גישה קלה להתקנה ותחזוקה.

הינני מאשר שקראתי והבנתי את האמור לעיל _____

חתימה וחותמת הקבלן

- הגנה חשמלית ע"י נקודת הארקה.
- מחיר ההתקנה של הזיווד בכתב הכמויות יהיה קומפלט ויכלול בתוכו את כל הציוד והעבודות הדרושות להתקנתו המלאה והתקינה.

1 מערכת כריזת חירום

א. כללי

מפרט זה משמש השלמה לתוכניות המצ"ב והתנאים הכלליים המופיעים בנספחים לו ומהווים חלק ממנו.

כל עבודות הצנרת, ההזנות, מעברים תה"ט ותיבות הסתעפות. עד לאביזרים הסופיים יבוצעו ע"י קבלן החשמל הראשי של המבנה, צנרת גלויה עד לאביזרים הסופיים התוצאה משינויים או תוספות של אביזרים סופיים יבוצעו ע"י קבלן המערכת.

על קבלן המערכת ללוות את עבודות קבלן החשמל ולבדוק באם בוצעו דרשותיו. עבודה זו תהווה עילה לעיכוב העבודה מכל סיבה שהיא.

ב. היקף העבודה

העבודה במסגרת חוזה כוללת אספקה, התקנה, חווט והפעלה של מערכת כרזת חירום.

ביקורת המערכת ו/או אישורה ע"י מכבי האש - קצין הדלקות המקומי ומשטרת ישראל - קצין בטיחות ארצי ומכון התקנים, התקנת המערכות על כל פרטיי בתיאום עם התקדמות הבניה באצטדיון, עם המזמין והמפקח באתר. שרות ואחריות שהמערכת וכל פריט בה יופעלו וימלאו את תפקידם בצורה מושלמת. הקבלן מתחייב לתת שרות למערכות כולל חלפים לתקופת של 10 (עשר) שנים לפחות מיום המסירה. הקבלן מתחייב למסור עם המערכת למזמין הוראות הפעלה מושלמות, דפים קטלוגים, להדריך את צוות אחזקת האצטדיון בהפעלת המערכת. כל הדרישות הנ"ל הם תנאי לקבלת המתקן ע"י המזמין. הקבלן מתחייב למסור למהנדס תוך 14 יום מחתימת החוזה, סט תוכניות מושלם והוראות בכתב לביצוע כל התשתיות, החיזוקים וכל הגדלים של הציודים השונים. אין להתחיל בבצוע העבודה ללא תוכניות מאושרות של המערכת.

במידה ולא יימסר פרט זה או אחר בפרק זמן הנתון לעיל, יראה הדבר כי הפרטים המצוינים בתוכניות מספקים את הקבלן. כל דרישה אשר תועמד לביצוע ע"י הקבלן לאחר פרק הזמן הנתון לעיל תבוצע על חשבון הקבלן.

ג. תיאור המערכת

המערכת תחובר למערכת הכריזה וההגברה הקיימת כיום באצטדיון באזור נפרד שיחובר למערך הקיים.

הינני מאשר שקראתי והבנתי את האמור לעיל _____

חתימה וחותמת הקבלן

ד. יצרן

יצרן הרמקולים יהיה אותו יצרן של מערך הכריזה וההגברה הקיימים כיום באיצטדיון.

ה. מרכיבי המערכת**1. מסך מרכזי**

- 1.1. במסך המרכזי אשר יהיה ברוחב סטנדרטי "19", יותקן כאמור כל הציוד המרכזי.
- 1.2. מסגרת המסך תבנה מפרופילי אלומיניום או ברזל בעובי של 2 מ"מ לפחות.
- 1.3. גובה המסך יהיה בהתאם לגובה הציוד המוצע, כאשר בין יחידות ההגברה יותקנו שלבי אורור בגובה ("1 3/4") ועוד תוספות מקום פנוי של 25% כרזרבה.
- 1.4. דפנות המסך תהינה עשויות אלומיניום או פח, ותהיה אפשרות להסירן בשעת הצורך. כל חלקי המתכת במסד יעברו טפול נגד קורוזיה ונגד חלודה.
- 1.5. כל חלקי המתכת יצבעו בצבע יסוד לפחות פעם אחת, ובצבע סופי על בסיס אפוקסי בהתזה נוזלית או באבקה.
- 1.6. בגב המסך תותקן דלת עם צירים ומנעול המאפשר נעילת המסד.
- 1.7. בתחתית המסד יותקנו גלגלים שיאפשרו הזזתו. סוג הגלגלים יקבע בהתאם לעומס ויכלול רזרבה של 20% לפחות.
- 1.8. בתחתית המסד יכלול פנל AC/DC עם מפסיקי הפעלה ראשיים, נוריות לציון אספקת המתחים, נתיכים להגנה בהתאם לתצרוכת הזרם וספקי כוח לאספקת זרם ישר למערכות המיתוג והבקרה.
- 1.9. המסך יכלול מערכת מוניטור שתכלול רמקול "5", שנאי קו, וסת עוצמה, בורר מגברים, ומד עוצמה בגודל "3" או לדים.

2. מגברי הספק

- 2.1. מגברי ההספק יהיו דיגיטאליים, פועלים ב-CLASS-T, לקבלת איכות מרבית ובנצילות של 92% לפחות.
- 2.2. הספקי יציאה: 500W RMS, 250W RMS, בכל רוחב תחום היענות, עכבת מוצא 4Ω , או מוצא במתח קבוע 100V, 70V, 50V.
- 2.3. מתחי האספקה 24VDC, 220VAC.
- 2.4. תחום היענות לתדר 30HZ - 20KHZ.
- 2.5. אחוז עיוותים מתחת ל-0.15%, בתדר 1KHZ, בהספק מוצא מלא.
- 2.6. יחס אות לרעש גדול מ-94DB.
- 2.7. הגנות לעומס יתר, קצר, נתק, עליה/ירידה במתחי האספקה, התחממות יתר.

הינני מאשר שקראתי והבנתי את האמור לעיל _____

חתימה וחותמת הקבלן

2.8. קבלת מידע אוטומטי לגבי תקלות במתח האספקה – רשת ומצברים – ונפילת תקשורת.
 2.9. כל הכניסות והיציאות יהיו באמצעות שקעים ותקעים, לצורך חיבור וניתוק המערכת בזמן שירות.

2.10. המגבר יעבוד ללא מאוורר
 המגבר יהיה כדוגמת DBA-500D

3. מטריצת כניסות/יציאות

3.1. המטריצה תכלול יחידה ראשית לעיבוד, תכנות, קביעת עדיפויות, קביעת קבוצות, אזורים ותתי אזורים, המרת אותות אנלוגיים לדיגיטליים, בקרה וזיכרון בלתי מחיק של הפונקציות.
 3.2. המטריצה לא תגביל את כמות הכניסות (מקורות) למערכת ההגברה, תאפשר שליטה מלאה באיכות הצליל וכיוונים ספציפיים, ניווט של כל המקורות אל האזורים והקבוצות הנבחרות, והעברה של האותות ליציאת המגברים הנבחרים.

3.3. אפשרות שימוש בלמעלה מ-100 מודולים שונים לפי דרישות המזמין כדוגמת:

- כניסה מיקרופון ברגישות של 63dBm - בעכבת 200Ω.
- כניסה קו ברגישות של 10dBm – בעכבת 47KΩ.
- כניסה מיקרופון דיגיטלי לחיבור ברשת BUS/LAN, לעד 30 מיקרופונים, חיבור ישיר - לרשת ברמה של 0dB, מאוזן.
- כניסת גונג ואזעקות.
- מערכת MP3, 100 קבצים כל אחד 1MB.
- מודול יציאה לחלוקת אזורים ומגברים.
- מודול לחיבור ברשת LAN,
- מודול לויסות עוצמה, .
- מודול כניסה משלוחת טלפון.
- מודול ראשי לניטור,
- מודול לניטור מיקרופונים,.
- מודול לניטור קווי רמקולים ורמקולים,
- מודול לניטור מגברים והעברה אוטומטית למגבר רזרבי.
- מודול וסתי עצמה,

המטריצה תהיה כיחידת עיבוד ראשית וכוללת מודולי משנה כרשום לעיל כדוגמת RCS PSS-224 P

4. רמקולים, שנאי קו, גרילים אקוסטיים ותיבות תהודה לשטחים הציבוריים

הינני מאשר שקראתי והבנתי את האמור לעיל _____
 חתימה וחותמת הקבלן

- 4.1. בתקרות אקוסטיות יותקנו הרמקולים ושנאי הקו על גבי גרילים אקוסטיים ממתכת וחיפוי אחור שיחזק לטבעת מיוחדת שתותקן מעל התקרה האקוסטית.
- 4.2. הרמקול יהיה בקוטר "8", "6.5", מטיפוס Full range בעל משפך כפול (Double cone) ובאחוז עיוותים נמוך.
- 4.3. לרמקול מגנט קראמי קבוע, במשקל שלא יפחת 360-גרם (13 Oz).
- 4.4. עכבת: 8Ω .
- 4.5. תחום הענות: 65Hz-20KHz.
- 4.6. קיבול הספק: 45W R.M.S.
- 4.7. זווית פיזור: 110° .
- 4.8. כל רמקול יצויד בשנאי קו לתאום הספקים עם מינימום סנפים של W10.20.30

5. מערכת רמקולים מקצועית לשידור מוסיקה באיכות גבוהה

- 5.1. מערכת הרמקולים המקצועית תאפשר שידור באיכות "HI-FI", במובנות דבור גבוהה במיוחד וזווית כיסוי רחבה במיוחד.
- 5.2. מערכת הרמקולים תהיה מורכבת מרמקול קואקסיאלי בקוטר "6", מותקן בתיבת תהודה מתכתית מותאמת וגריל קדמי עגול מתכתי בצבע לבן להתקנה בתקרה אקוסטית.
- 5.3. תחום הענות לתדר 75Hz-20kHz.
- 5.4. הספק הנקוב 25W R.M.S.
- 5.5. רגישות 88dB במרחק 1 מטר בהספק 1W.
- 5.6. זווית כיסוי 130° .
- 5.7. משקל מגנט 360גרם לפחות.

6. רמקול פרוז'קטור

- 6.1. במקומות מסוימים בהם ייווצרו בעיות אקוסטיות מיוחדות כגון חללים גבוהים, יותקנו רמקולי פרוז'קטור הכוללים תיבת צילינדר עשויה אלומיניום צבועה לבן במידות מינימום: קוטר 170 מ"מ אורך 200 מ"מ, כולל חומר אקוסטי. מוגנת לתנאי מזג אויר, תו תקן IP65. זיווד אנטי ואנדלי.
- 6.2. בתיבה יורכב רמקול איכותי בנתונים הבאים:
 - 6.2.1. קוטר רמקול: "6"
 - 6.2.2. הספק: 30W RMS לפחות.
 - 6.2.3. תחום הענות: 100Hz-20KHz.
 - 6.2.4. עכבת 8Ω .
 - 6.2.5. לרמקול יחובר שנאי יציאה בעל חלוקה להספקים: 20W, 15W, 10W, 5W, הינני מאשר שקראתי והבנתי את האמור לעיל _____

חתימה וחותמת הקבלן

6.2.6. רגישות: 95dB במרחק 1 מטר בהספק 1W.

6.3. זיווית פיזור 55 עד 60 מעלות

7. שופרי קול 30W

7.1. שופרי הקול מיועדים להתקנה חיצונית והיו אטומים ומוגנים בפני רטיבות, לחות מליחות ותנאי אקלים אחרים IP-66.

7.2. שופרי הקול יהיו בעלי מובנות מרבית.

7.3. הספק 30W RMS.

7.4. תחום הענות לתדר 250Hz-6.5Khz בנקודות $\pm 3dB$

7.5. רגישות מוצא 120B במרחק של 1 מטר בהספק נקוב.

7.6. אפשרות חיזוק עם סדור להטיה בציר האופקי והאנכי.

7.7. זווית פיזור 110 מעלות

7.8. שנאי קו לשופר יהיה מותאם לחלוקת הספקים 30W, 15W, 7.5W, 4W, 2W

7.9. שנאי הקו יהיה חלק בלתי נפרד משופר הקול.

8. מערכת אספקת זרם חירום

8.1. המצברים יהיו מהסוג אשר איננו דורש טיפול או הוספת מים, Maintenance free.

8.2. למצברים יהיה קבול, אשר יאפשר הפעלת המערכת ללא מוסיקת רקע, במשך 30 דקות שידור רצופות.

8.3. המטען יספק טעינת טפטוף בזמן קיום רשת החשמל: לאחר פעולה ממושכת של המערכת ממתח המצברים, יהיה המטען מסוגל להטעין את המצברים בטעינה מהירה בפרק זמן שלא יעלה על 6 שעות.

8.4. המערכת תכלול בקרה והתראה על נפילת מתח החירום מתחת לסף שיקבע.

9. עמדת הפעלת כריזה לחירום

9.1. בעמדת הפעלת הכריזה יותקן מיקרופון דינאמי, בעל עקומת קליטה קרדיואידיית על גבי צוואר גמיש Goose-Neck, או ידני מטיפוס HANDHELD בתיבת מתכת אנטי ונדאלית באופן שיאפשר דיבור אל המיקרופון ממרחק קרוב ככל האפשר (5-10 ס"מ). בנוסף למיקרופון שיוותקן בכניסה למשרדי הטריבונה.

9.2. עכבת: 200-600 אוהם מאוזנת עם שנאי

9.3. תחום הענות: 50Hz-12Khz

9.4. רגישות: מיקרו בר/0.2Mv

9.5. מתח יציאה: 60Db V-לפחות

הינני מאשר שקראתי והבנתי את האמור לעיל

חתימה וחותמת הקבלן

10. כבלים**10.1. כבל המקולים**

כבל תרמופולסטי, דו גידי שזור, מזוהה קוטב, בעלי מוליכי נחושת אלקטרוליטית יש לקחת בחשבון אורכים ועוצמות גדולים.

10.2. כבל מיקרופון

כבל מיקרופון יהיה מורכב מזוג מוליכים שזור בחתך של 0.15 מ"מ"ר כל אחד, בהרכב 7x0.25 מ"מ, בידוד המוליכים פי.וי.סי. בצבעים שונים, סכך אפיפה, (רשת) מחוטי נחושת סביב המוליכים, ומעטה הגנה חיצוני מפי.וי.סי אפור המתאים להתקנות חיצוניות ופנימיות.

11. חיווט והתקנה

המערכת תותקן עפ"י הסטנדרטיים המקובלים באולפני קול על מנת להבטיח ביצועים גבוהים באיכות השמע. כיסוי אקוסטי ופעולה אמינה ורצופה ללא תקלות.

המערכת תימסר לידי המזמין כמתקן מושלם ויש להתחשב בכל הצרכים שעשויים להתעורר בשטח.

על המבצע לקחת בחשבון את כל מרכיבי חומרי העזר והאביזרים הדרושים או עשויים

להידרש על מנת שהמערכת תימסר בצורה מושלמת.

כל עבודות החיווט וההתקנה יבוצעו עפ"י הנחיות חוק החשמל תשי"ד.

החיווט יעשה בחתך עפ"י דרישות המפרט ו/או צרכי המערכת בהתאם להוראו היצרן.

כל הכבלים יסומנו בקצותיהם באמצעות דגלוני שילוט עליהם יירשם ייעודו של הכבל באופן בלתי ניתן למחיקה. קטוביות החיווט תישמר לכל אורכו לרבות חיבורי הרמקולים.

בידוד הכבלים יהיה בצבעים שונים על מנת לאפשר הבחנה בין הגידים השונים. למטרות ושימושים זהים יעשה שימוש בכבלים בעלי צבע מעטה זהה.

חיבורי הכבלים יעשו אך ורק בלוחות סעף מסודרים או קופסאות הסתעפות סגורות ומוגנות. קצותיהם יחוברו ישירות לרמקולים ברחבי האתר.

ט. תקופת אחריות והבדק

קבלן המערכת יהיה אחראי לפעולתם התקינה של המערכות לתקופה של 24 חודשים מיום הגשת תוכניות עדות, וקטלוגים וטבלת הציוד, אישור קבלת המערכת ע"י המזמין והמהנדס היועץ. הקבלן מתחייב לתקן כל תקלה, פגם או פעולה לא תקינה של המערכות או חלק מהן, אשר יקרו בתקופת האחריות, אלא אם כן הוכח שהתקלה היא לא באשמת הקבלן ועקב הפעלה לקויה של המערכות שלא בהתאם להוראות. הקבלן מתחייב לבצע התיקונים תוך 6 שעות מעת מסירת ההודעה על התקלה בכל מהלך שעות היממה. זאת על מנת למנוע הפרעות בפעולתו הסדירה של המבנה וכדי למנוע הפסדים ועגמת נפש למזמין.

הינני מאשר שקראתי והבנתי את האמור לעיל _____

חתימה וחותמת הקבלן

הקבלן מתחייב להחליף כל חלק שנמצא פגום בחלק חדש ללא תוספת מחיר.

תקופת אחריות של 24 חודשים נוספים יחולו על כל חלק שהוחלף מיום פעלתו. באם הקבלן לא יופיע תוך 6 שעות מעת מסירת ההודעה, ראשי המזמין לבצע תיקון באמצעות טכנאים אחרים שאינם עובדיו של הקבלן אך על חשבון הקבלן. במשך תקופת האחריות מתחייב קבלן המערכת לבצע ארבע (4) ביקורות תקופתיות לבדיקת המתקן. ביקור באתר עקב תקלה לא יחשב כביקורת תקופתית הקבלן מתחייב להודיע בכתב למזמין מחברת לרישום תקלות ובה העמודות הבאות: תאריך התיקון, שם מלא של האחראי מטעם המזמין וחתימתו. לפעם תבוקר המחברת ע"י המזמין. בתום תקופת האחריות יזמין הקבלן את המהנדס היועץ והמזמין וימסור את המערכת לאחריותו של המזמין ו/או בא כוחו. על הקבלן להודיע בכתב לכל הגורמים 30 יום לפני מועד המסירה הסופית על כוונתו למסור את המערכת. במידה ויתגלו תקלות בעת מסירת המערכות הסופית, תוארך תקופת האחריות עד למועד בו ימסרו המערכות לשביעות רצונם המלאה של המזמין והמהנדס היועץ. בנוסף לאמור לעיל ידריך הקבלן את צוות אנשי האחזקה של המבנה לטיפול ותפעול של כל הציוד ללא תשלום נוסף.

י. חוזה שירות לאחר תקופת הבדק:

הקבלן מתחייב להחזיק במלאי את כל החלקים הדרושים לעבודת המערכת לפחות 7 שנים מיום מסירתם ובמידה ולא ישדרג את המערכת במלואה על חשבון.

יא. אופני מדידה

מדידת הכמויות תעשה לאור המציאות וללא תוספות עבור פחת. במחירי היחידות יהיו תקפים ל 7 שנים ויכללו את העבודות עבור חיבור הצנרת עד האביזרים כולל את קופסאות המעבר וההסתעפות ואת חומרי העזר ועבודות הלוואי הנזכרים במפרט זה או משתמעים ממנו. מחירי היחידה כללו את כל התשלומים ופגישות באתר הדרושים לשם קבלת אישור המערכת על ידי הרשויות ומכבי האש.

כל מרכיבי המערכת ימדדו כיחידות מושלמות הכוללות אספקה, התקנה, חיבור והפעלה כולל כל חומרי העזר ועבודות הלוואי המתוארים במפרט זה או משתמעים ממנו. כל כבלי החשמל והתקשורת נכללים במחיר היחידה ולא ימדדו. מחיר היחידה יכלול את מחיר כל הקופסאות ההסתעפות והחיבור הדרושים או הלחמות וכן החיזוקים, התליות, ההתאמות לתקרה אקוסטית, הקשתות, הזוויות, מחזיקי הכבלים הן לבודדים והן לקבוצות כולל את השלות מכל הסוגים תרמילים, מהדקים, ברגים, תמיכות ופרופילים.

מחירי היחידה לכל סוגי הציוד והאביזרים יכללו את כל התיאומים עם קבלני המערכות האחרות, עריכת תוכניות תיאום והדרכה.

מחיר היחידה יכלול שילוט סנדוויץ לפי בחירת היועץ. מחיר יחידת כבל יכלול את סימון הכבל לכל אורכו ע"י דגלונים מיוחדים ואותיות ומספרים מודפסים.

כל כבלי החשמל והתקשורת ימדדו רק בין ריכוזים והינם כלולים במחיר כל הנקודות ו/או היחידות.

הכבלים ימדדו נטו לפי מטר אורך כאשר הם מופרדים לסוגיהם ולחתיכהם ללא כל תוספת עבור חיתוכים, פחת פסול, הורדת בידוד וכו'. אורך הכבלים ימדד במקרה שהם מושחלים לפי אורך הצינורות בהם הם מושחלים מוכפלים מספר הכבלים בצינור קטעים שמחוץ לצינורות.

הינני מאשר שקראתי והבנתי את האמור לעיל

חתימה וחותמת הקבלן

הינני מאשר שקראתי והבנתי את האמור לעיל _____
חתימה וחותמת הקבלן