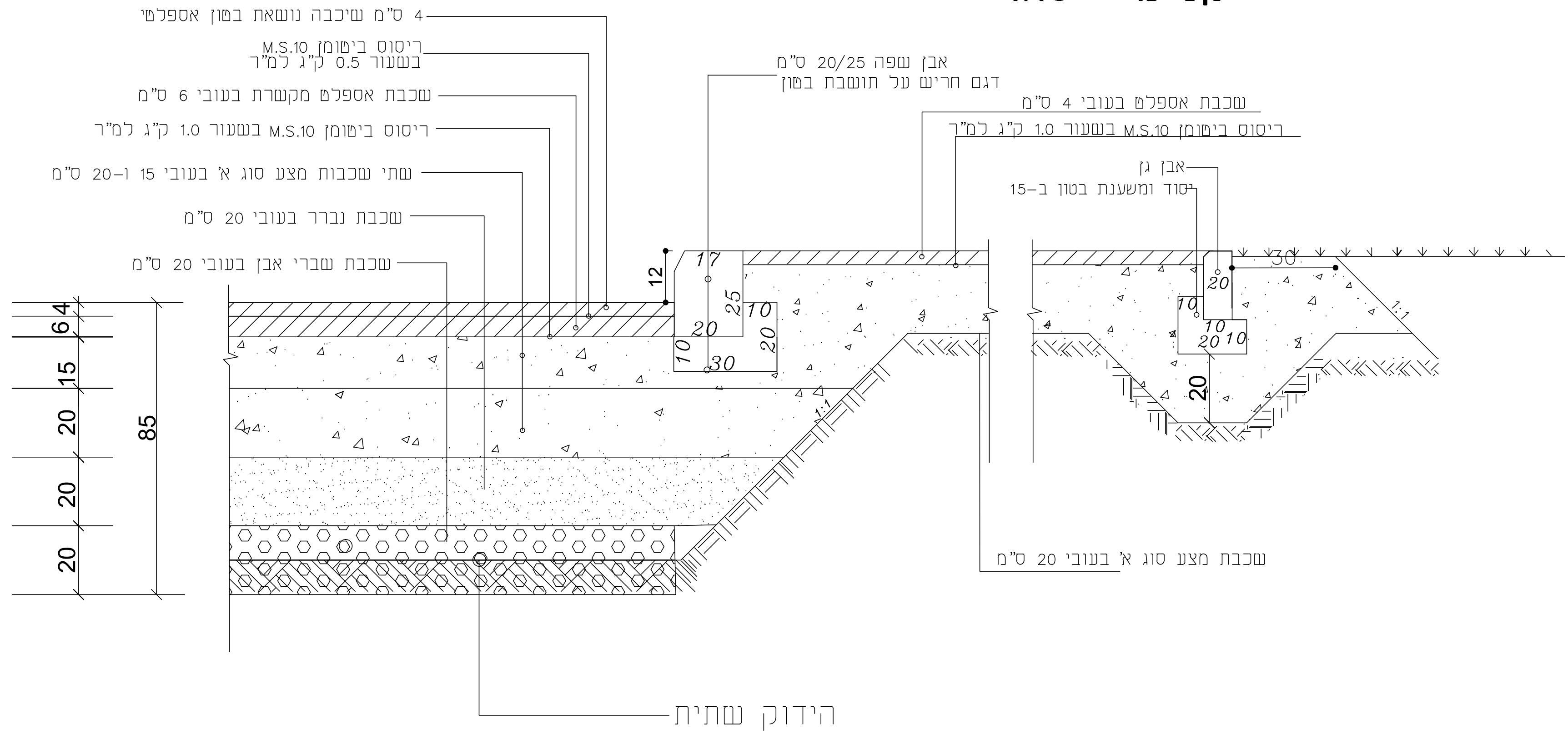


פירוט מיקומי	
מספר	תיאור
1	
2	
3	
4	
5	
6	
7	
8	
9	
10	
11	
12	
13	
14	
15	
16	
17	
18	
19	
20	
21	
22	
23	
24	
25	
26	
27	
28	
29	
30	
31	
32	
33	
34	
35	
36	
37	
38	
39	
40	
41	
42	
43	
44	
45	
46	
47	
48	
49	
50	

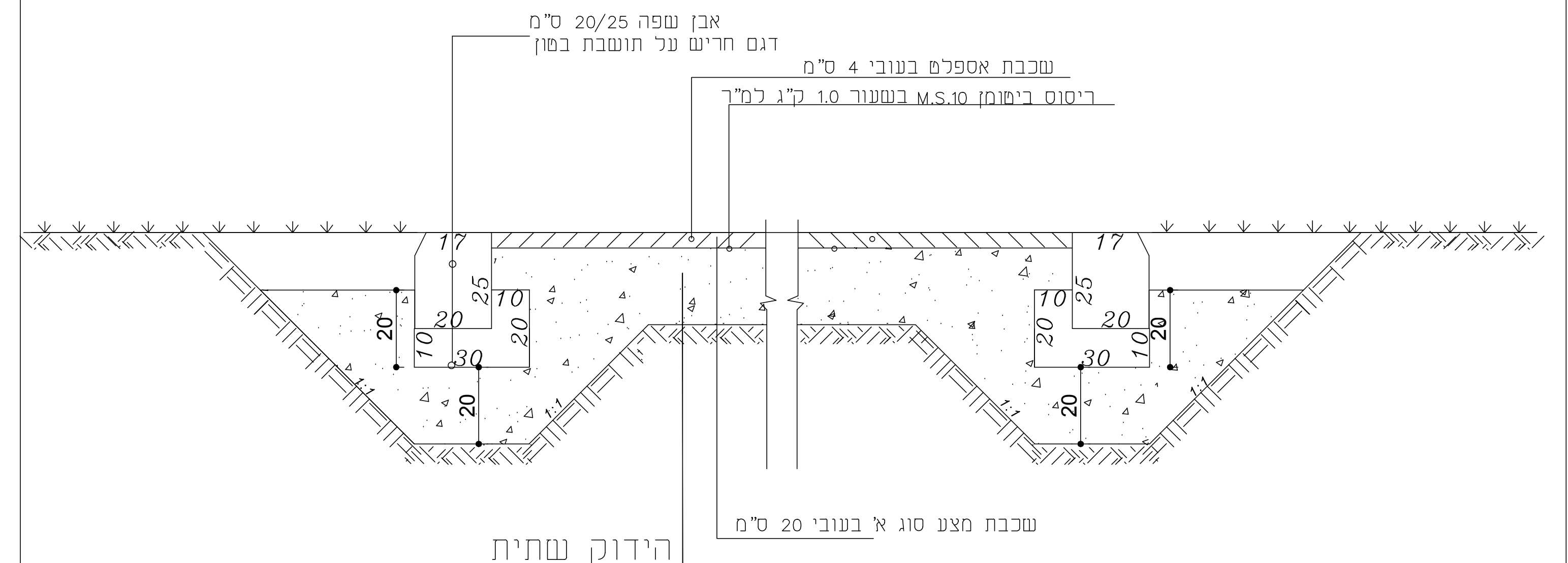
### פרט מדרכה צמודה לכביש, אבן שפה ואבן גן

קנ"מ - 1:10



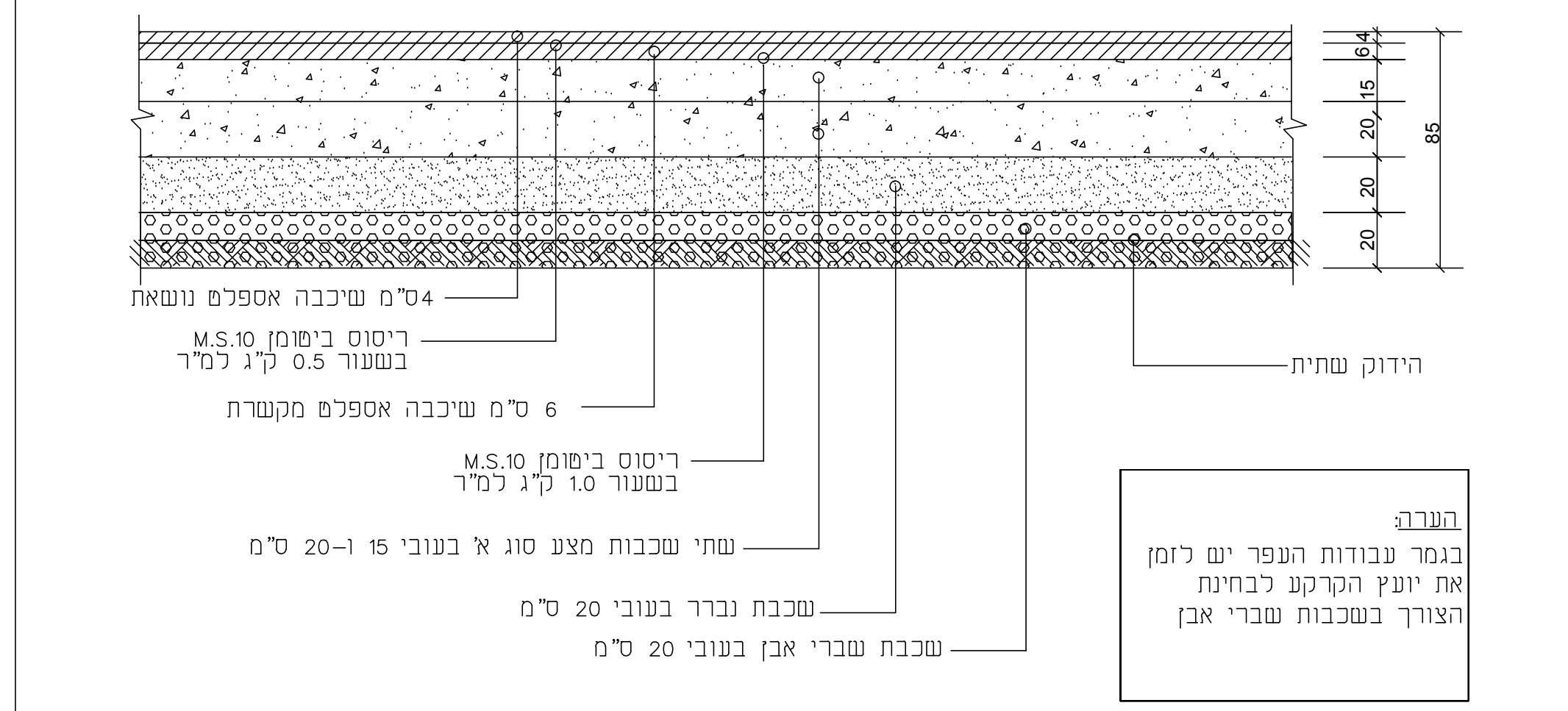
### פרט מדרכה שאינה צמודה לכביש

קנ"מ - 1:10



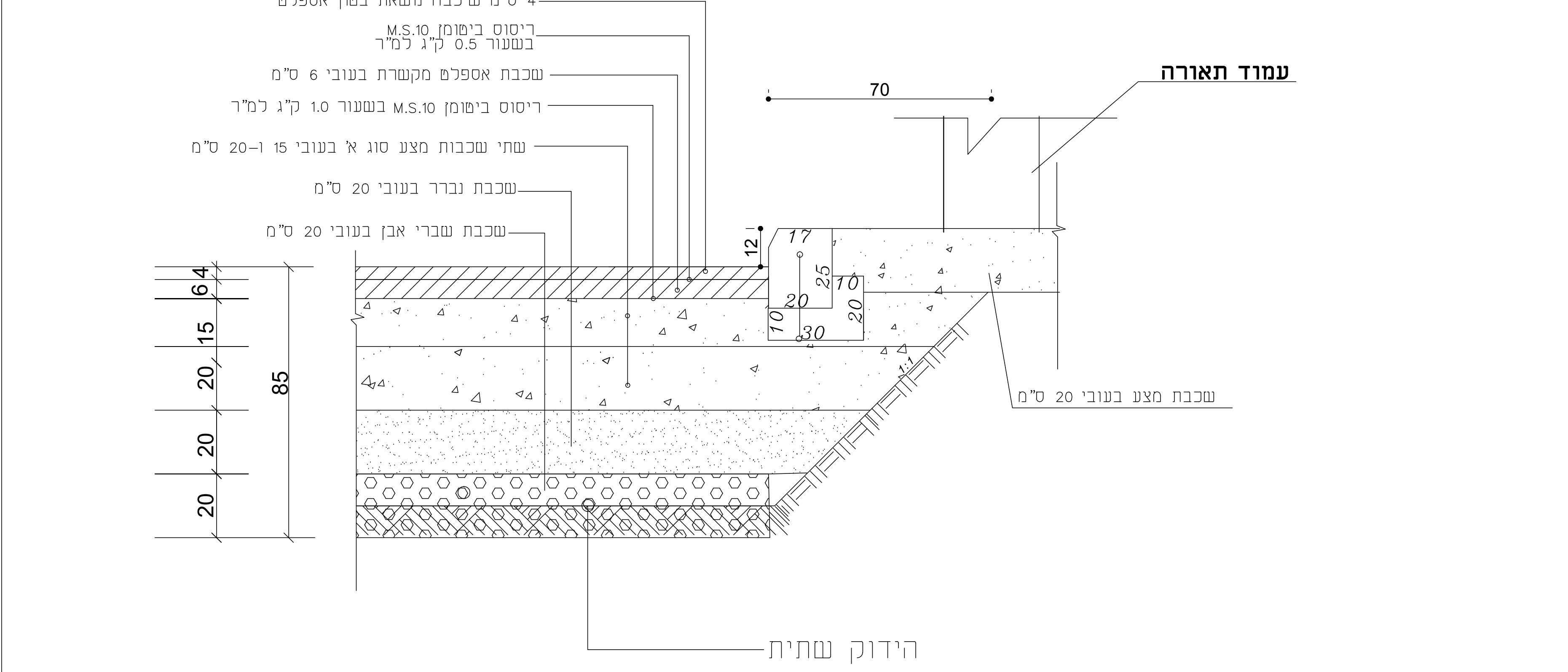
### פרט מבנה מסעה

קנ"מ - 1:20

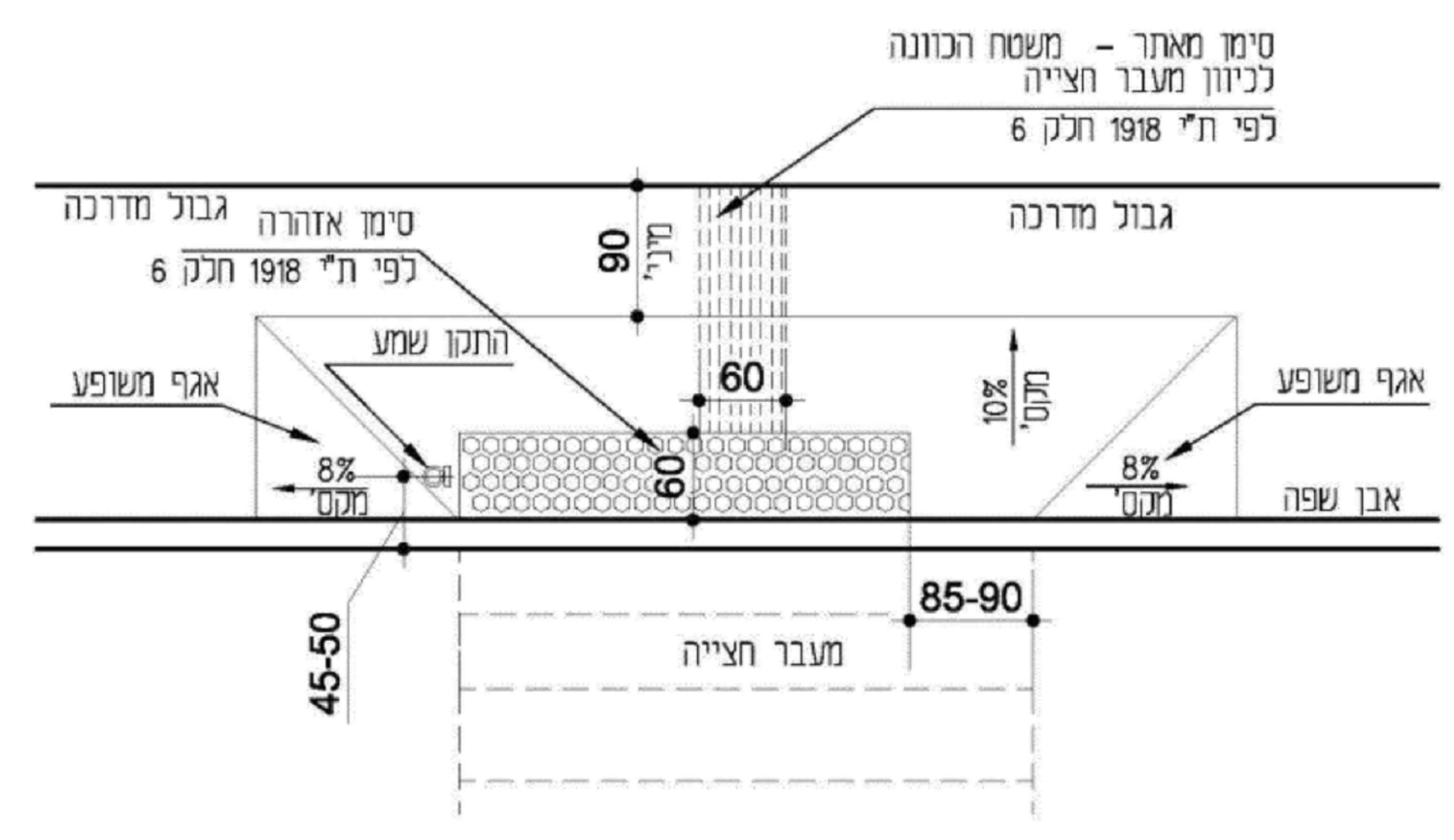


### פרט הגנה על עמוד תאורה

קנ"מ - 1:10

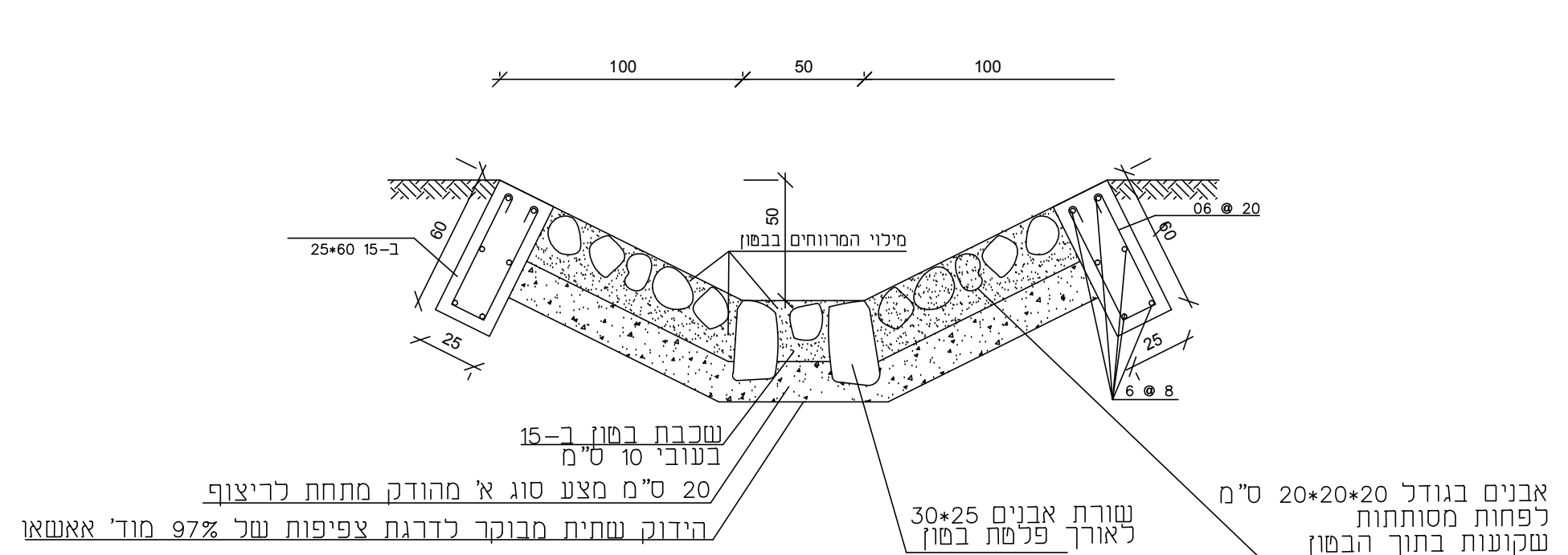


### פרט הנמכת מדרכה לנגישות



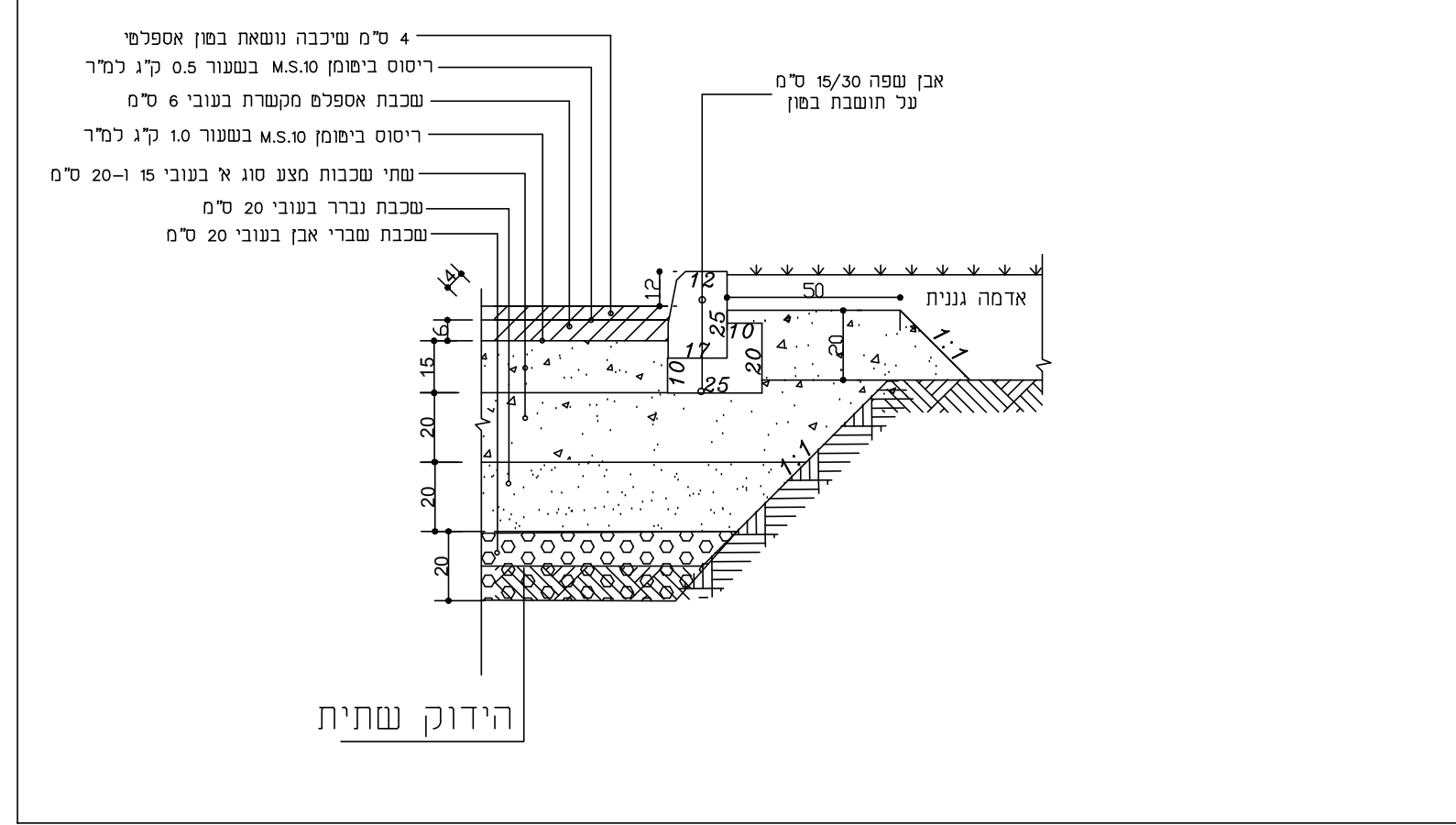
### פרט תעלת רירפר

קנ"מ - 1:25



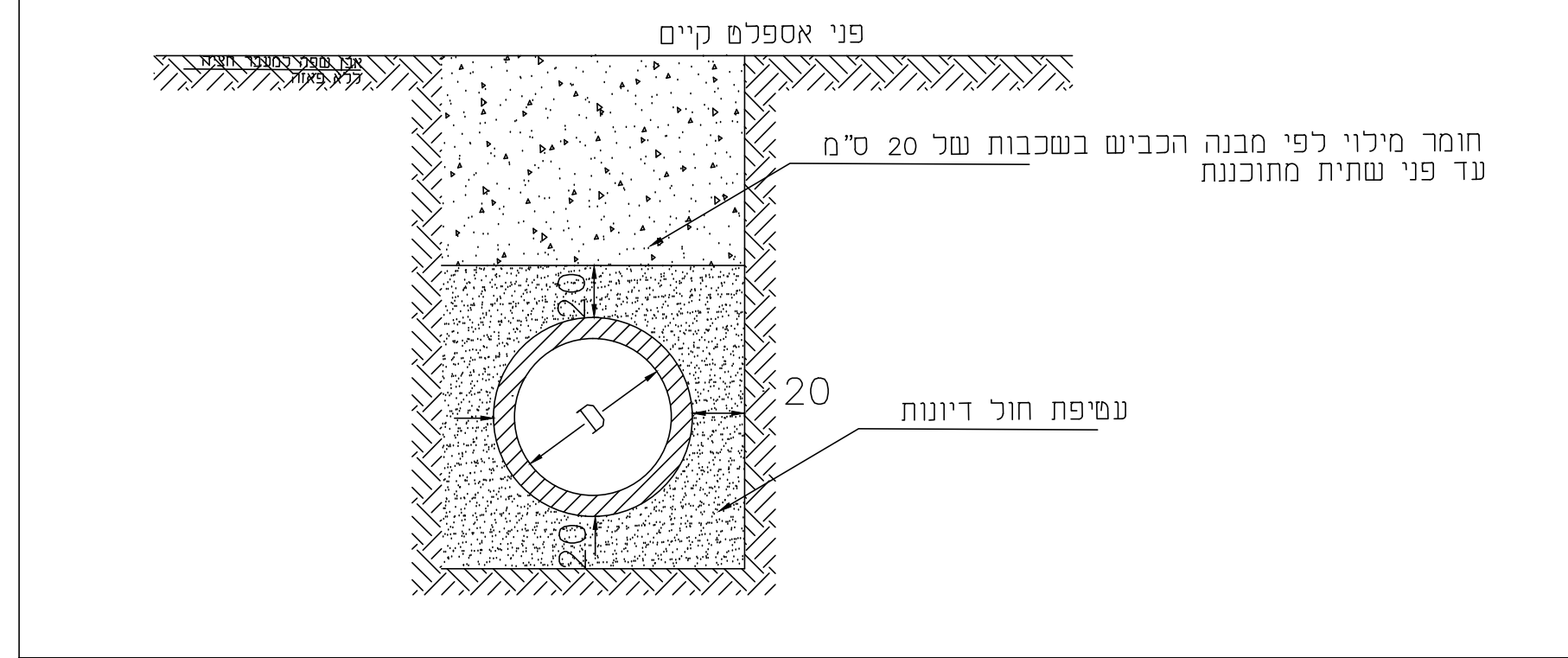
### פרט גינון ואבן שפה

קנ"מ - 1:20



### חתך צינור ניקוז

קנ"מ - 1:25



פירוט מיקומי	
מספר	תיאור
1	
2	
3	
4	
5	
6	
7	
8	
9	
10	
11	
12	
13	
14	
15	
16	
17	
18	
19	
20	
21	
22	
23	
24	
25	
26	
27	
28	
29	
30	
31	
32	
33	
34	
35	
36	
37	
38	
39	
40	
41	
42	
43	
44	
45	
46	
47	
48	
49	
50	

תאריך: \_\_\_\_\_  
חתימה: \_\_\_\_\_

תאריך מהדורה: \_\_\_\_\_

שניידר  
תכנון כבישים ומדידות בע"מ  
פארק העשייה משגב 20179  
מ"ס 9990006-04, פקס 9990006-04  
E-mail: shneider191@gmail.com

בניין בנייה למבא חורון

התקן: מכל חורון  
מספר: 4-mev  
שם: שניידר

תאריך: \_\_\_\_\_  
חתימה: \_\_\_\_\_

התקן: מכל חורון  
מספר: 4-mev  
שם: שניידר

התקן: מכל חורון  
מספר: 4-mev  
שם: שניידר