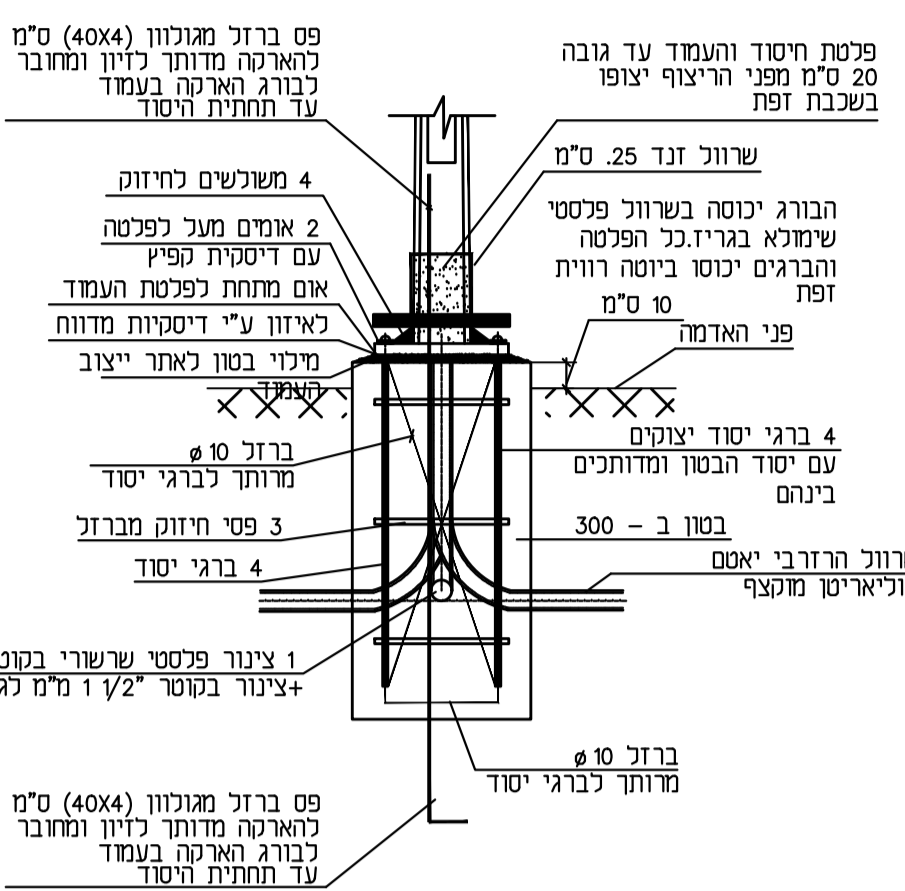
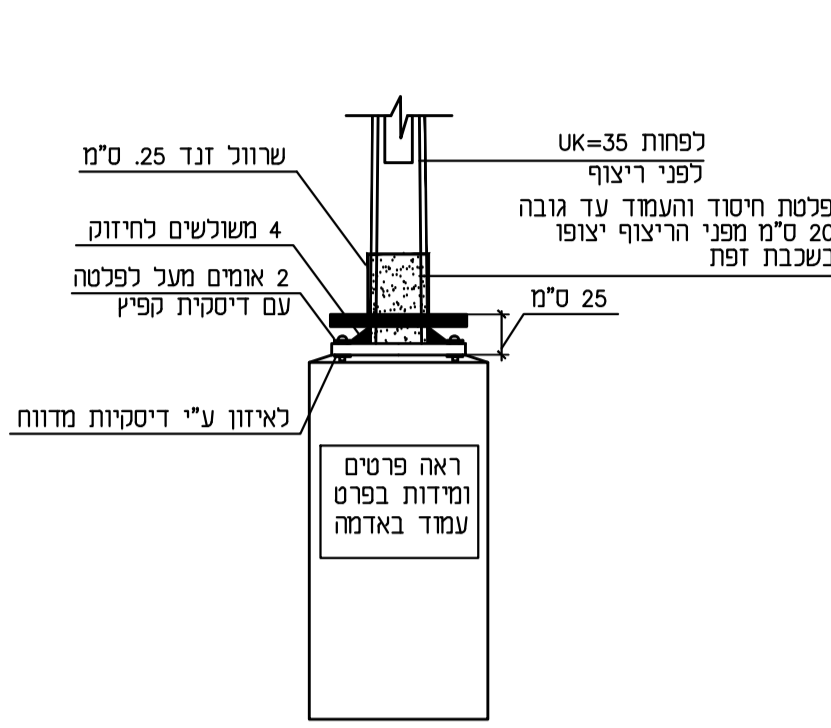


פרט בסיס בסון לעמוד תאורה

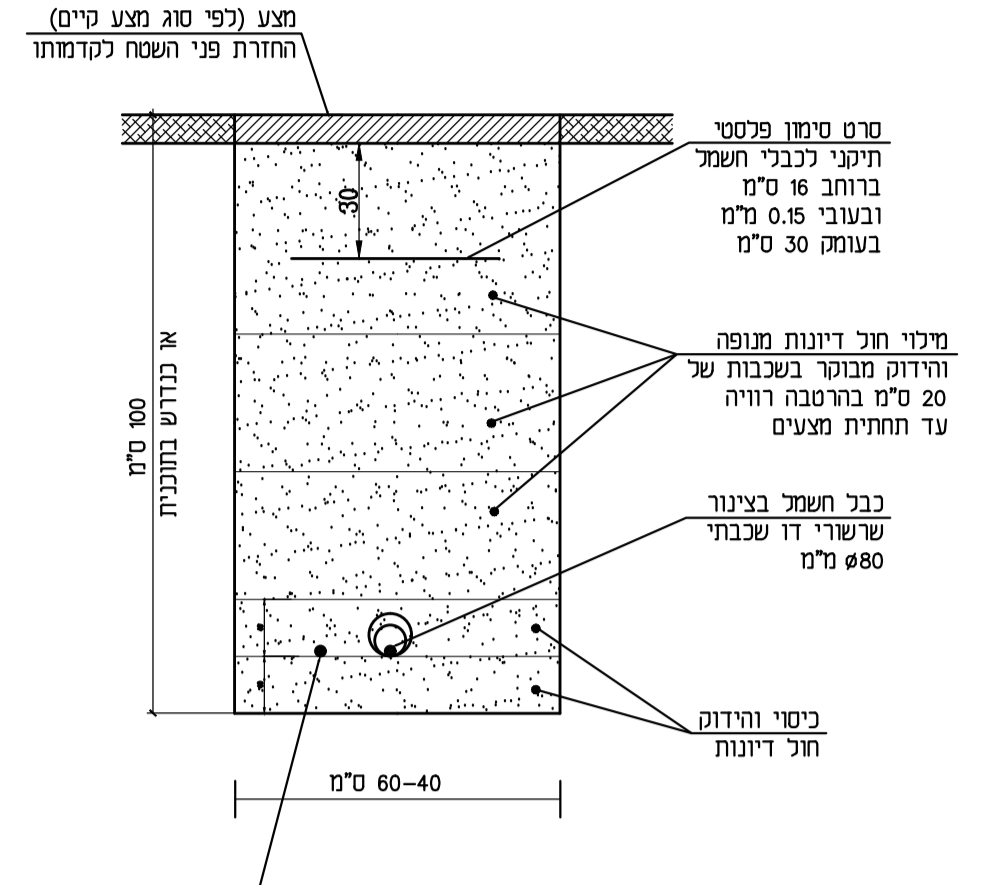
בסיס עמוד באדמה



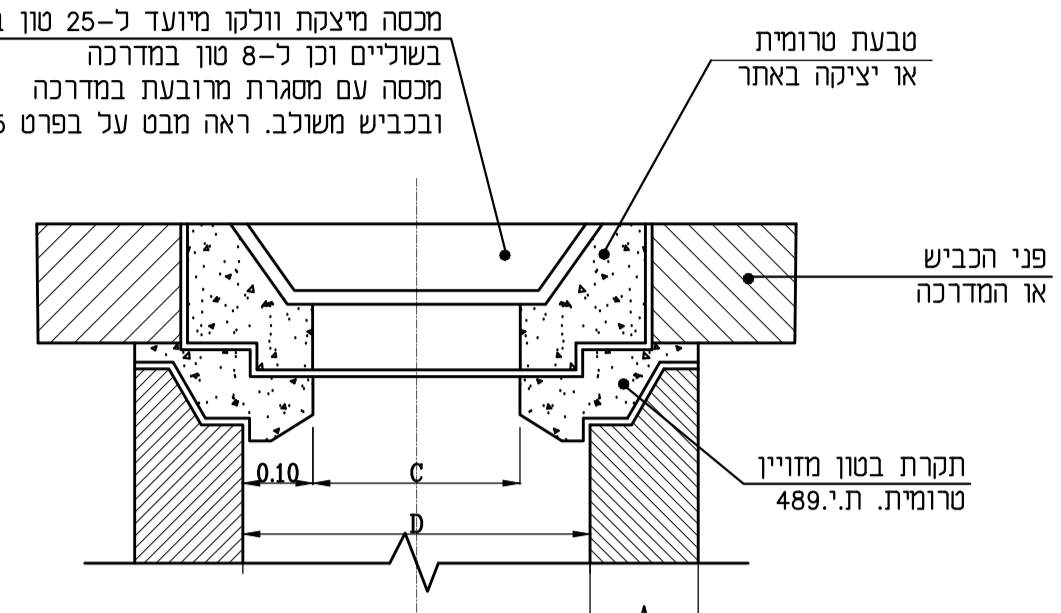
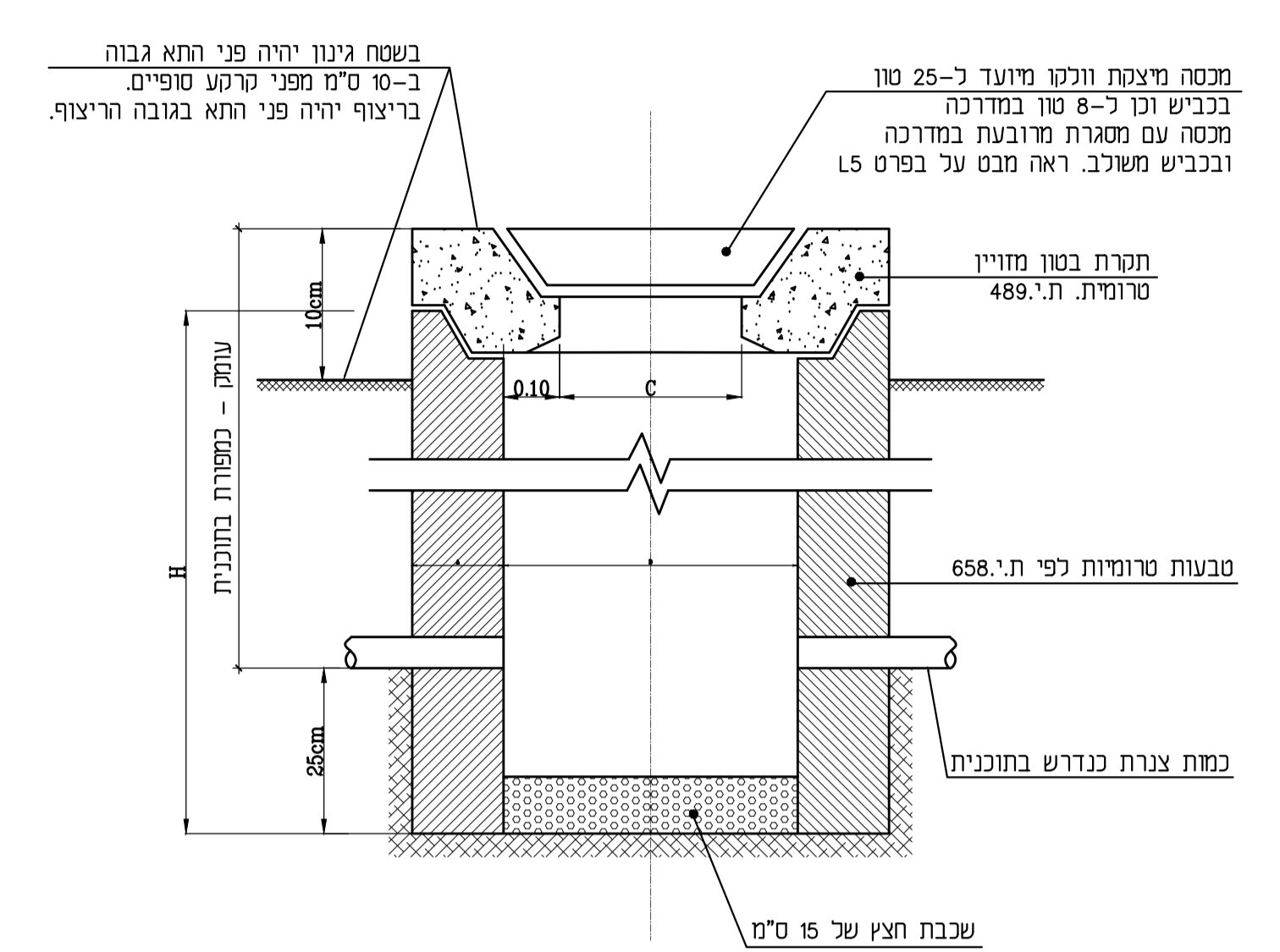
בסיס עמוד במסמח עם ריצוף או אספלט



פרט חזירה במדרכה



פרט תא לכבלי חשמל

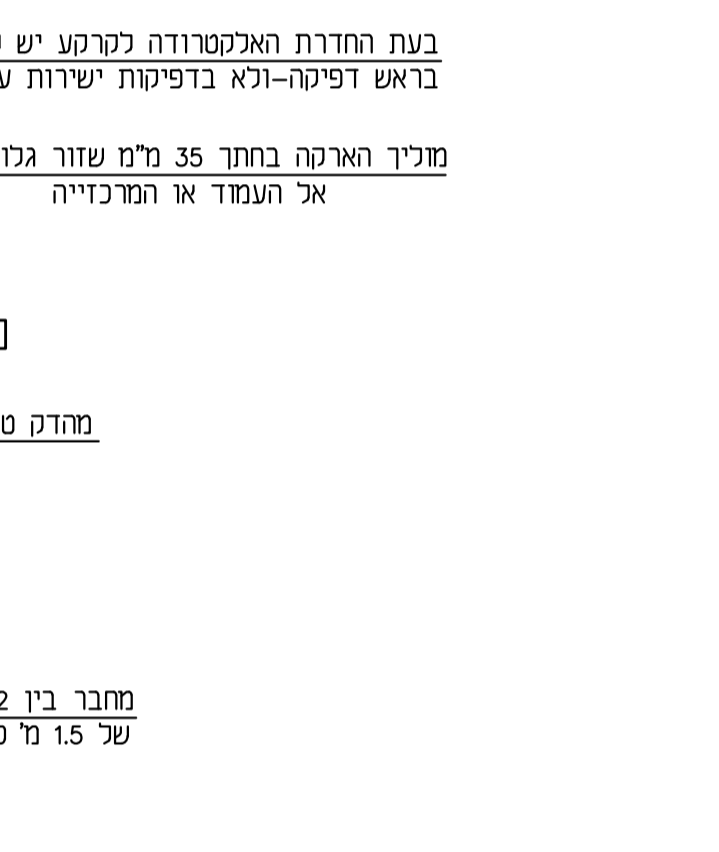
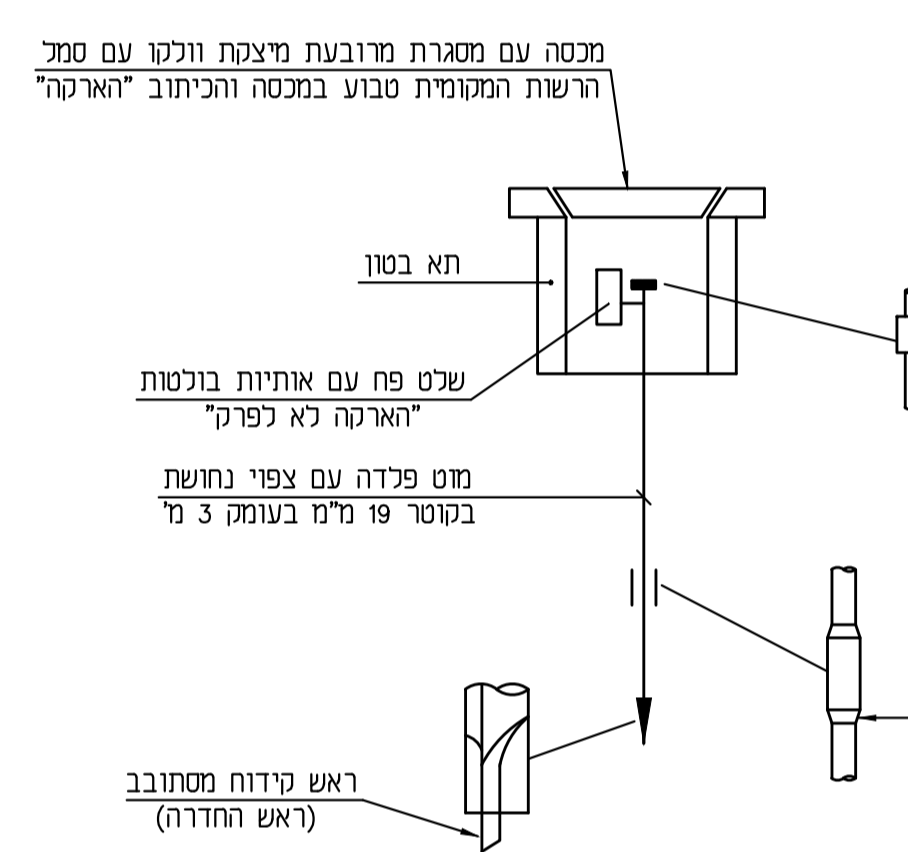


מידוי תוא

סדר	רוחב	קוטר	רוחב הפתח	רוחב	אורך
H	D	C	A	H	
50	6	30	50	50	
50	7.5	40	60	50	
100	12	60	80	100	
100	13	80	100	100	

- הערות:
- המסכה יהיה עם שם המערכת : חשמלי, תאורה, וכד'.
 - המוטם על המסכה לפי המצויין בתוכנית ובמפרט הסכמי.
 - צורך הגעה לקומה של 20 ס"מ לפי להטות ע"י 1/2 חוליה או טבעת עליונה של 20 ס"מ

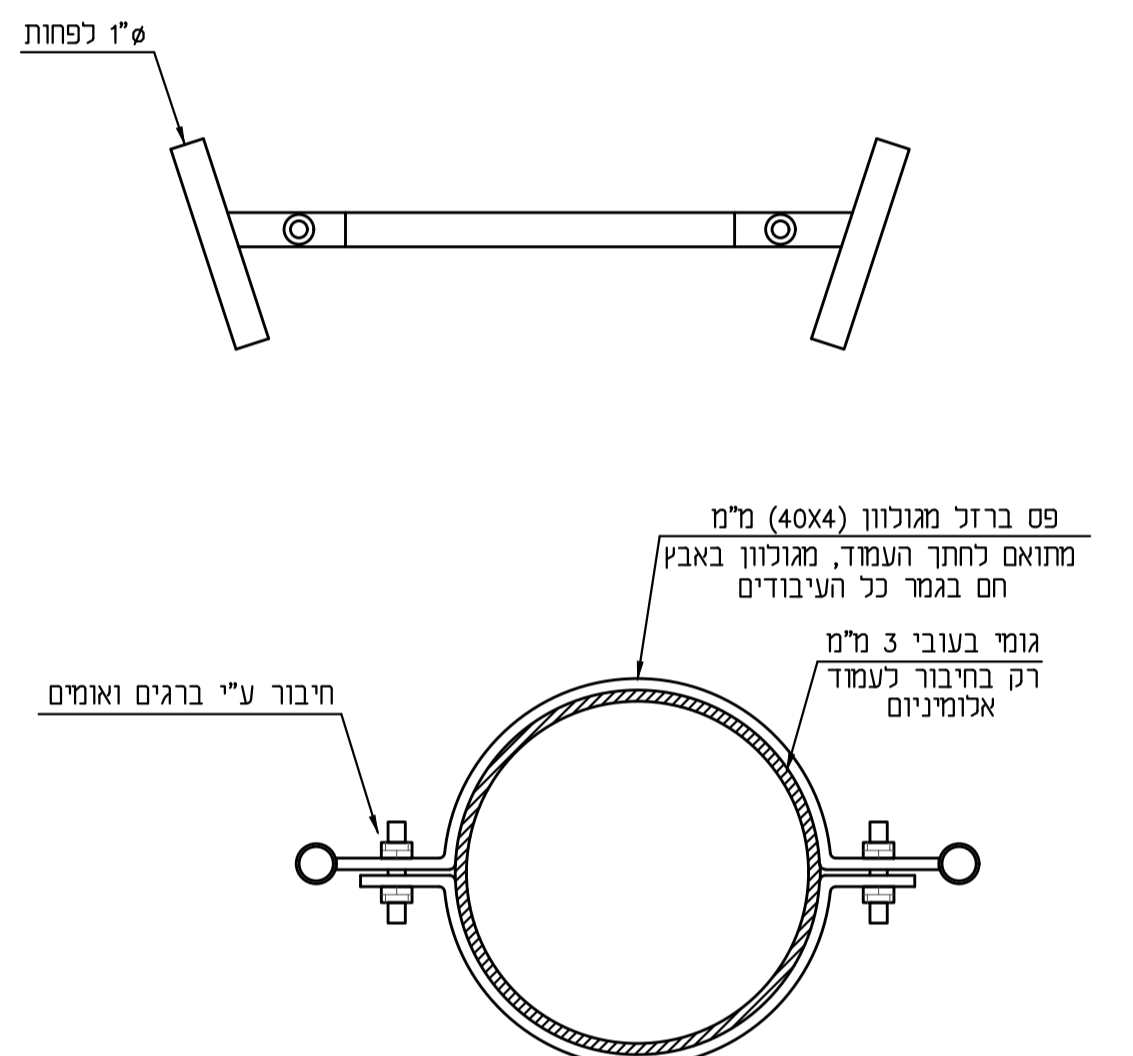
פרט אלקטרודה הארקה אנכית בשוחות בסון



- הערות:
- מכסה עם מסגרת מרובעת מציקת וולקו עם סגל
 - בראש דפיקה-ולא בדפיקות ישירות על המוט
 - מכסה עם מסגרת מרובעת מציקת וולקו עם סגל
 - בראש דפיקה-ולא בדפיקות ישירות על המוט
 - מכסה עם מסגרת מרובעת מציקת וולקו עם סגל
 - בראש דפיקה-ולא בדפיקות ישירות על המוט

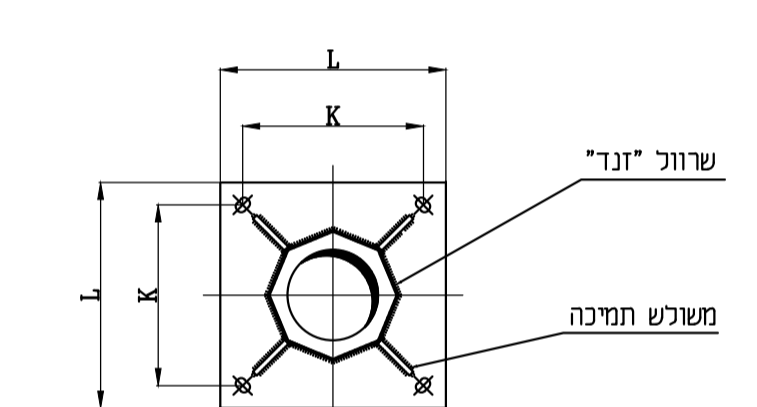
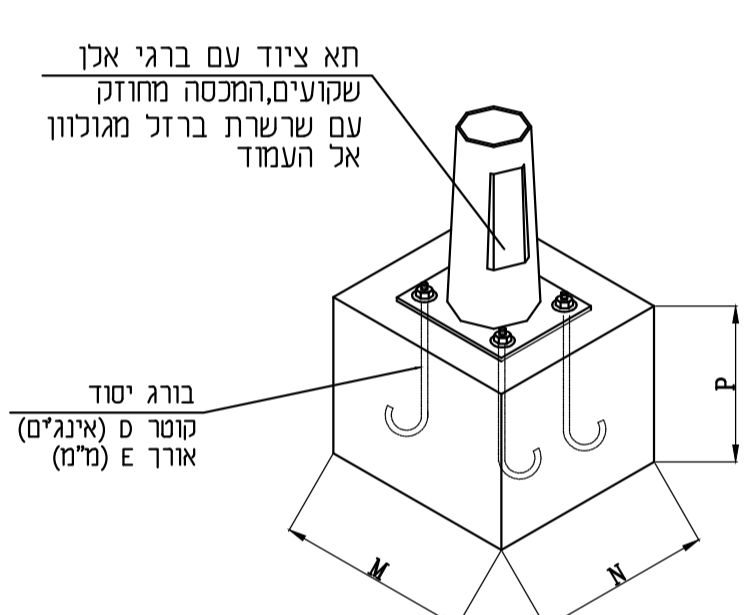


פרט למחזיק דגלים



- הערות:
- מחזיק דגלים יותקן בגובה 6 מ'.
 - המחזיק יהיה מאוחה מתכת שטמנה עשוי העמוד.
 - המחזיק יהיה בצבע באתו גוון ובאותה חשיטה כזה העמוד.
 - קטר המחזיק או מדותיו יתואם לטוב העמוד.

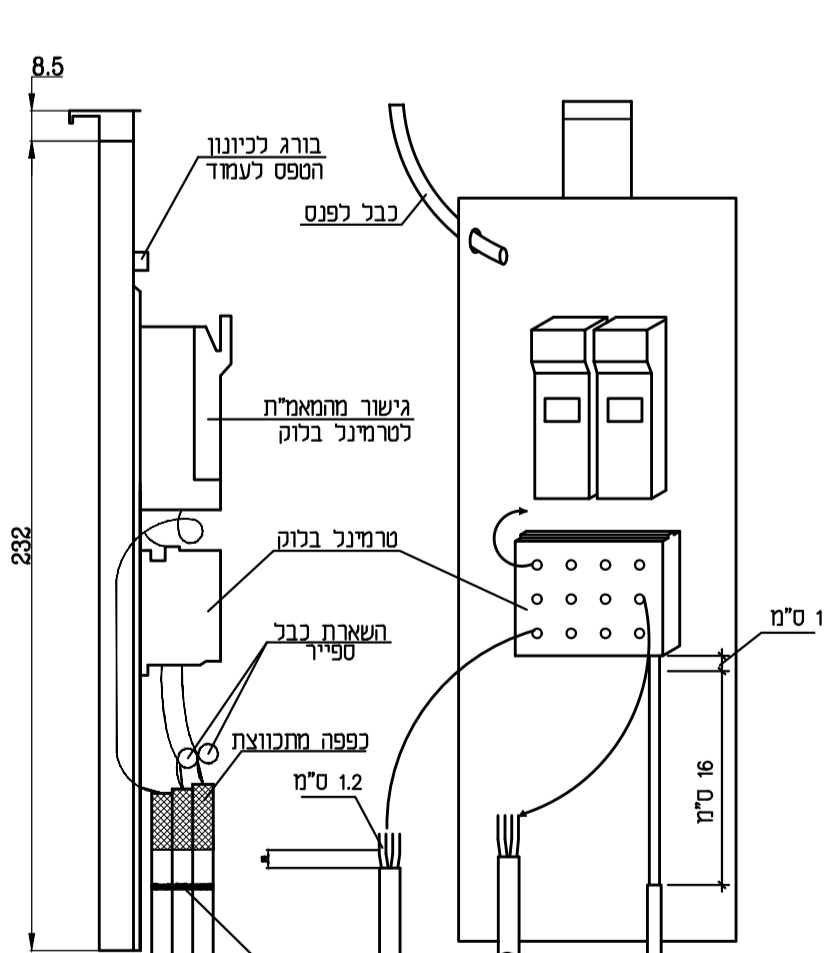
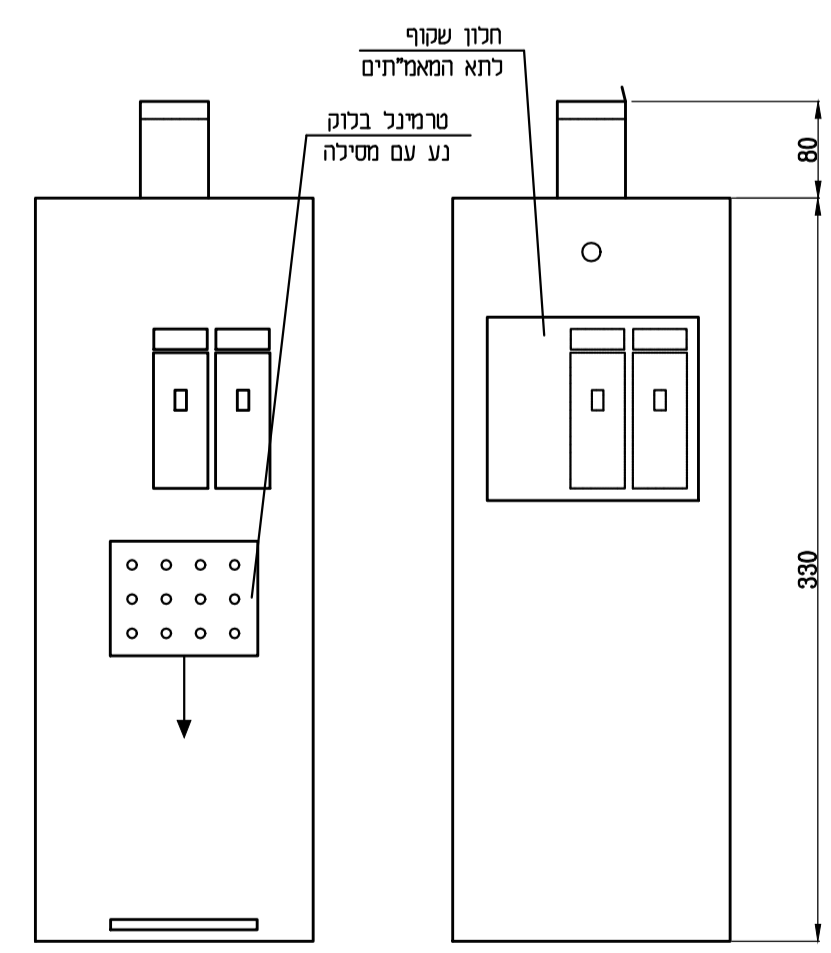
פרטים בסיס בסון עמוד



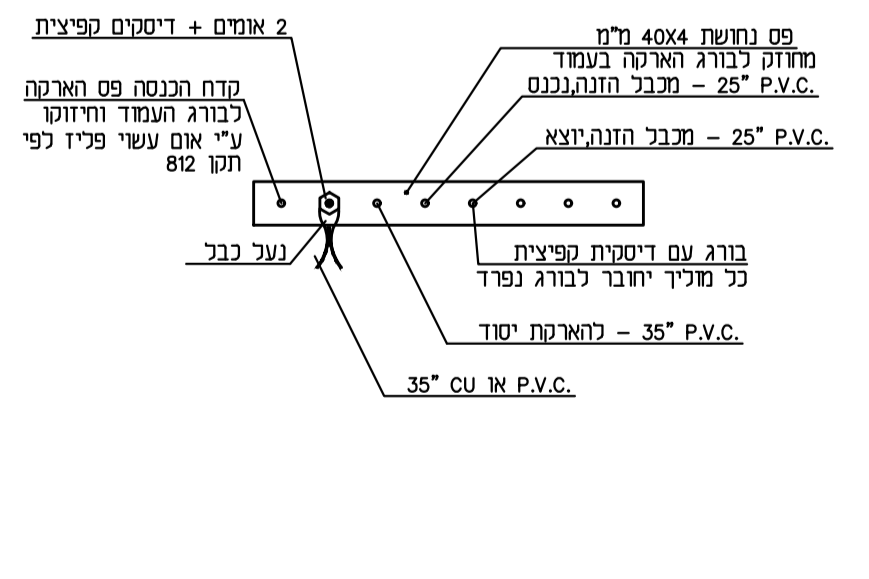
גובה עמוד H(m)	M	N	P	K	L	T	D	E
2	400	400	400	240	300	6	1/2"	350
2.5	400	400	400	240	300	6	1/2"	350
3	400	400	400	240	300	6	1/2"	350
3.5	400	400	500	240	300	6	1/2"	350
4	400	400	500	240	300	6	1/2"	350
5	600	600	700	300	375	8	3/4"	450
6	600	600	800	300	375	8	1"	500
7	600	600	800	400	500	10	1"	500
8	800	800	1000	400	500	10	1 1/8"	650
9	800	800	1200	400	500	10	1 1/8"	650
10	800	800	1200	400	500	10	1 1/8"	650
11	1000	1000	1200	400	500	12	1 1/4"	800
12	1000	1000	1200	400	500	12	1 1/4"	800
15	1300	1300	2000	500	600	15	1 1/4"	1000

קופסת אביזרים בעלת בידוד

מפוליקרבונט כבה מאליו לחתקנה כמגש אביזרים בעמוד

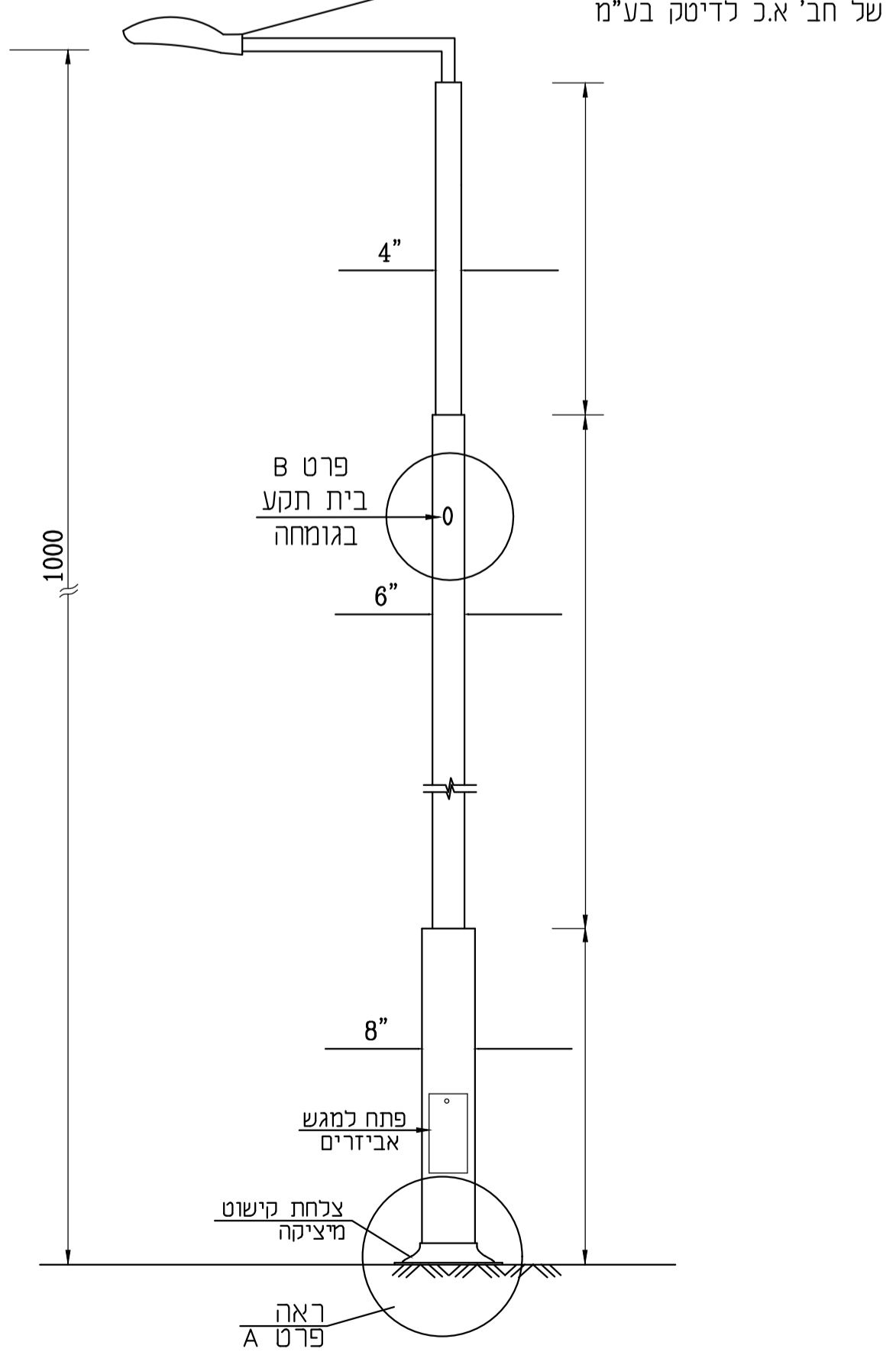


חזיבורי הארקה לפס התארכה בעמוד



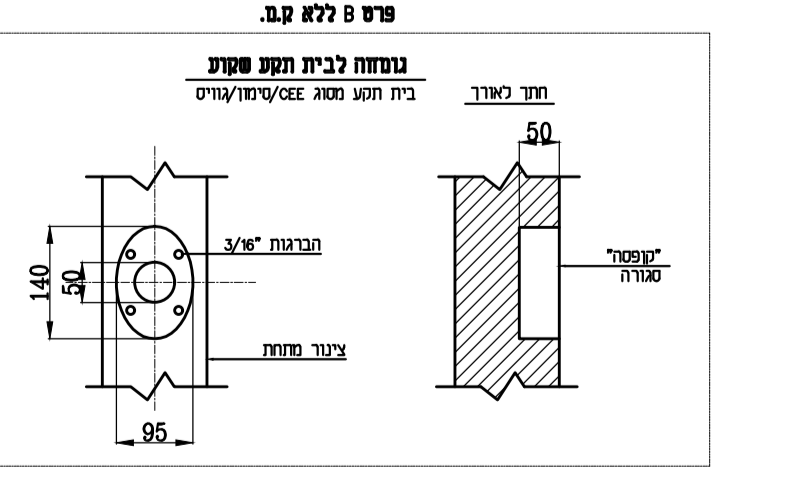
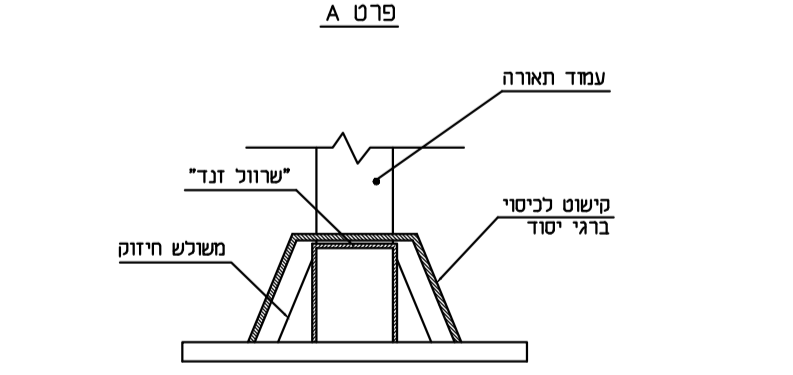
- הערות:
- המאלחף במגש רצוי יהיה דו סטכני מתאים ל - ס' לא ז'ק ודועדו ל - ס' או אפרי
 - על קטנת את הפותח דפח המדינות את הפנס בעמוד
 - המאלחף לחזבור קור על העמוד יהיה 16 אפרי ס' טיקואפרי ז'ק
 - אין חזבו הארקה לקופסת האביזרים בעלת בידוד נפרד
 - צידו המאלחף להאית הפנס בכבל 5קצא לחתנת הפנס לא יעבור דורו טופסת הבידוד הפנס

פרט לעמוד תאורה



הערות:
כל הצידוד במתקן התאורה יהיה מתואם ומאושר ע"י המתקנו ומנהל מ"ח החשמל בעיריית בית שמש.

- עמוד התאורה
- בגובה המצויין
 - דגם עגול מדורג
 - מננה : צינורות פלדה.
 - פלמט יסוד ופתח הננה
 - קומט אביזרים
 - צינור סגור באבני חס+צבע
 - שרולק זנד וצבתת קישוט
- רוזע
- רוזע בראש עמוד ניתנת לכיוונו לפי דוגמא שתואשר קישור: סגור באבני חס+צבע
- מננה : צנורות פלדה
- הרכב : יחיד, נפלי 90° (180°).



סוג העמוד, רוזע העמוד וגוון יהיו ע"פ הקיים ובאישור המזמין המתקנו והמפסק בשטח העמוד ישא תו תקן ישראלי 812