

מ.ס.	הערות
01	כל עבודות החשמל יבוצעו עפ"י חוק החשמל התש"ד על כל תקנותיו, מכון הישראלי.
02	כל עבודות החשמל יבוצעו ע"י חשמלאי בעל רישיון חשמל בעל תוקף ובעל נסיון מוכח.
03	כל האיזורים (מפסיקים, שקעים, וכו') להתקנה תה"ט כדוגמת "גוויס"
04	האיזורים יותקנו בקופסאות מלבניות, כל איזורים יותקנו בקופסא נפרדת!!!
05	מתקן החשמל בכללותו יבוצע בהתקנה סמויה תה"ט, אלא אם צוין אחרת.
06	צנרת החשמל תבוצע ע"י צנור מריכף מסוג דרישה אחרת ע"י המזמין ו/או האדריכל. צנרת תקשורת אחרת ע"י צבע המצוין במפרט הסכמי.
07	מקרא ותשתיות ראשיות בין לוחות החשמל ראה תכנית חשמל וסכמות אנכיות.
08	מיקום נקודות לשקעי חשמל, תאורה ותקשורת עפ"י המידות המצוינות בתכנית, פרט אם יש דרישה אחרת ע"י המזמין ו/או האדריכל.
09	תכנית זו יש לראות יחד עם תכניות אדריכלות, מ.א., אינסטלציה וקונסטרוקציה. תשתיות החשמל ותקשורת בזק וסל"כ ככופים לאישור מוקדם הרשויות.
10	

תאריך	מטרה
21.07.19	00 חובנית לעונ
08.09.19	01 התמלל רבע
07.05.20	02 תכנית למכרז

שעה אלו / כמות	סטטוס	תאריך
	02	07.05.20
	01	08.09.19
	00	21.07.19

קוד	סטטוס:
0	לעז
1	לאשר
2	למכרז
3	לביצוע

מנצי אבטכול תרשת חשמל בע"מ
מנצי תכנון ומקני חשמל תאורה ותקשורת

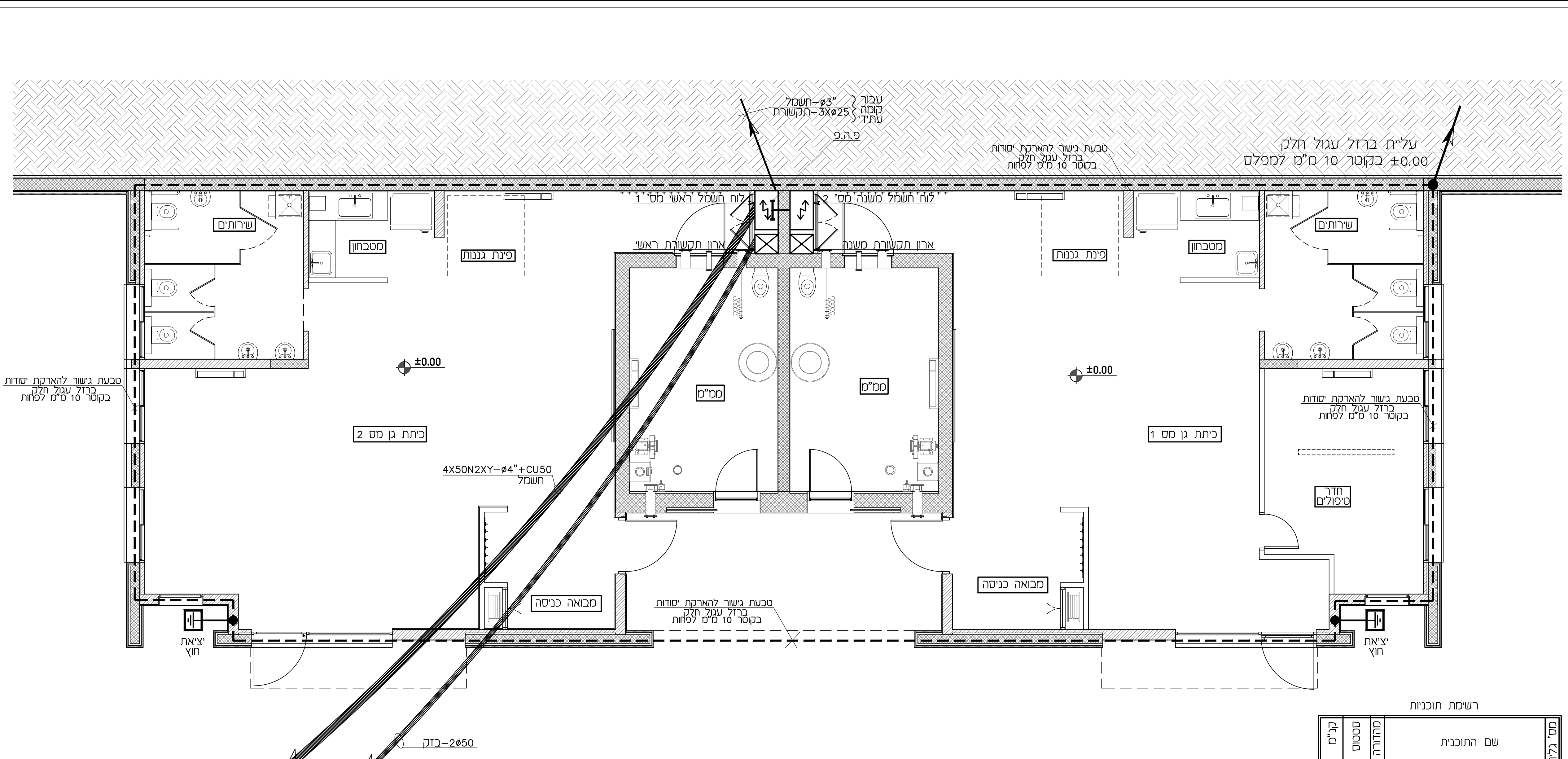
רח' כנפי נשרים 13 בנת שאלו ירושלים
 3 בני ענבר נמ"ר 3
 02-6528383 פקס: 02-6536161 טל: 02-6528383
 E-MAIL: moteng@netvision.net.il

היום: **התכנון האדריכלי מופה בימין**

העבודה: **2 פיתוח עני ילדים - יישוב אדם מודרש - 711**

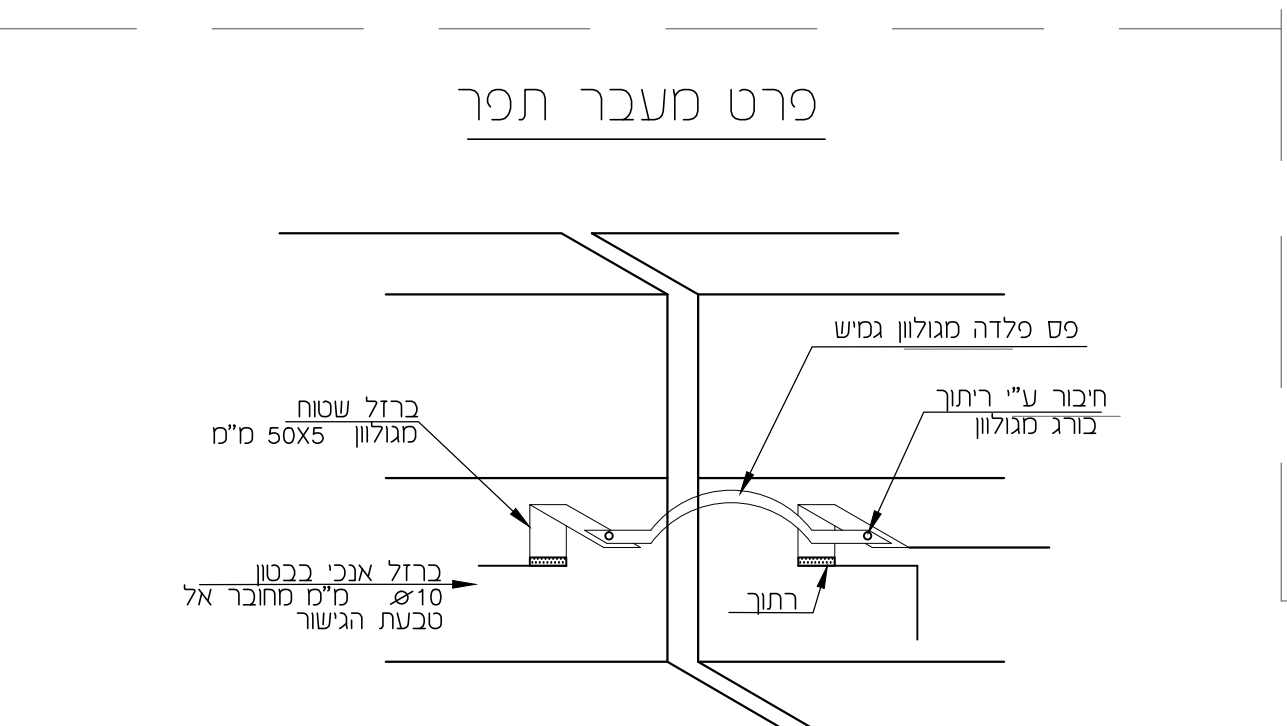
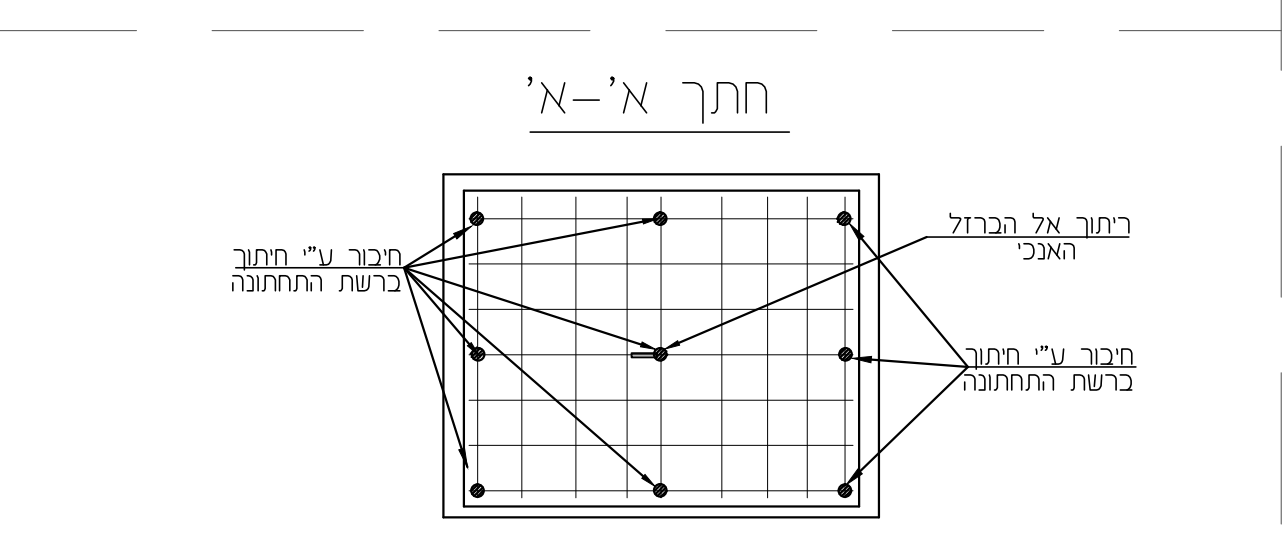
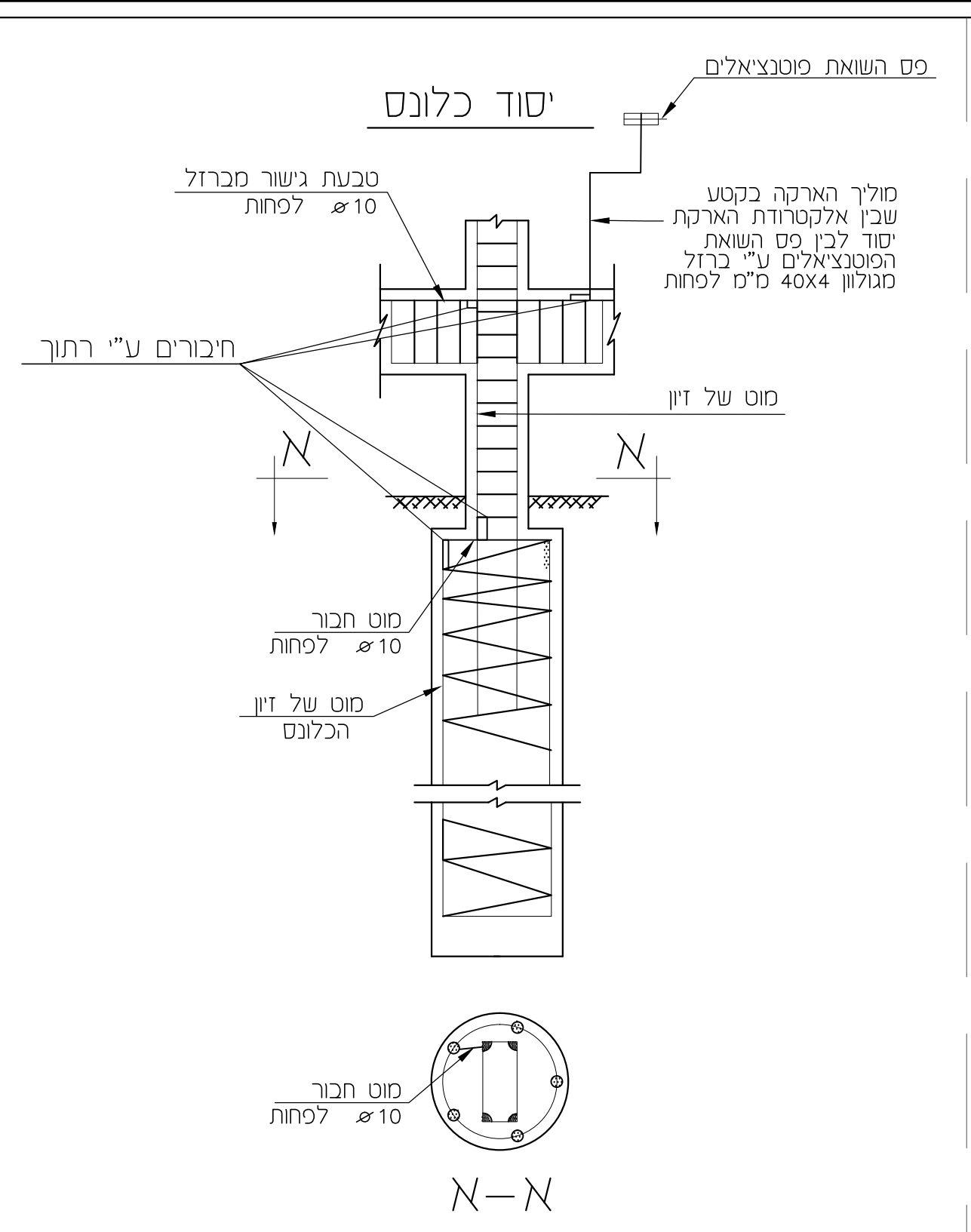
התכנית: **תכנית הארקה יסודות ופרטים קומת קרקע - מפלס ±0.00**

עבודה מס	גוש	חלקה
1860	-	-
job no.	גליון מס'	block
scale	1:50	1860-01
תאריך	07.05.20	מנהל פרויקט
date		מוטי אבטכול
היקף	קובץ	מוטי אבטכול
drawn by	1860-01.dwg	architect
מפלס	-	מחצה
level no.	02	1860
קוד זיהוי התכנית	מס' גליון	מס' מדינת
02	01	1860-2019



רשימת תוכניות

מס' גליון	שם התוכנית	מחזור	סטטוס	קני"מ
01	תכנית הארקה יסודות ופרטים קומת קרקע - מפלס ±0.00	02	למכרז	1:50
02	תכנית תאורה וכלי אש קומת קרקע - מפלס ±0.00	03	למכרז	1:50
03	תוכנית חשמל קומת קרקע - מפלס ±0.00	05	למכרז	1:50
04	תכנית קומת גגות	02	למכרז	1:50
05	תכנית פיתוח	03	למכרז	1:50
06	תכנית לוחות חשמל, סכמות אנכיות	03	למכרז	-



הערות:

- סכנת הגישור והעליות האנכיות יבוצעו מברזל עגול 10 מ"מ חלק (לא מצולע) נוסף, אין להשתמש בברזל הזיון של הבניין.
- כל הציאות מטבעת הגישור יבוצעו ע"י ברזל מגולוון 40x4 מ"מ שירותך אל סכנת הגישור בתחום הבטון.
- ציאות החוץ יעלו אנכית בעמודי הבניין עד למפלס הקרקע. הציאה מהבטון 20 ס"מ מעל מפלס הקרקע הסופי עפ"י פרט
- אין לחשוף קטע לא מגולוון כלשהו של סכנת הגישור.
- יש לרתך את סכנת הגישור לכל היסודות והכלונסאות שבהיקפה.

