

אין לבצע כל עבודה על-פי תכנית זו ללא רשיון בניה בר חוקף.

יש להודיע למהנדס ולתאם מראש לפחות 48 שעות לפני כל יציקה או בדיקה.

על הקבלן לבדוק את כל המידות לפני ביצוע העבודה מול תוכנית האדריכל. במקרה של ספק או אי-התאמה יש לפנות למהנדס בכל אופן אין להוציא מידות בסדרג.

התכנית ישראו ורכשו הפרטי של המהנדס.

העבודה תבוצע על-ידי קבלן רשום.

אין להעביר צנרת אינסטלציה דרך עמוד או קורה ללא קבלת אישור מהמהנדס.

בסוף:
 * הבסוף: מינימום ב-30 יסופק מפעל מאושר בלבד.
 * אלאכ צוין אחרת בתוכנית.
 * אין להוסיף מים או כל חומר אחר לבסוף.
 * יש להקפיד על הידוק הבסוף ע"י ויברשור.
 * אין לצקת בסוף שעה וחצי לאחר היציאה מהמפעל ללא חומר מעכב.
 * יש לאפשר את הבסוף 3 ימים לאחר היציקה.
 * אין לצקת בימי שיעי.
 * כל הכלונסאות אשר ייקדחו תבוצע יציקתם באותו יום הקידוח.

פגודה:
 * כל הברזל כולל הברזל הגולמי יהיה ברזל רחין.
 * הפגודה - פגודה מצולעת לא מרוחקת.
 * מידות החישוקים הינן מידות נסו.
 * בתקרות מקשיית יש להקפיד על הרבה כורסאות לקבלת מידה מלאה בתקרה.
 * חפיפת מוטות ברזל בקורות ובתקרות לפחות 80 פעמים קוטר הברזל.
 * חפיפת מוטות ברזל בעמודים-לפחות 80 ס"מ.

חיפוי אבן:
 אבני הציפוי יבוצעו בהתאם לתכנית האדריכלית ולפי פרט מהנדס.

המידות אינן כוללות את האבן

זונאל כפיר מהנדס בנין
 מ.ר. 115045
 רח' המרפא 5 הר חוצבים י-ם
 טל: 02-5375098
 נייד: 054-2307270
 פקס: 077-4704234

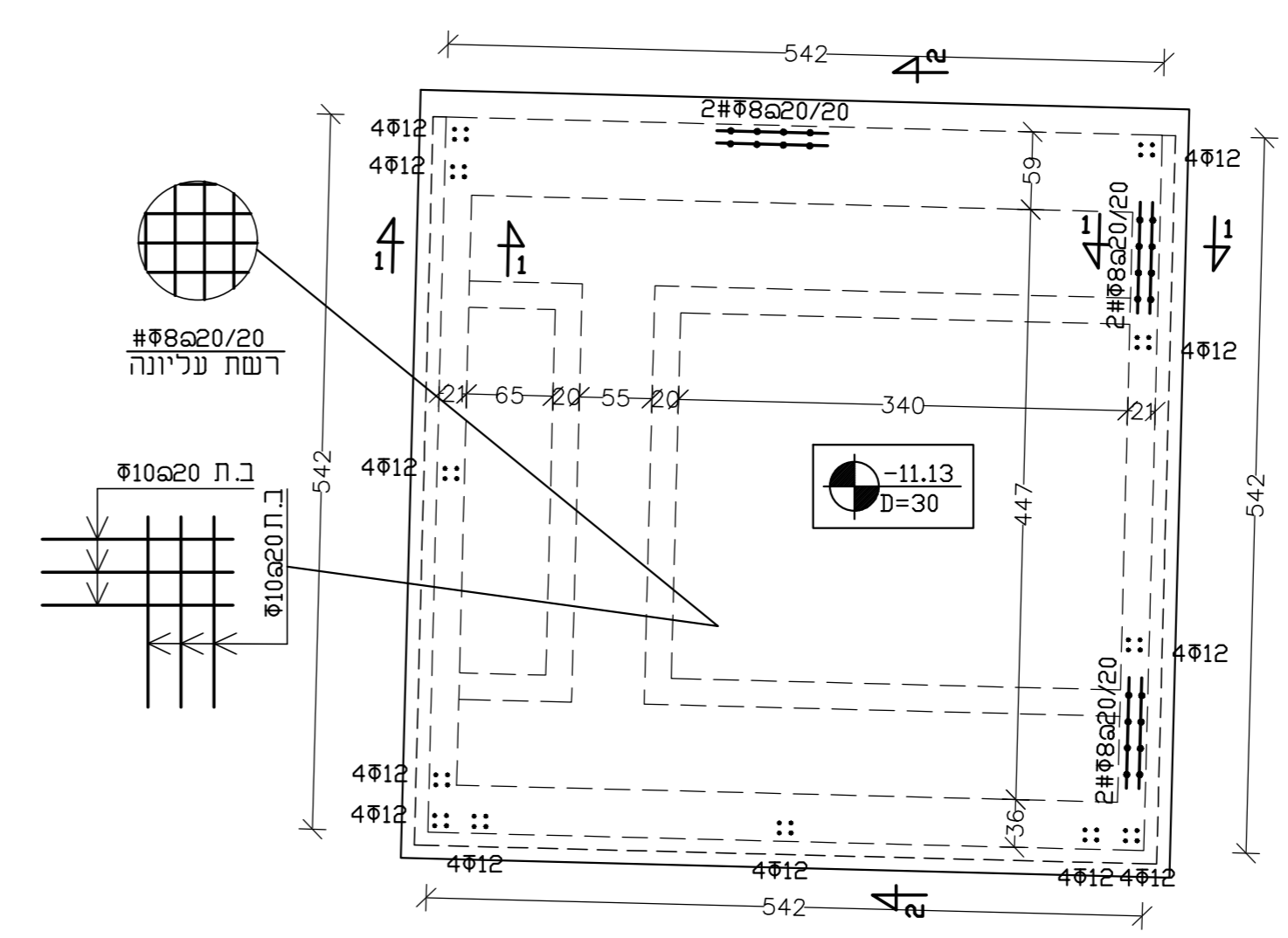
לעיון למרכז לביצוע

בית ספר עיסאויה

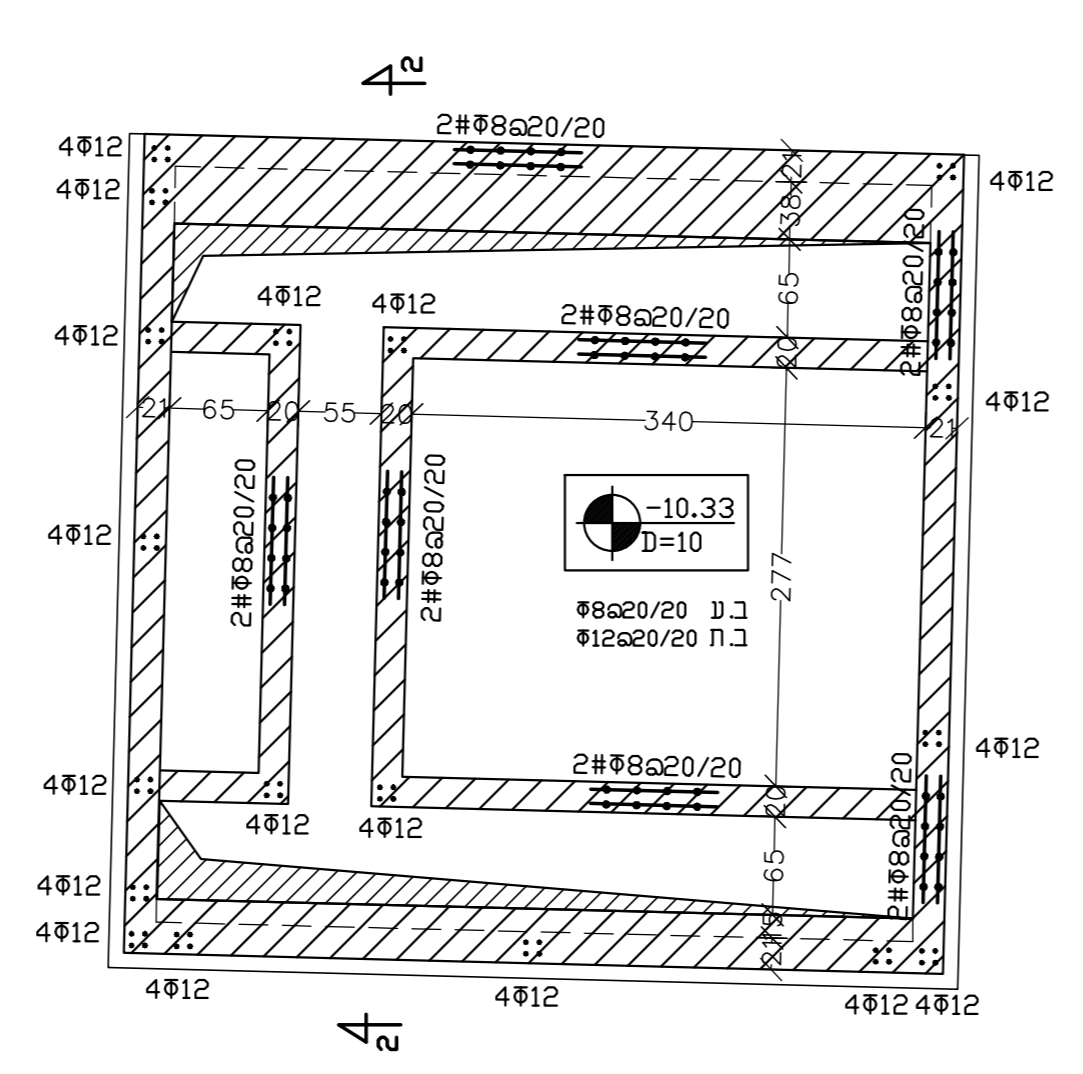
עיסאויה

חדר מראפו

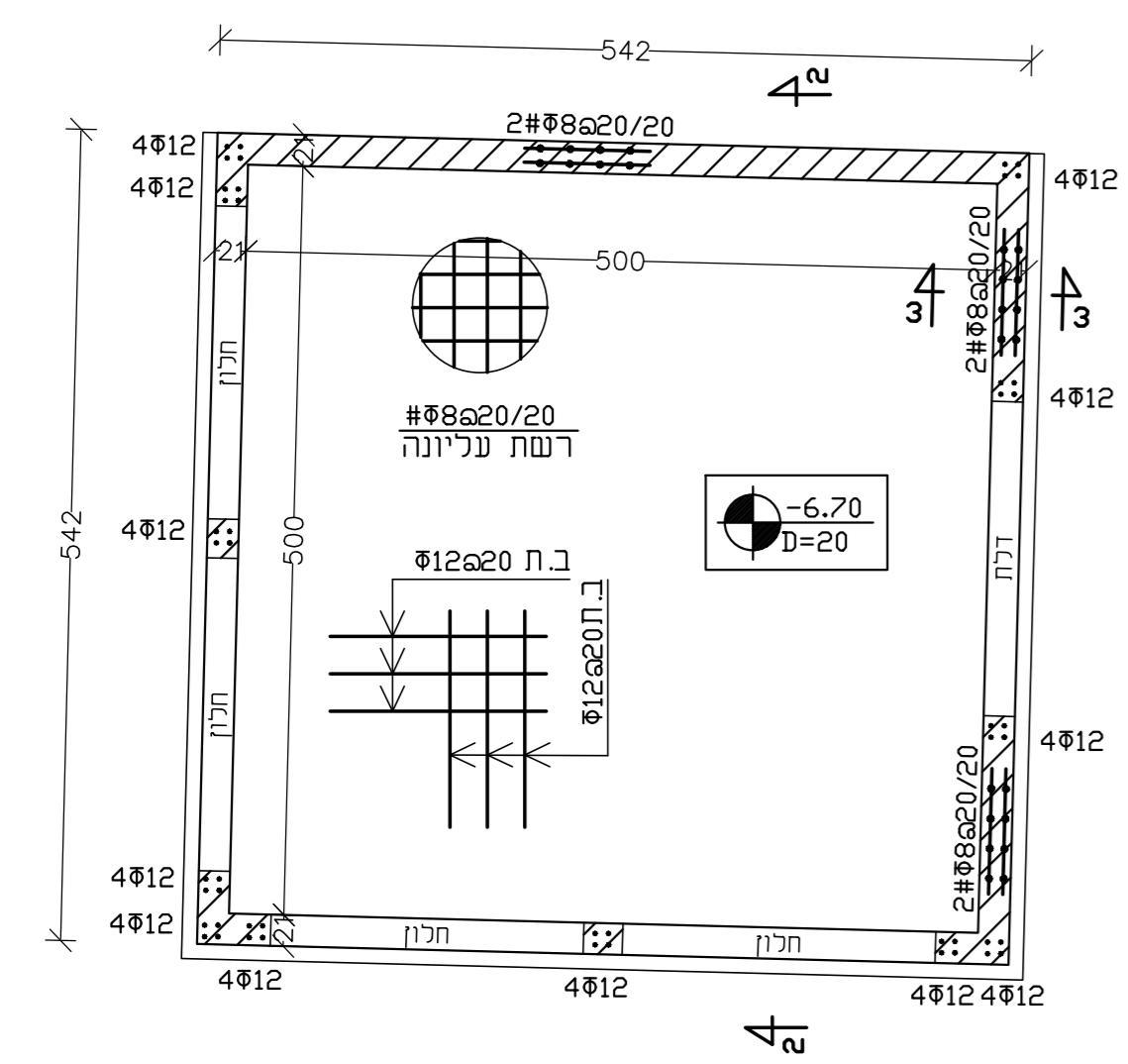
שרטוט:	מס' פרויקט: P-1614
תמו:	ק.מ. 1:50 1:25
גליון:	11 תאריך: 20/05/2020



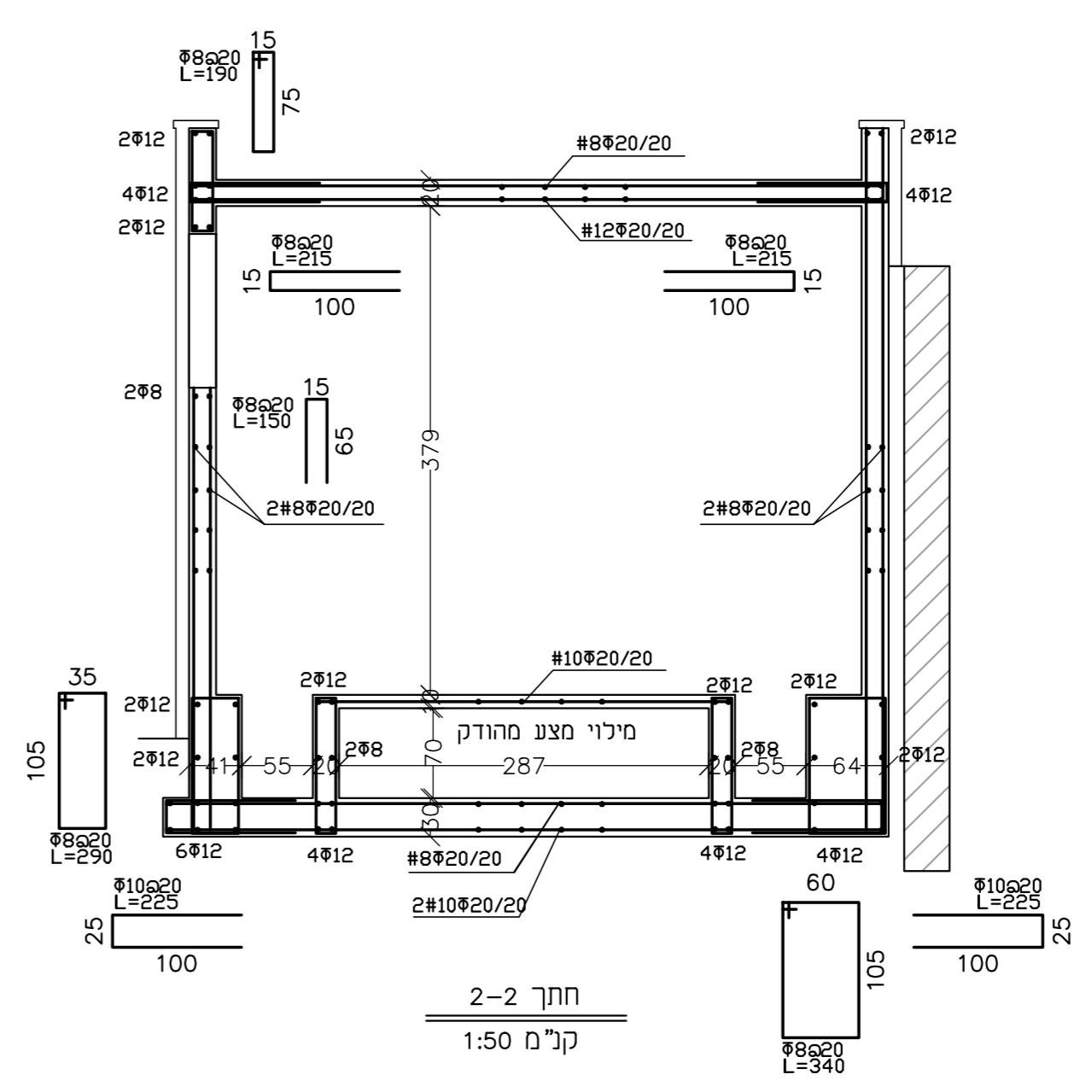
תכנית ביטוס
קנ"מ 1:50



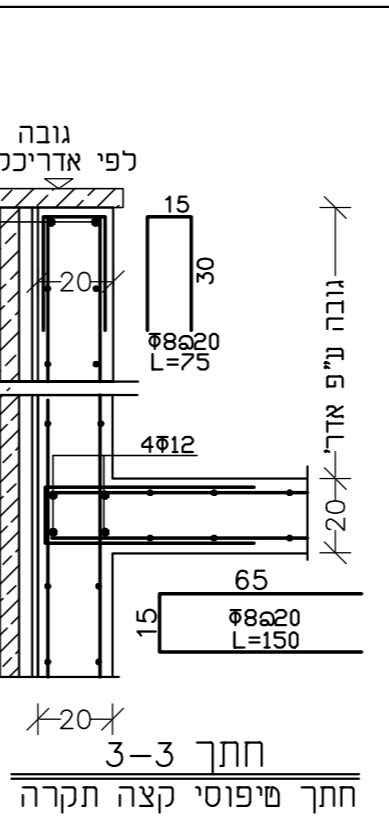
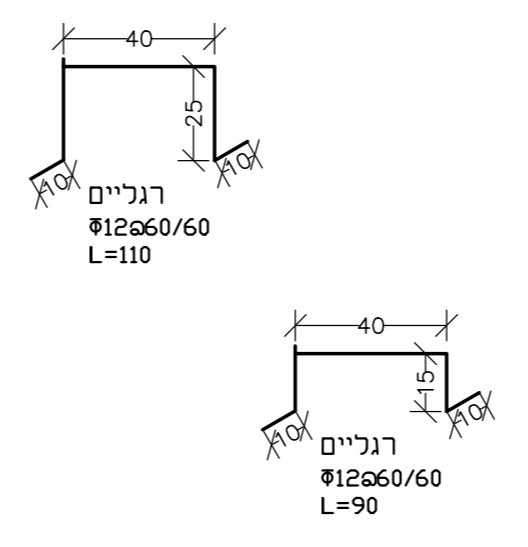
תכנית רצפה + רצפת ביניים
קנ"מ 1:50



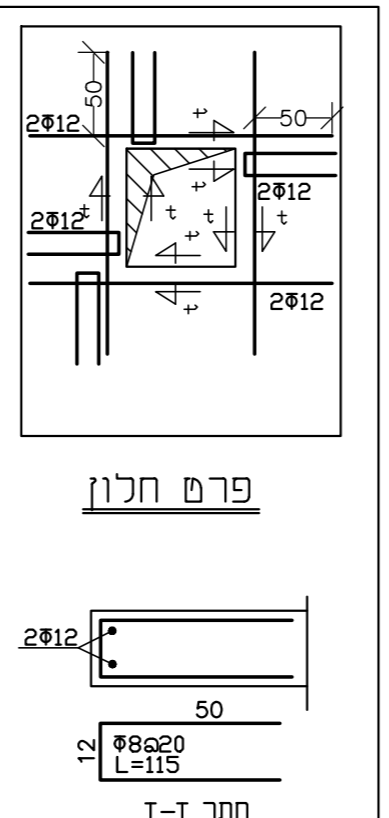
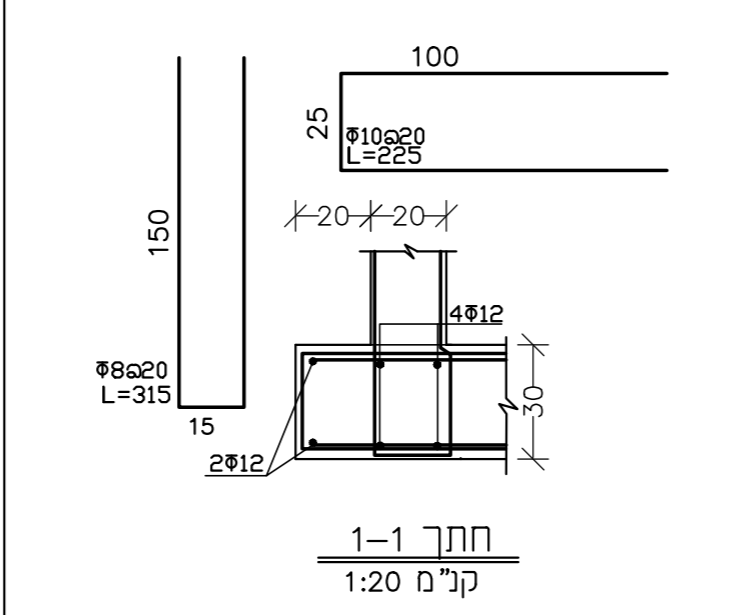
תכנית תקרה
קנ"מ 1:50



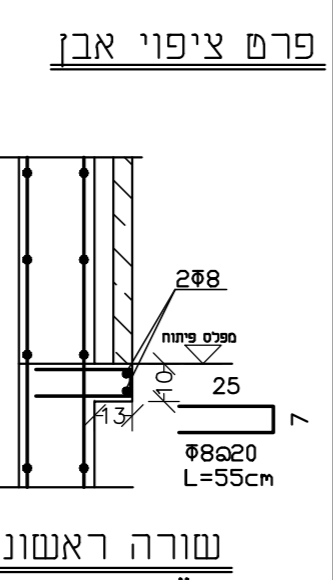
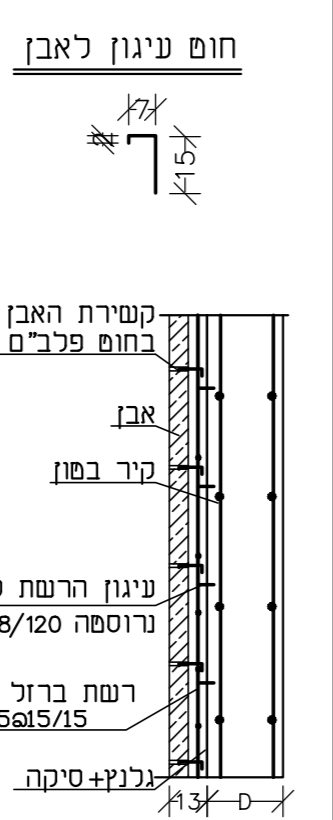
חתך 2-2
קנ"מ 1:50



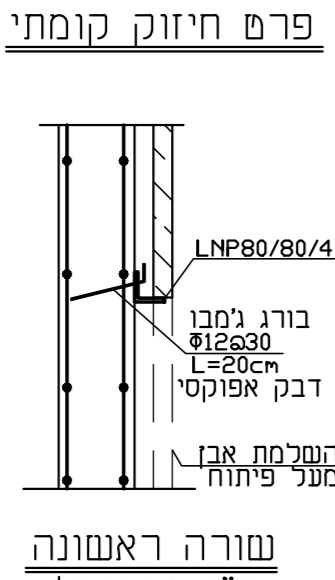
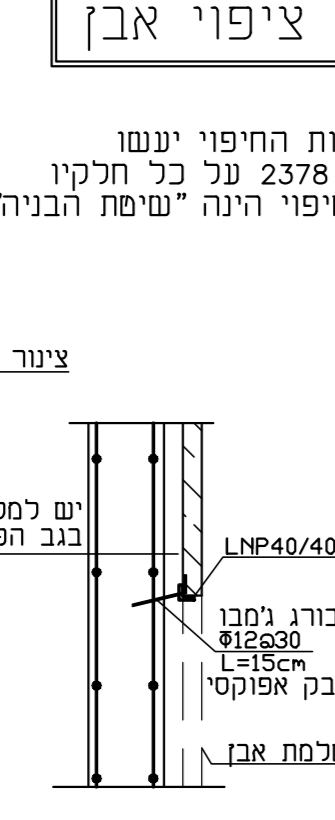
חתך 3-3
חתך סיפוי קצה תקרה



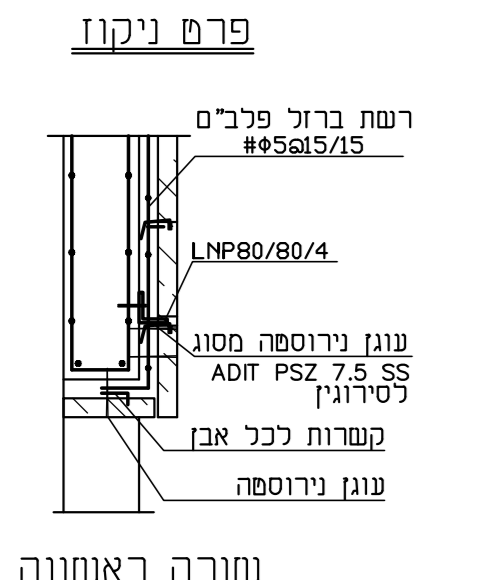
פרט חלון
פרט דלת
פרט חיזוק פתחים



עורה ראשונה
ע"ג עין פרופיל



עורה ראשונה
ע"ג פרופיל



עורה ראשונה
מעל פתחים

פרטי ציפוי אבן

הערה:
 כל עבודות החיפוי יעשו לפי תקן 2378 על כל חלקיו עימת החיפוי הינה "עימת הבניה".

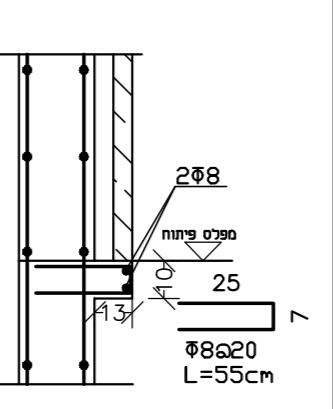
חום עיגון לאבן



פרט ציפוי אבן



פרט חיזוק קומתי



עורה ראשונה

קשירת האבן ב 4 נק בחום פלבים 4 מ"מ
 אבן
 קיר בסוף
 עיגון הרשת לבסוף ע"י בורג נרוססה 8/120 עם דיבל נילון
 רשת ברזל פלבים #5a15/15
 נלניץ+סיקה
 צינור ניקוז 4"

קשירת האבן ב 4 נק בחום פלבים 4 מ"מ
 אבן
 קיר בסוף
 עיגון הרשת לבסוף ע"י בורג נרוססה 8/120 עם דיבל נילון
 רשת ברזל פלבים #5a15/15
 נלניץ+סיקה
 צינור ניקוז 4"

קשירת האבן ב 4 נק בחום פלבים 4 מ"מ
 אבן
 קיר בסוף
 עיגון הרשת לבסוף ע"י בורג נרוססה 8/120 עם דיבל נילון
 רשת ברזל פלבים #5a15/15
 נלניץ+סיקה
 צינור ניקוז 4"

קשירת האבן ב 4 נק בחום פלבים 4 מ"מ
 אבן
 קיר בסוף
 עיגון הרשת לבסוף ע"י בורג נרוססה 8/120 עם דיבל נילון
 רשת ברזל פלבים #5a15/15
 נלניץ+סיקה
 צינור ניקוז 4"

קשירת האבן ב 4 נק בחום פלבים 4 מ"מ
 אבן
 קיר בסוף
 עיגון הרשת לבסוף ע"י בורג נרוססה 8/120 עם דיבל נילון
 רשת ברזל פלבים #5a15/15
 נלניץ+סיקה
 צינור ניקוז 4"

קשירת האבן ב 4 נק בחום פלבים 4 מ"מ
 אבן
 קיר בסוף
 עיגון הרשת לבסוף ע"י בורג נרוססה 8/120 עם דיבל נילון
 רשת ברזל פלבים #5a15/15
 נלניץ+סיקה
 צינור ניקוז 4"

קשירת האבן ב 4 נק בחום פלבים 4 מ"מ
 אבן
 קיר בסוף
 עיגון הרשת לבסוף ע"י בורג נרוססה 8/120 עם דיבל נילון
 רשת ברזל פלבים #5a15/15
 נלניץ+סיקה
 צינור ניקוז 4"

קשירת האבן ב 4 נק בחום פלבים 4 מ"מ
 אבן
 קיר בסוף
 עיגון הרשת לבסוף ע"י בורג נרוססה 8/120 עם דיבל נילון
 רשת ברזל פלבים #5a15/15
 נלניץ+סיקה
 צינור ניקוז 4"

קשירת האבן ב 4 נק בחום פלבים 4 מ"מ
 אבן
 קיר בסוף
 עיגון הרשת לבסוף ע"י בורג נרוססה 8/120 עם דיבל נילון
 רשת ברזל פלבים #5a15/15
 נלניץ+סיקה
 צינור ניקוז 4"

קשירת האבן ב 4 נק בחום פלבים 4 מ"מ
 אבן
 קיר בסוף
 עיגון הרשת לבסוף ע"י בורג נרוססה 8/120 עם דיבל נילון
 רשת ברזל פלבים #5a15/15
 נלניץ+סיקה
 צינור ניקוז 4"

קשירת האבן ב 4 נק בחום פלבים 4 מ"מ
 אבן
 קיר בסוף
 עיגון הרשת לבסוף ע"י בורג נרוססה 8/120 עם דיבל נילון
 רשת ברזל פלבים #5a15/15
 נלניץ+סיקה
 צינור ניקוז 4"

קשירת האבן ב 4 נק בחום פלבים 4 מ"מ
 אבן
 קיר בסוף
 עיגון הרשת לבסוף ע"י בורג נרוססה 8/120 עם דיבל נילון
 רשת ברזל פלבים #5a15/15
 נלניץ+סיקה
 צינור ניקוז 4"

קשירת האבן ב 4 נק בחום פלבים 4 מ"מ
 אבן
 קיר בסוף
 עיגון הרשת לבסוף ע"י בורג נרוססה 8/120 עם דיבל נילון
 רשת ברזל פלבים #5a15/15
 נלניץ+סיקה
 צינור ניקוז 4"

קשירת האבן ב 4 נק בחום פלבים 4 מ"מ
 אבן
 קיר בסוף
 עיגון הרשת לבסוף ע"י בורג נרוססה 8/120 עם דיבל נילון
 רשת ברזל פלבים #5a15/15
 נלניץ+סיקה
 צינור ניקוז 4"

קשירת האבן ב 4 נק בחום פלבים 4 מ"מ
 אבן
 קיר בסוף
 עיגון הרשת לבסוף ע"י בורג נרוססה 8/120 עם דיבל נילון
 רשת ברזל פלבים #5a15/15
 נלניץ+סיקה
 צינור ניקוז 4"

קשירת האבן ב 4 נק בחום פלבים 4 מ"מ
 אבן
 קיר בסוף
 עיגון הרשת לבסוף ע"י בורג נרוססה 8/120 עם דיבל נילון
 רשת ברזל פלבים #5a15/15
 נלניץ+סיקה
 צינור ניקוז 4"

קשירת האבן ב 4 נק בחום פלבים 4 מ"מ
 אבן
 קיר בסוף
 עיגון הרשת לבסוף ע"י בורג נרוססה 8/120 עם דיבל נילון
 רשת ברזל פלבים #5a15/15
 נלניץ+סיקה
 צינור ניקוז 4"

קשירת האבן ב 4 נק בחום פלבים 4 מ"מ
 אבן
 קיר בסוף
 עיגון הרשת לבסוף ע"י בורג נרוססה 8/120 עם דיבל נילון
 רשת ברזל פלבים #5a15/15
 נלניץ+סיקה
 צינור ניקוז 4"

קשירת האבן ב 4 נק בחום פלבים 4 מ"מ
 אבן
 קיר בסוף
 עיגון הרשת לבסוף ע"י בורג נרוססה 8/120 עם דיבל נילון
 רשת ברזל פלבים #5a15/15
 נלניץ+סיקה
 צינור ניקוז 4"

קשירת האבן ב 4 נק בחום פלבים 4 מ"מ
 אבן
 קיר בסוף
 עיגון הרשת לבסוף ע"י בורג נרוססה 8/120 עם דיבל נילון
 רשת ברזל פלבים #5a15/15
 נלניץ+סיקה
 צינור ניקוז 4"

קשירת האבן ב 4 נק בחום פלבים 4 מ"מ
 אבן
 קיר בסוף
 עיגון הרשת לבסוף ע"י בורג נרוססה 8/120 עם דיבל נילון
 רשת ברזל פלבים #5a15/15
 נלניץ+סיקה
 צינור ניקוז 4"

קשירת האבן ב 4 נק בחום פלבים 4 מ"מ
 אבן
 קיר בסוף
 עיגון הרשת לבסוף ע"י בורג נרוססה 8/120 עם דיבל נילון
 רשת ברזל פלבים #5a15/15
 נלניץ+סיקה
 צינור ניקוז 4"

קשירת האבן ב 4 נק בחום פלבים 4 מ"מ
 אבן
 קיר בסוף
 עיגון הרשת לבסוף ע"י בורג נרוססה 8/120 עם דיבל נילון
 רשת ברזל פלבים #5a15/15
 נלניץ+סיקה
 צינור ניקוז 4"