

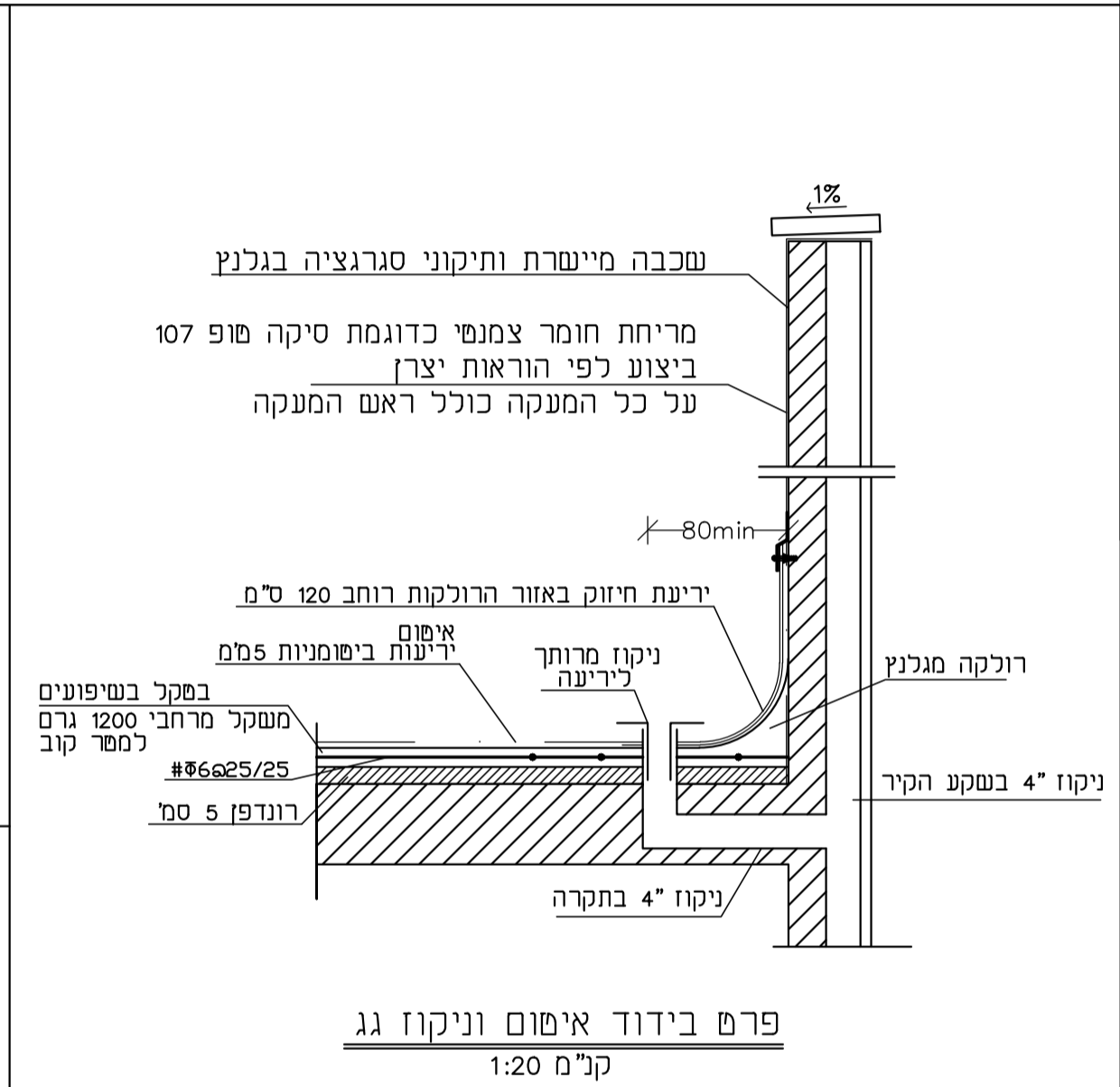
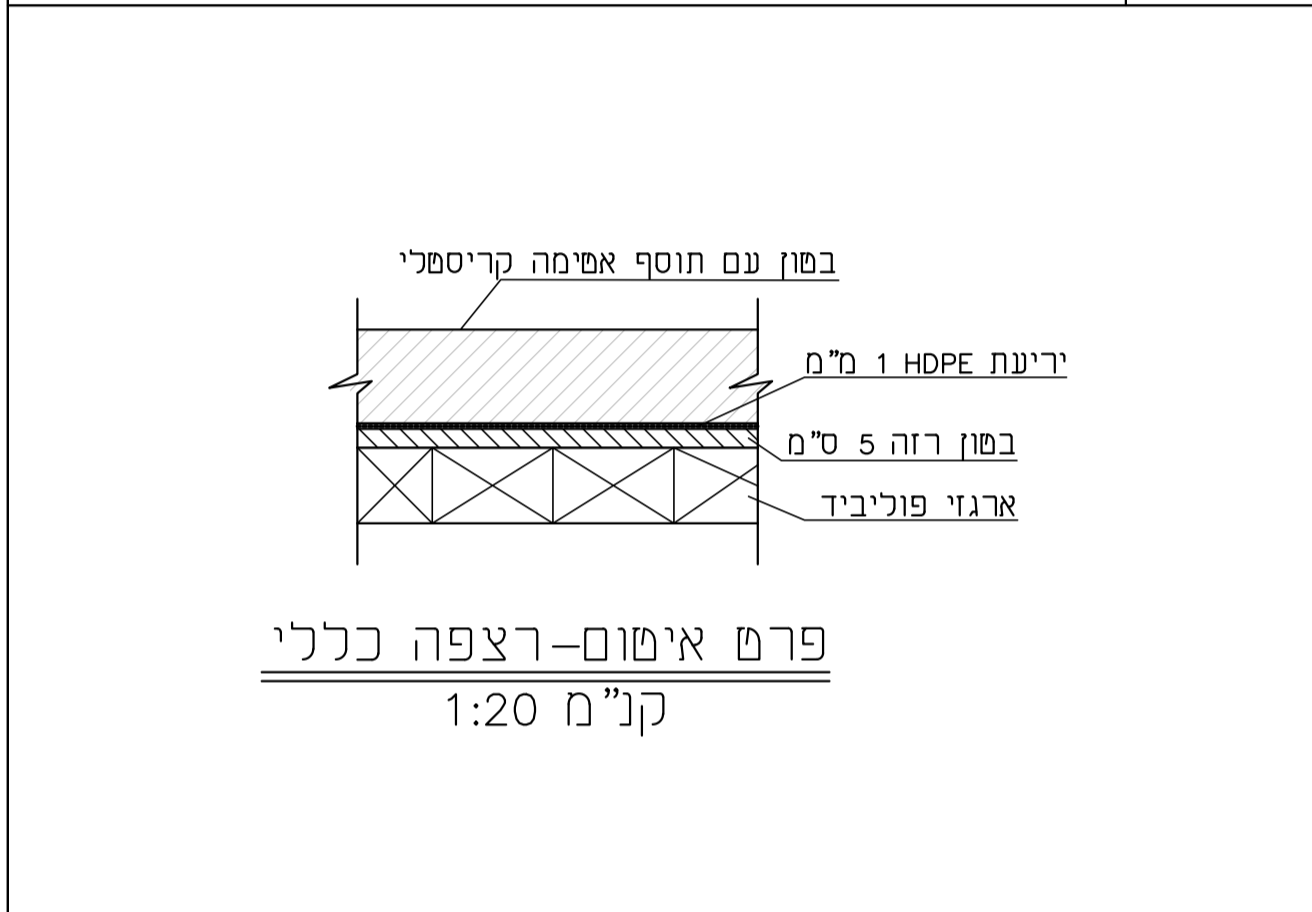
אין לבצע כל עבודה על-פי תכנית זו ללא רשיון בניה בר חוקף.

יש להודיע למהנדס לפחות 24 שעות מראש לפני כל יציקה או בדיקה.

על הקבלן לבדוק את כל המידות לפני ביצוע העבודה מול תוכנית האדריכל. במקרה של ספק או אי-התאמה יש לפנות למהנדס בכל אופן אין להוציא מידות בסרגל התכניות ישארו רכושו הפרטי של המהנדס.

העבודה תבוצע על-ידי קבלן רשום.

אין להעביר צנרת אינסולציה דרך עמוד או קורה ללא קבלת אישור מהמהנדס.



בסון:

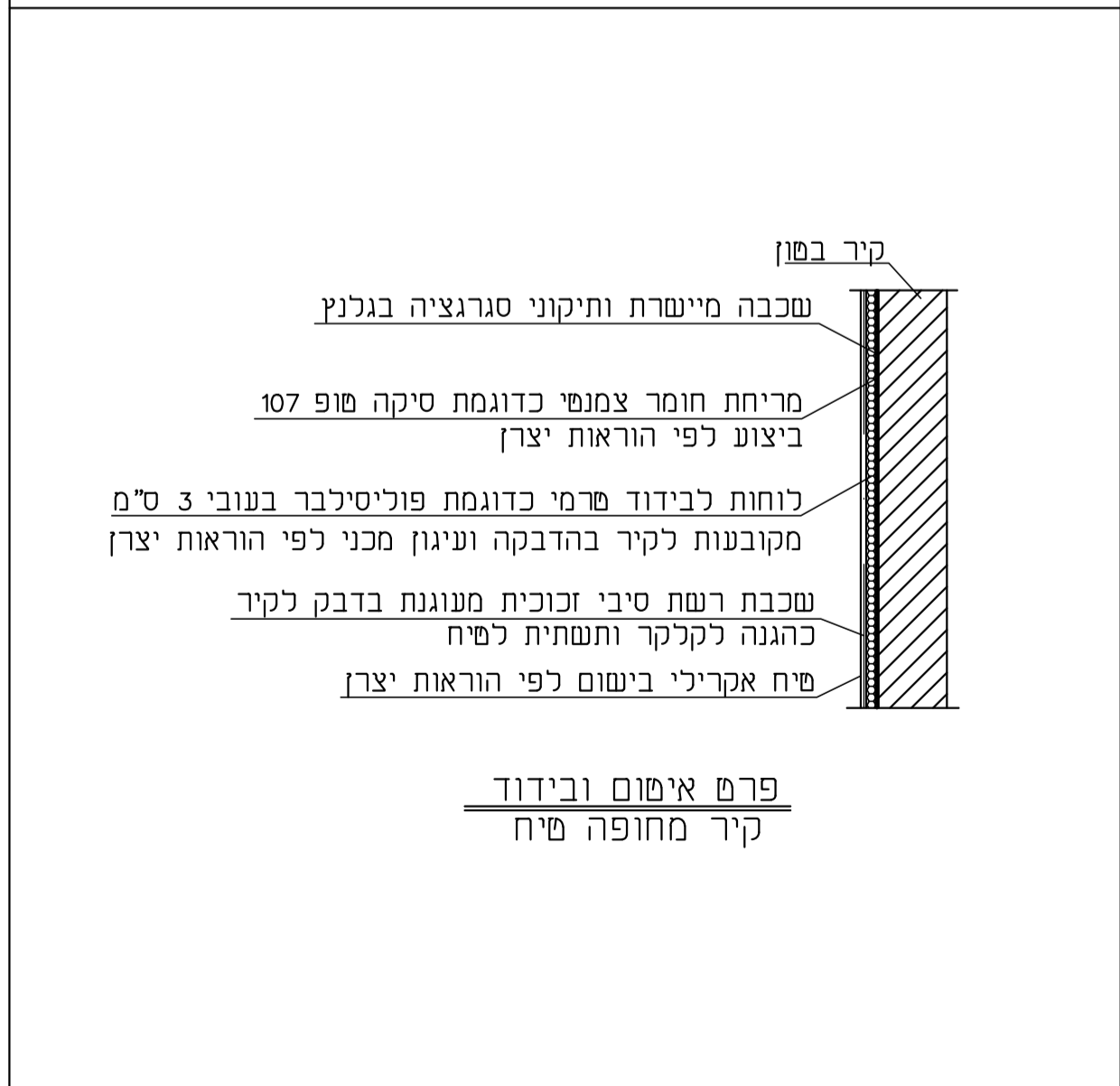
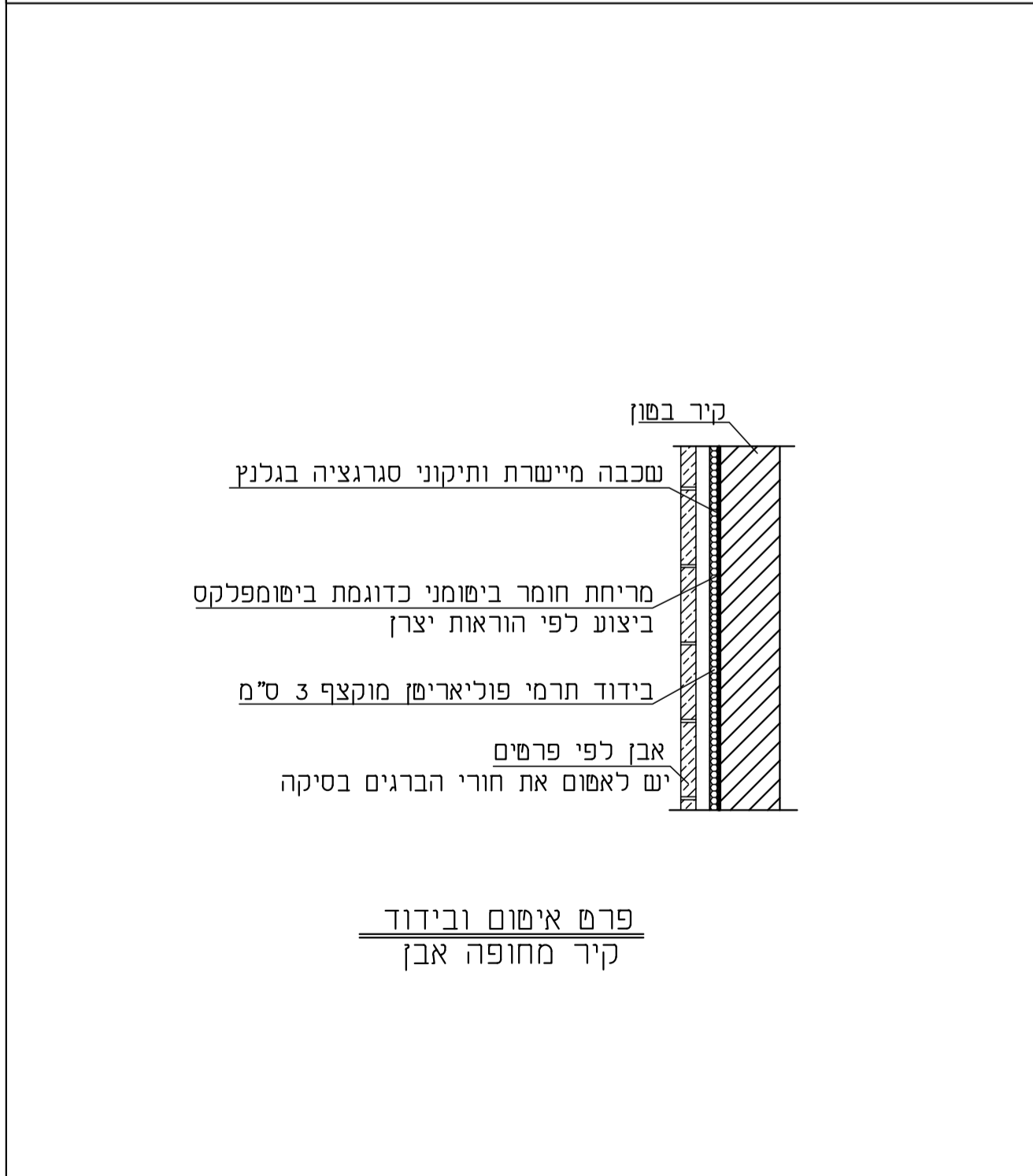
- * הבסון: ב-30 יסופק ממפעל מאושר בלבד. אא"כ צוין אחרת בתוכנית.
- * אין להוסיף מים או כל חומר אחר לבסון.
- * יש להקפיד על הידוק הבסון ע"י ויברטור.
- * אין לצקת בסון שעה וחצי לאחר היציאה מהמפעל ללא חומר מעכב.
- * יש לאפשר את הבסון 3 ימים לאחר היציקה.
- * אין לצקת בימי שיעש.

פלדה:

- * הפלדה - פלדה מצולעת, לא מרותכת.
- * מידות החישוקים הינן מידות נשו.
- * בתקרות מקשיות יש להקפיד על הרבה כורסאות לקבלת מידה מלאה בתקרה.
- * חפיפת מוסות ברזל בקורות ובתקרות לפחות 80 פעמים קוטר הברזל.
- * חפיפת מוסות ברזל בעמודים-לפחות 80 ס"מ.

חיפוי אבן:

אבני הציפוי יבוצעו בהתאם לתכנית האדריכלית ולפי פרט מהנדס.



המידות אינן כוללות את האבן

חונאל כפיר מהנדס בניה
 מ.ר. 115045
 רח' המרפא 5 הר חוצבים י-ם
 טל: 02-5375098
 נייד: 054-2307270
 פקס: 077-4704234

לעיון למכרז לביצוע

בית ספר עיסאוויה

פרטי איטום

שרטוט:	מס' פרויקט: P-1612
אילה	ק.מ.: 1:20 1:25 1:50
גליון: 9	תאריך: 20/05/20

את פרטי האיטום יש לתאם מול קבלן האיטום ולקבל אחריות לפי הנדרש בחוק