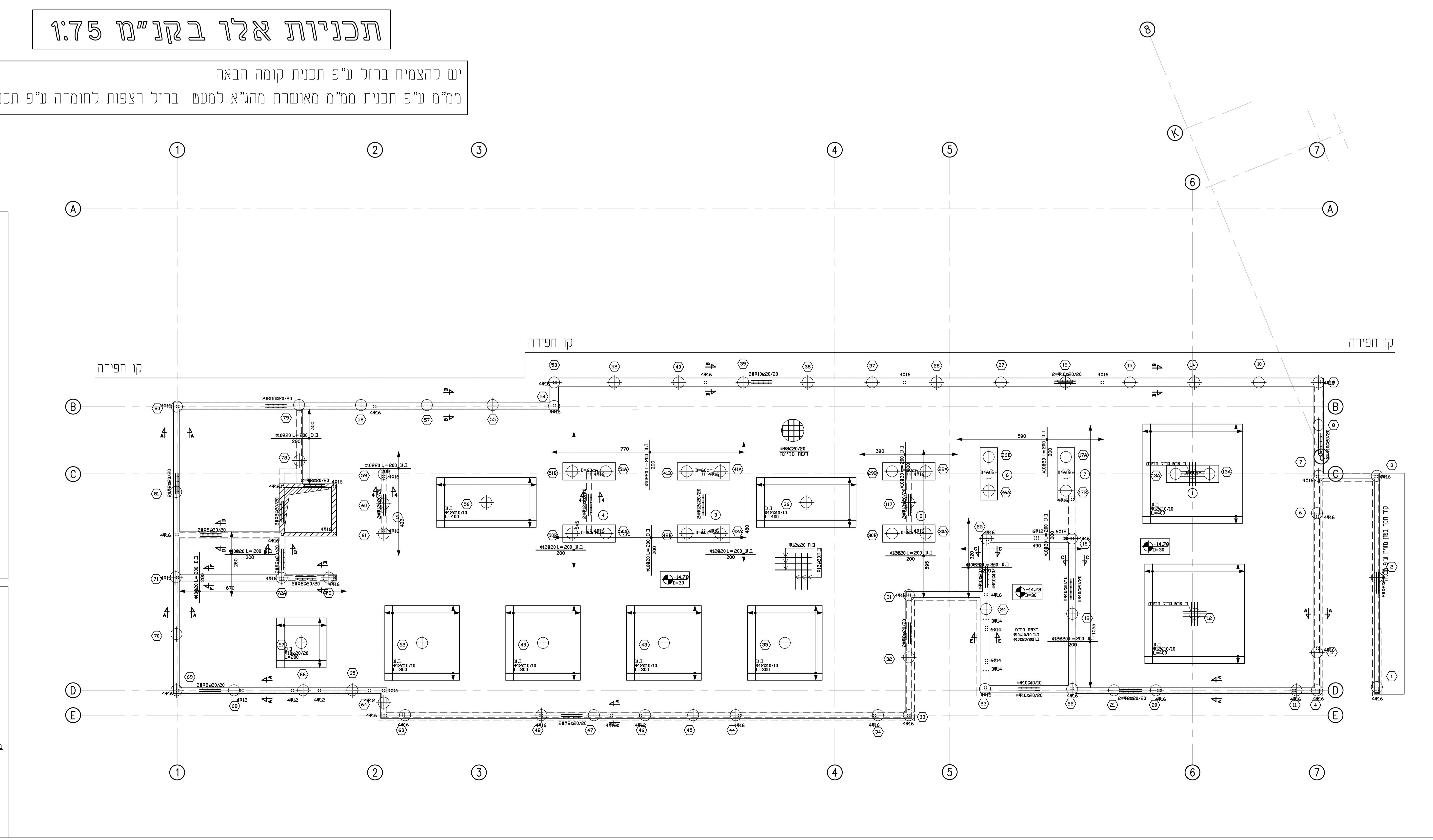
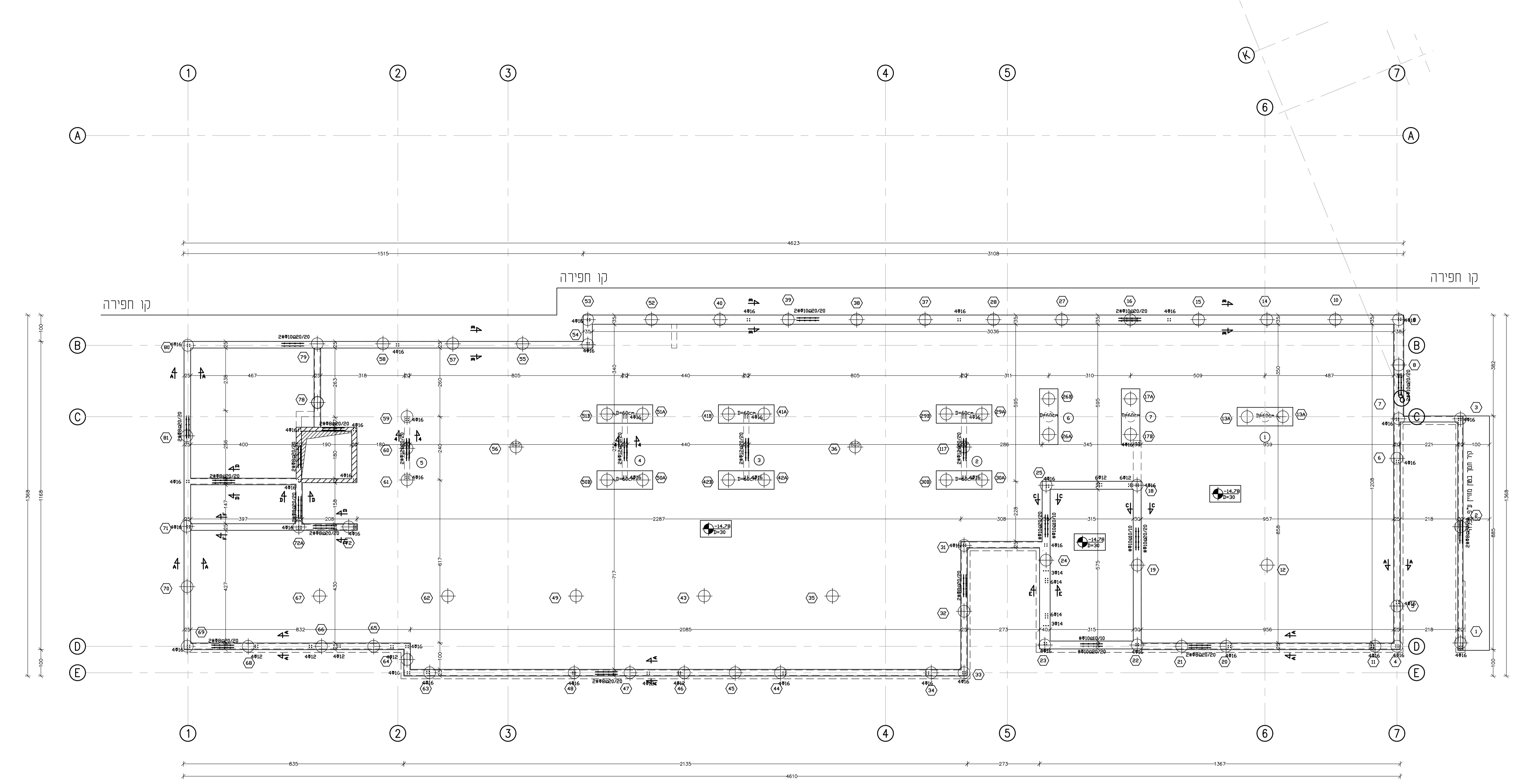
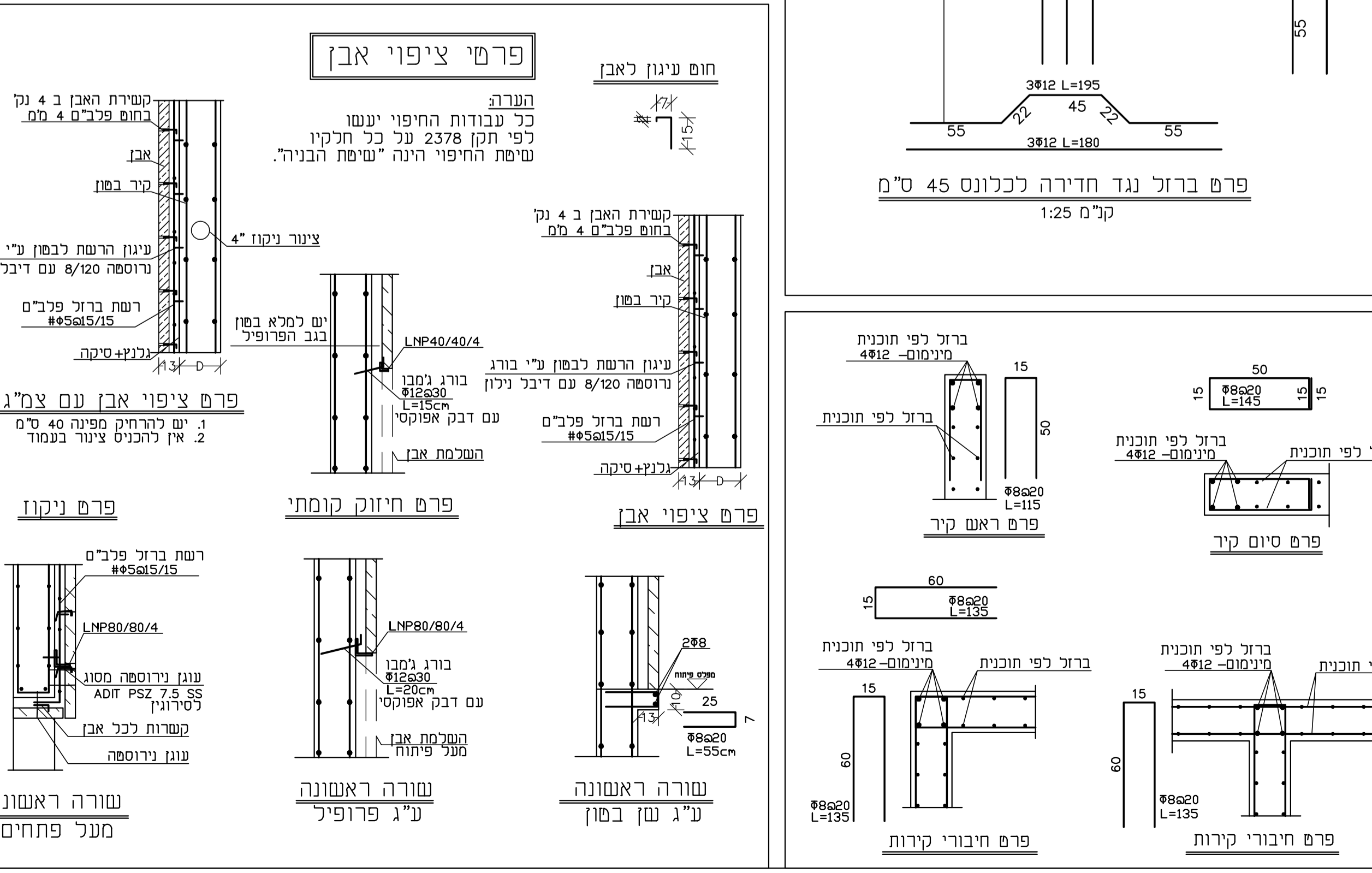
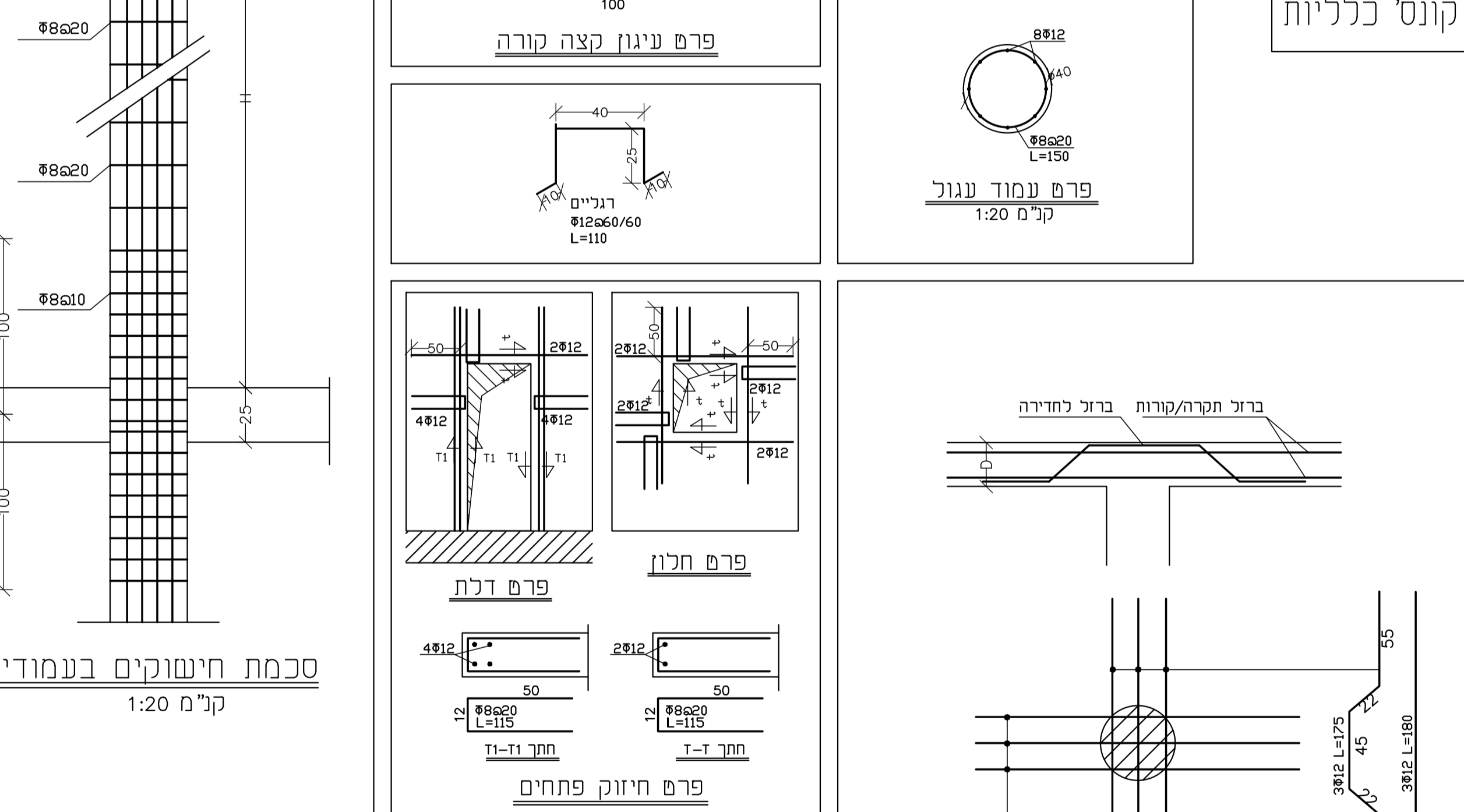
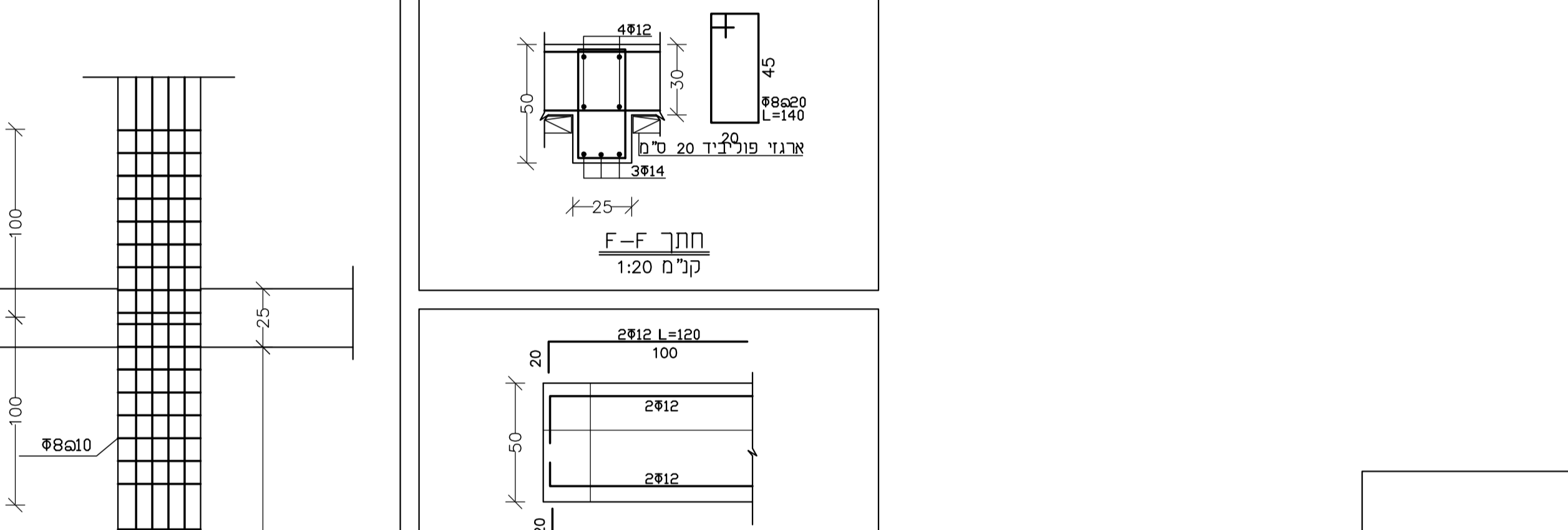
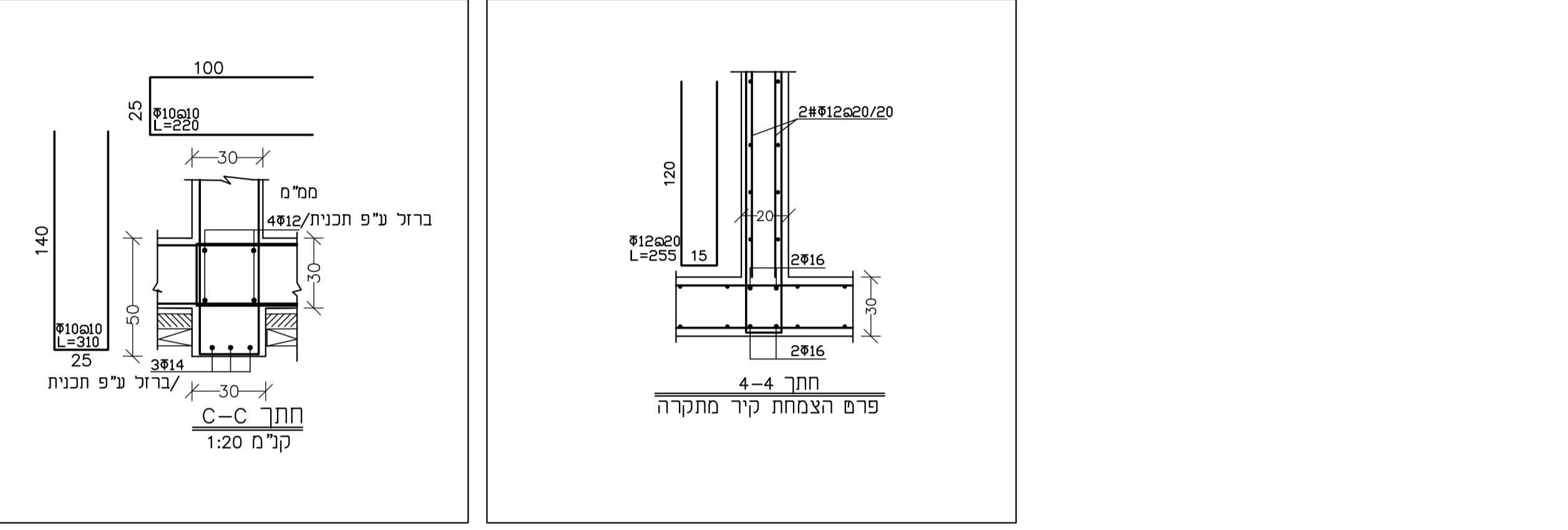
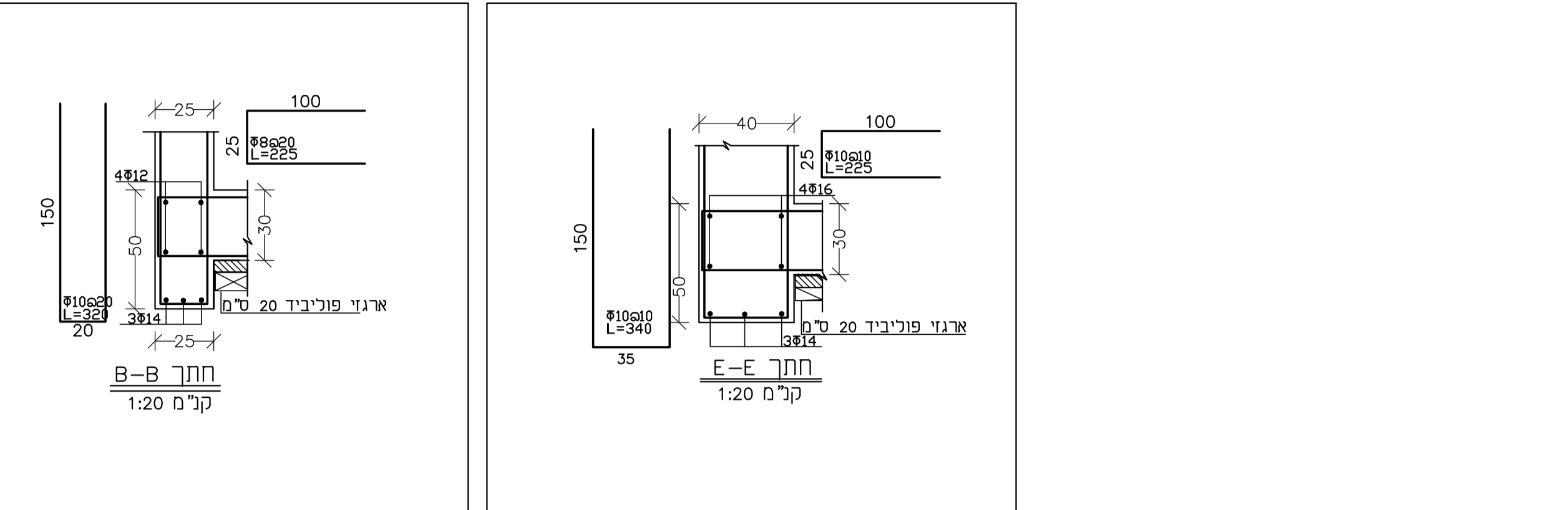
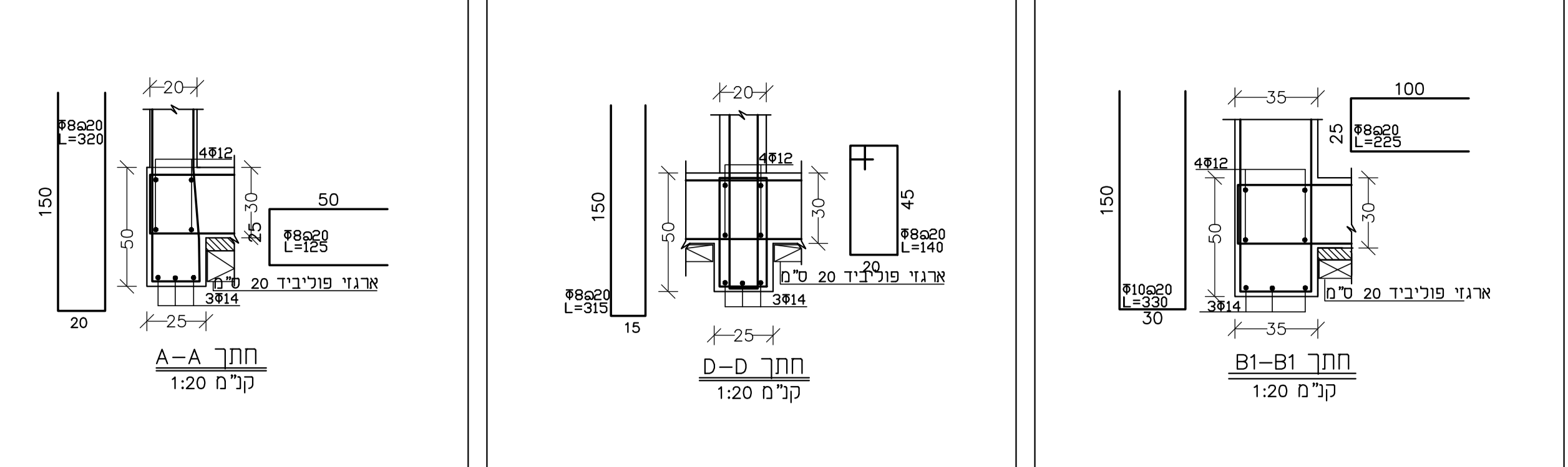


אין נבצע כל עבודה שני-9 הנחה 8 רכא
 רשון בנה בר חוקק
 יש להודיע למנהל רחמא לראש לפחות 48 שעות
 לפני כל יציקה או גדיקה
 על הקבלה כדורף או כל המודות לפני ביצוע
 העבודה מוט חובנית האדריכלי
 בספרה של ספק א א- החאמה
 יש לפנות למנהל
 ככל אופן אין להוציא מידוח בסידר
 התכנית ישאלו רכבוה הפרשי של המטרם
 הבנויה הנוצע על-די הקבלה רשומ

- כפוף:
- הבנתו פיוסום 30-100מטפס טעפסל טעפסל בכדור
 - ארכ צוז אחרת בחובנית
 - אין להספיק סמ או כל חומר אחר ככסוף
 - יש להקפיד על דיוק הבשן על ידו ובידור
 - אין להקפיד בשן שמה ודתי כדורף היציאה מופעל
 כלא חומר טעכ
 - יש להאמר את הבשן 3 יום לאחור היציקה
 - אין להקפיד על דיוק
 - כל רכיבונות אחר ייקודות הנוצע יציחם
 ימאורף עם העירייה
- פכדור:
- כל הברז כוכיל הברז והגומי יהיה ברזל רחור
 - הפלדה - פלדה טעפסל לא סוחבת
 - מידות והשקופים פתח מידות 60
 - חתכות טעפסות יש להקפיד על רובה כורסאות
 - הקבלה מידה מלאה בחזרה
 - שיפוט מוטות ברזל בקירות ובחזרות לפחות
 60 טעפס טופר הברז
 - שיפוט מוטות ברזל בגומרים-לפחות 80 טמ

חופי ארן:
 אנו הצפוי יבוצע בהתאם להנחית האדריכלית
 לפי פרט מטרם

המידות אינן כוללות את האבן



תכניות אלו בקנה"מ 1:75

יש להצמיח ברזל ע"פ חכנית קומה הבאה
 ממ"מ ע"פ חכנית ממ"מ מאושרת מהג"א למעט ברזל רצפות לחומרה ע"פ חכנית קונסט' כלליות

קו חפירה	קו כפוף צומח
קו כפוף	קו מנן לא קונסטרוקטיב
קו כפוף	קו מנן
קו כפוף	קו מנן
קו כפוף	קו מנן
קו כפוף	קו מנן

זונואל כפוף 4 תודות בניו
 נו 15045
 רוד הרפא 5 רוד חוצבים - 02-5375098
 נידר 2307270-054
 077-4704234-026
 רעיון (וסכרו) רכיבוע
בית ספר עיטאווה
 עיטאווה
 מפרט 14.78-
 שוטת: מטר פרויקט P-1614
 תמד 1:20 1:25 1:50
 גריון: 2 תאריך: 10/08/2020