

בספרים ותיצוריהם ר"ק

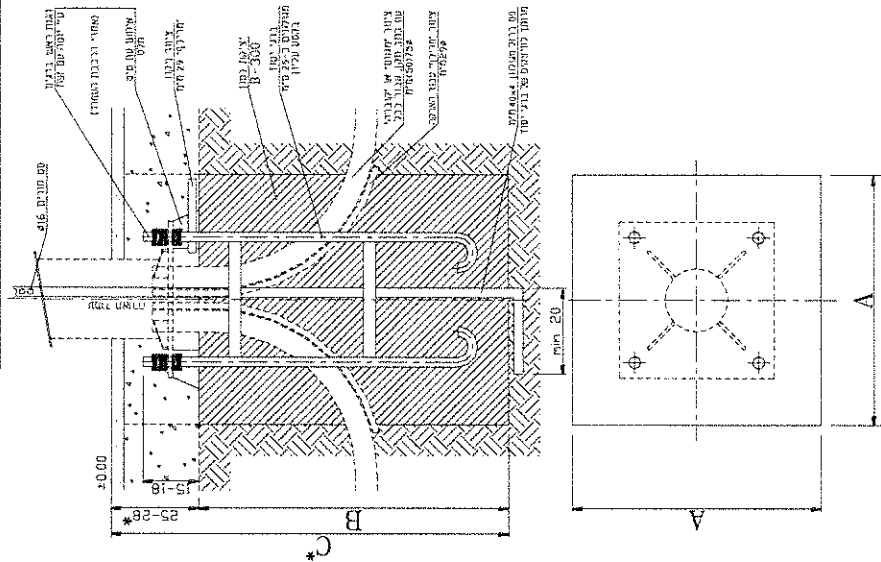
פרק

7.1

המחלקה למאור, כיכר ספרא 1 ירושלים טל: 02-6297656/7-02 פקס: 02-6297178



מבלית היסודות לעמודי תאורה על גובה של 15 מטרים



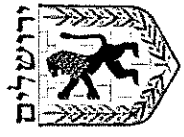
מבלית יסודות לעמודי תאורה בעלי גובה
 לפי פרק 07, ממפרט עירוני למאור

מחלק קטעים למסודים גומיון	סדר		סמך הפרדת הגבוי	סמך הפרדת הגבוי	נפח (מ"ק)	מחלק קטעים למסודים גומיון	סדר		יחיד קטע
	נשן	C*					B	A	
עד 4 מ"ט סופ אר עם ודוע לצורה	0.13	0.19	75	50	50	מ"מ	50	50	מ"מ
עד 5-6 מ"ט עם ודוע עד 15x15 מ"	0.22	0.31	85	60	60	מ"מ	60	60	מ"מ
עד 6 מ"ט עם ודוע עד 2x2 מ"	0.29	0.38	105	80	80	מ"מ	80	80	מ"מ
עד 7 מ"ט עם ודוע עד 3x3 מ"	0.49	0.61	125	100	70	מ"מ	100	70	מ"מ
עד 8 מ"ט עם ודוע עד 2x2 מ"	0.64	0.80	125	100	80	מ"מ	100	80	מ"מ
עד 9 מ"ט עם ודוע עד 2x2 מ"	0.77	0.93	145	120	80	מ"מ	120	80	מ"מ
עד 10 מ"ט עם ודוע עד 2x2 מ"	1.30	1.55	155	130	100	מ"מ	130	100	מ"מ
עד 11 מ"ט עם ודוע עד 2x2 מ"	3.04	3.46	205	180	130	מ"מ	180	130	מ"מ
עד 12 מ"ט עם ודוע עד 2x2 מ"	3.38	3.80	225	200	130	מ"מ	200	130	מ"מ

הערות:

- * קוטרו ואורך הברגים והמזוזה ביהם לפי חפירת עירוני למאור--פרק 05-עמודים
- יש תוקפים שרשוד יגאמר על פני המרקע (C=B) או על כל חומפת
- ברלסח מעל המרקע (C<B)
- מיטפס הציונות כיסוד יורה נחש הכללים מחזברים לעמוד ועוד ו 190
- הציונות יורה מעל פני הכסון לפחות עד גובה של פלסח עמוד

המחלקה למאור, כיכר ספרא 1 ירושלים טל: 6297656/7-02 פקס: 6297178-02



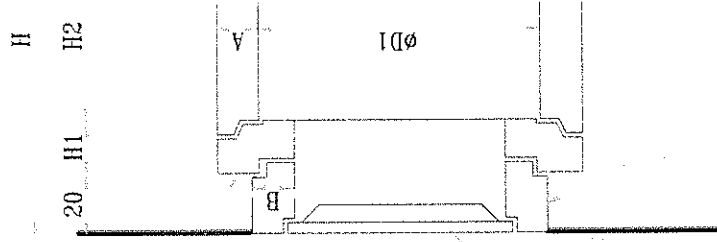
יטודות למרכזות הדלקה מכל הדורות

7.3 המחלקה למאור, כיכר ספרא 1 ירושלים טל: 02-6297656/7-02 פקס: 02-6297178-02



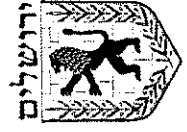
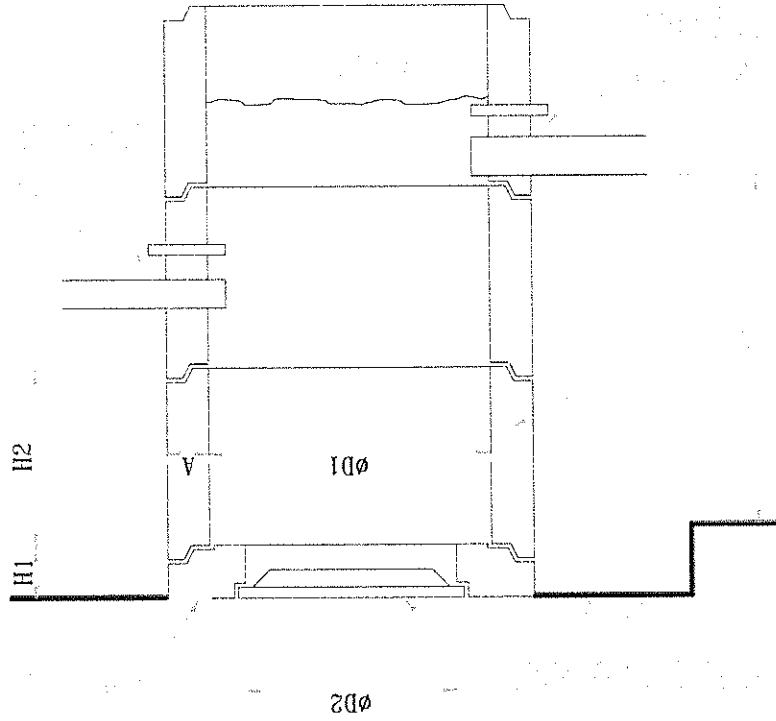
תאי ביקורת (מנהולים)

H



$\phi D2$

מסמך זה נוצר על ידי מערכת
 1:20 ת"מ
 ("אפלטון" או "טובעט ופפול" מסמך)
 (כדומה לעשרת "אפלטון")



המחלקה למאור, כיכר ספרא 1 ירושלים טל: 6297656/7-02 פקס: 6297178-02

טבלת פירוט ע"פ דגם

מידות בס"מ

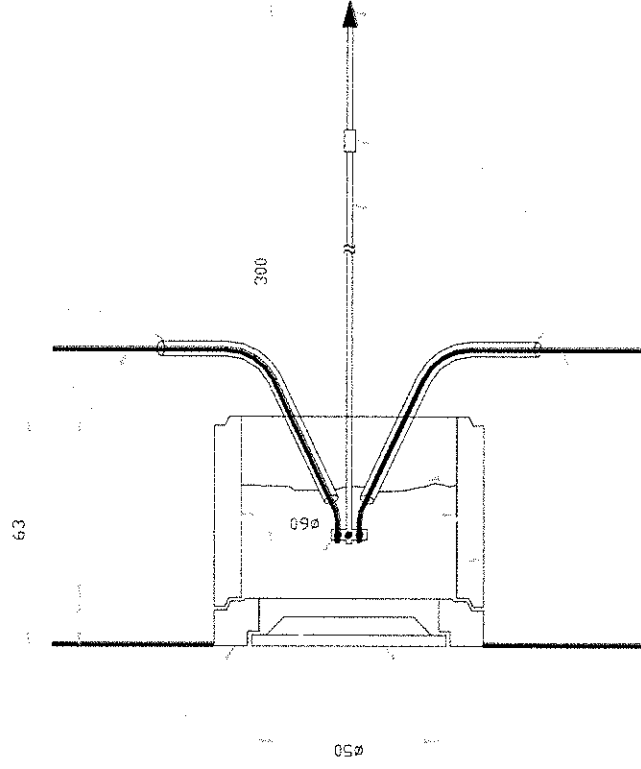
דגם	תיאור ויעוד השוחה	H	חוליות			תקרה עגולה		צווארון	מכסה+סמל	
			φD1	A	כמות חוליות	H1	עומק		סוג	עומק
0	שוחה עם תקרה על פני הקרקע כדומקת בלבד	60	7.5	50x1	10	110	8	50	φD2	ב-ב
1-A	שוחה עובר צורת ע"פ מדרגה	129		66x1+50x1	13	110	8			ב-ב
1-B	צורת ע"פ שוליים	134			18	110	25			ב-ב
1-C	ללא חציית כביש.	133	80	11 (12)	13	110	8	60		י'צוק
1-D		138		50x2	18	110	25	14		ב-ב
2-A	שוחה עובר צורת ע"פ חציית	163		50x3	13	110	8			ב-ב
2-B	רגיזה עם חציית של כביש.	168	80	11 (12)	18	110	25			ב-ב
2-C		166		33x1+50x2	13	110	8	60		י'צוק
2-D		171			18	110	25	14		י'צוק
3-A	שוחה עם מדרגות	214		100x2	14	110	8			ב-ב
3-B	עובר צורת עם חציית עמוק(15 מ')	220	100	12 (13)	20	110	25			ב-ב
3-C	של כביש.	216		50x1+66x2	14	110	8	60		י'צוק
3-D		222			20	110	25	14		י'צוק

- A דגם סטנדרטי על מדרגה.
- B דגם מחוזק על מדרגה (בכני מקום עם חישל כעמית וכני קבוע)
- C דגם מיוחד על מדרגה (משעמי אדריכלות הריצוף)
- D דגם מיוחד מחוזק על מדרגה (שינוי היסודות ב-100)

שוחה שמקומה בכביש תיהיה מדרג B או D עם מכסה יציקת ברזל.
יש להימנע לחתוך שוחה על כביש.



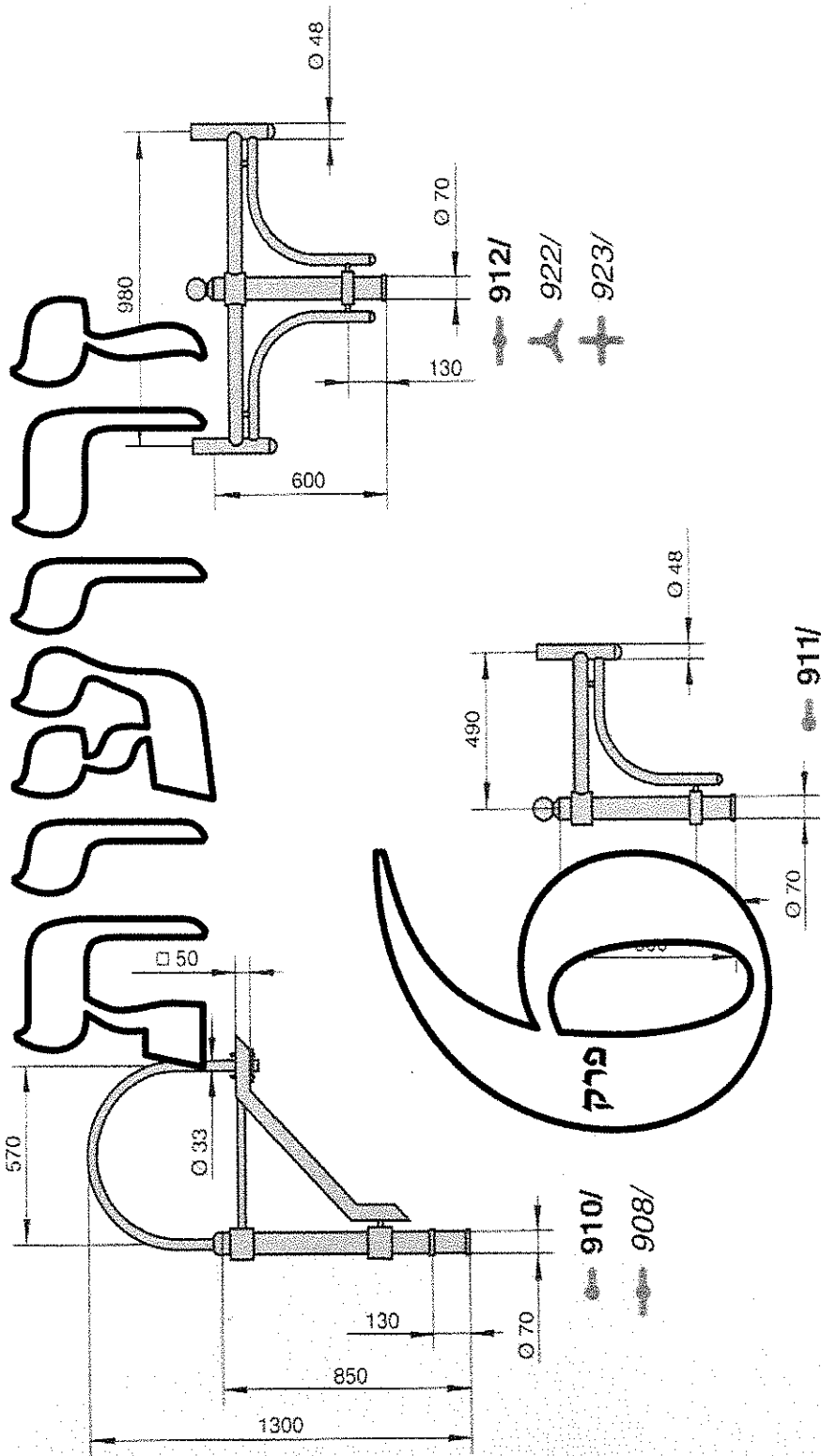
תאי הארקה



המחלקה למאור, כיכר ספודא 1 ירושלים טל: 02-6297656/7-02 פקס: 02-6297178-02

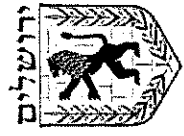
7.8





פ

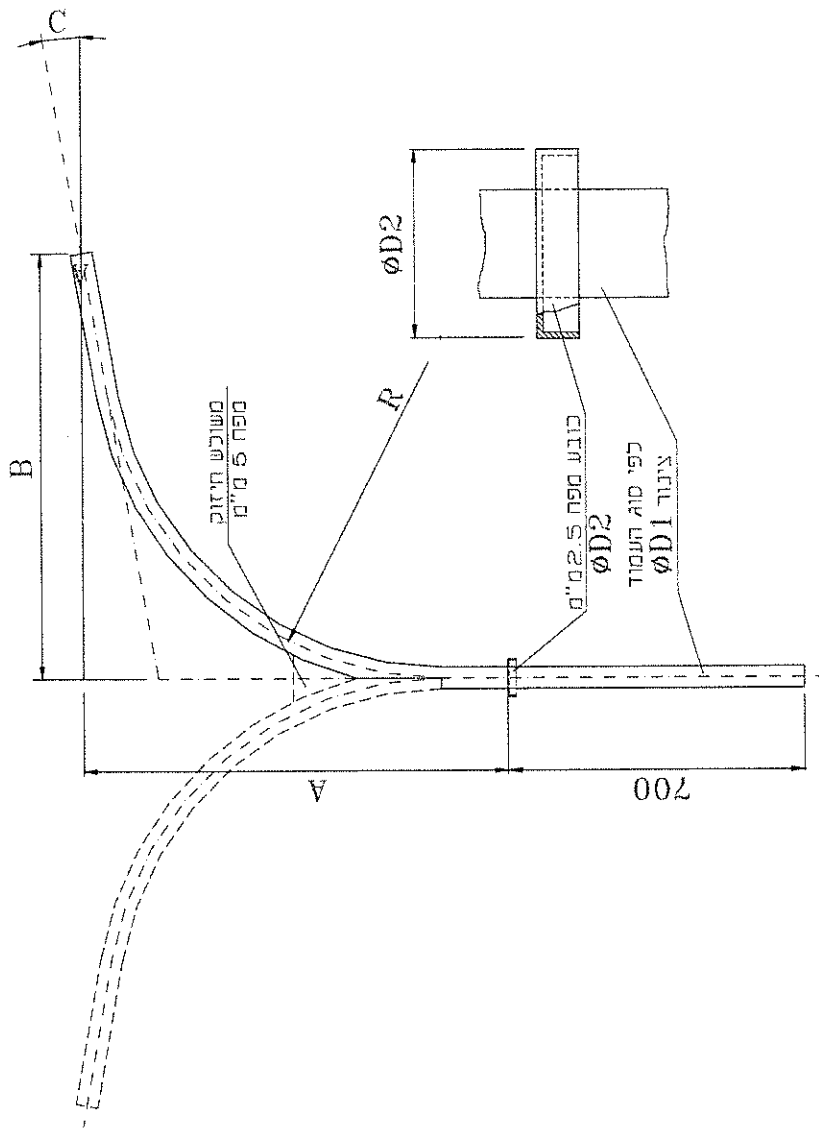
פרק



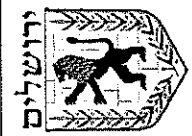
המחלקה למאור, כיכר ספרה 1 ירושלים טל: 02-6297656/7-02 פקס: 02-6297178-02

6.1

זרוע פנימית עגולה יחידה או כפולה.



לאחר ריתוך החלקים יש לבצע ניקוי מכני כימי ונילון לפי ת"י 812 ו 918.



המחלקה למאור, כיכר ספרא 1 ירושלים טל: 6297656/7-02 פקס: 6297178-02

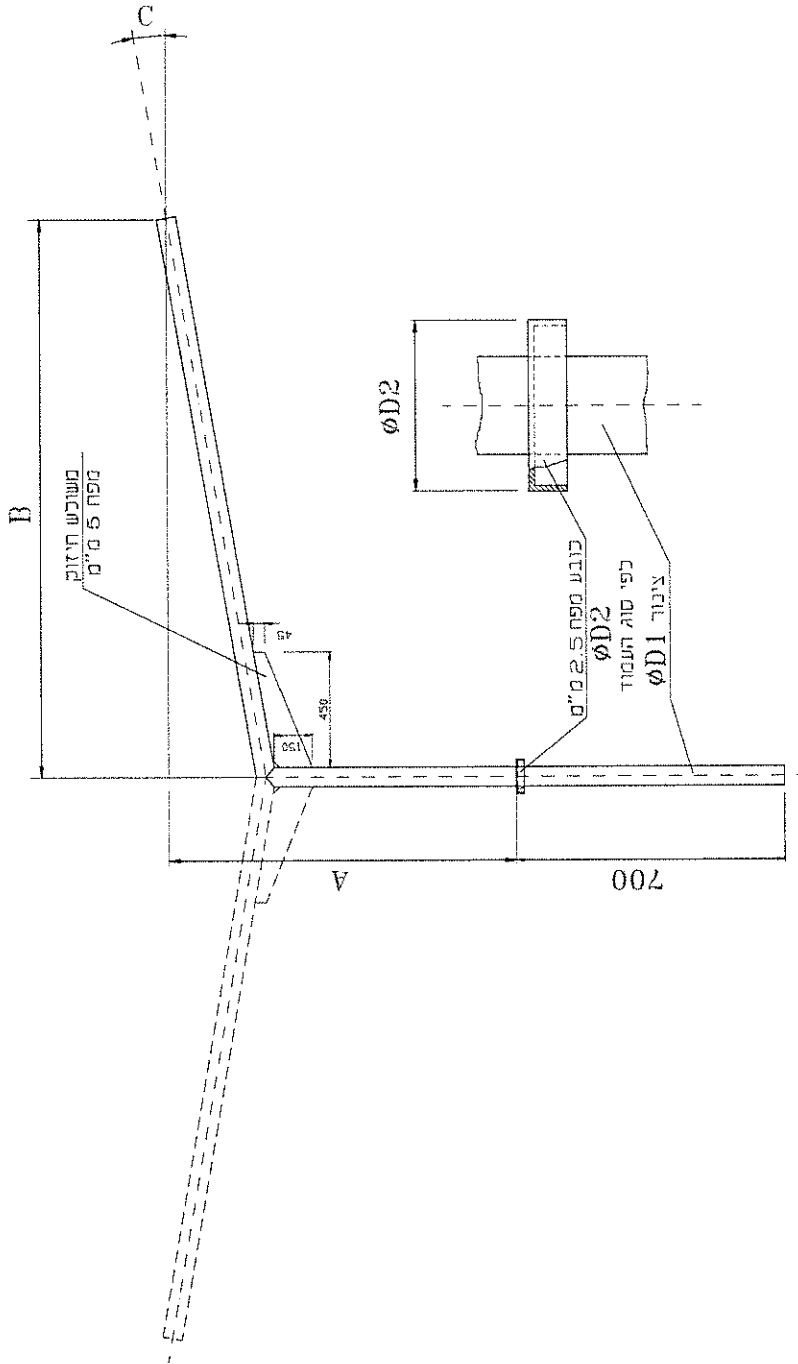
זרוע פנימית מקוצרת לראש העמוד

A	מ"מ	" 4.5 - 3.5 לפי ראש העמוד															
		500	500	1000	1500	2000	1000	1500	1500	1500	2000	1500	2000				
B	מ"מ	" 2 - 1.5 לפי תכנון															
		500	500	1000	1500	2000	1000	1500	1500	1500	2000	1500	2000				
C	מ"מ מעגול	400	350	300	15°	300	300	350	10°	400	5°	300	15°	350	10°	400	5°
		350	300	15°	300	300	350	10°	400	5°	300	15°	350	10°	400	5°	
R	מ"מ	400	350	300	15°	300	300	350	10°	400	5°	300	15°	350	10°	400	5°
		350	300	15°	300	300	350	10°	400	5°	300	15°	350	10°	400	5°	
D2	מ"מ	400	350	300	15°	300	300	350	10°	400	5°	300	15°	350	10°	400	5°
		350	300	15°	300	300	350	10°	400	5°	300	15°	350	10°	400	5°	



המחלקה למאור, כיכר ספרה 1 ירושלים. תל: 6297656/7-02 פקס: 6297178-02

זרוע פנימית זוויתית יחידה או כפולה.



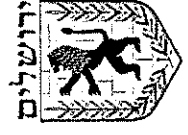
לאחר ריתוך החלקים יש לבצע ניקוי מכני כימי וגיליון לפי ת"י 812 ו 918.



המחלקה למאור, כיכר ספרא 1 ירושלים טל: 6297656/7-02 פקס: 6297178-02

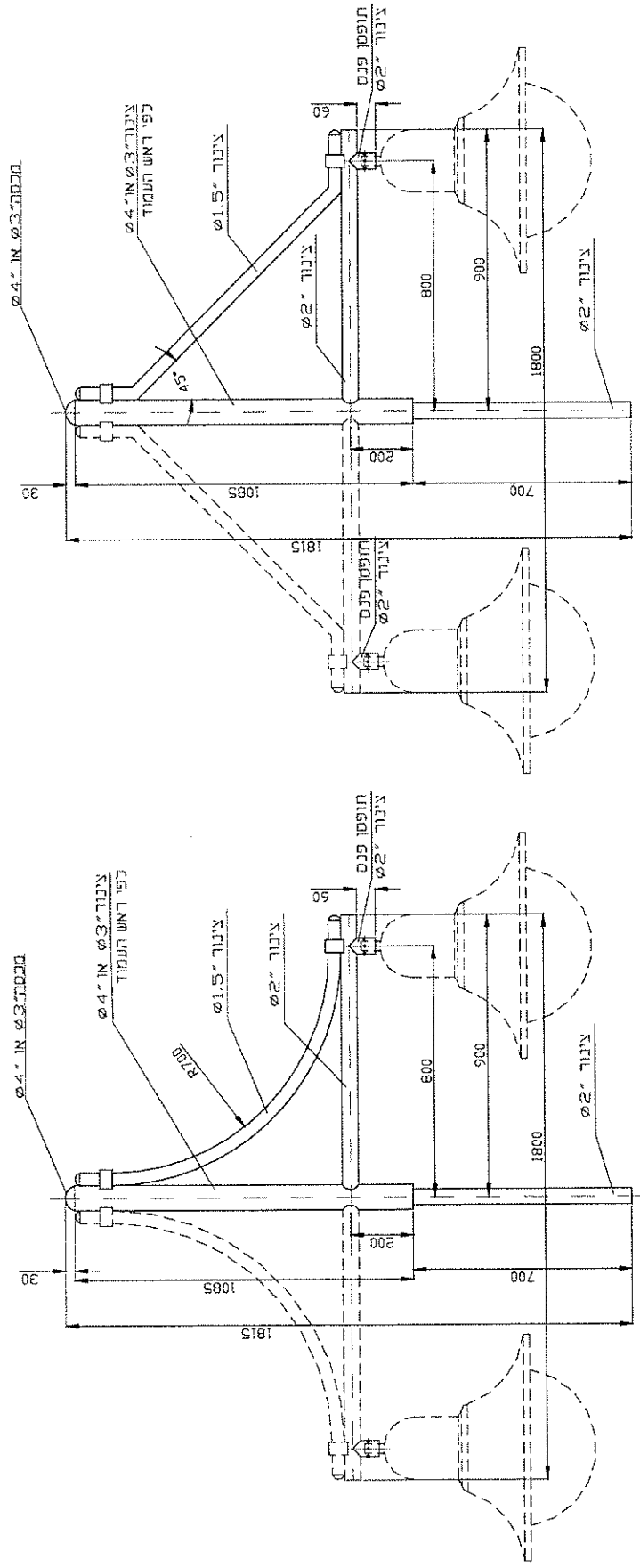
זרוע פנימית זוויתית יחידה או כפולה טבלת גדלים.

A	מ"מ	" 4.5 - 3.5 " לפי ראש המודד											
		500	500	500	1000	1500	500	1000	1500	2000	1000	1500	2000
B	מ"מ	500	1000	1500	1000	1500	2000	1000	1500	2000	1000	1500	2000
C	מ"מ	500	1000	1500	1000	1500	2000	1000	1500	2000	1000	1500	2000
		500	1000	1500	1000	1500	2000	1000	1500	2000	1000	1500	2000
E	מ"מ	250	300	400	250	300	400	250	300	400	250	300	400
		250	300	400	250	300	400	250	300	400	250	300	400
F	מ"מ	100	100	150	100	100	150	100	100	150	100	100	150
		100	100	150	100	100	150	100	100	150	100	100	150
ØD1	א"מ	" 1.5 - 2 " לפי חכנון											
ØD2	א"מ	" 4.5 - 3.5 " לפי ראש המודד											



המחלקה למאור, כיכר סופר 1 ירושלים. תל: 6297656/7-02 פקס: 6297178-02

זרוע מיוחדת פנימית יחידה או כפולה 0.2 x 0.8

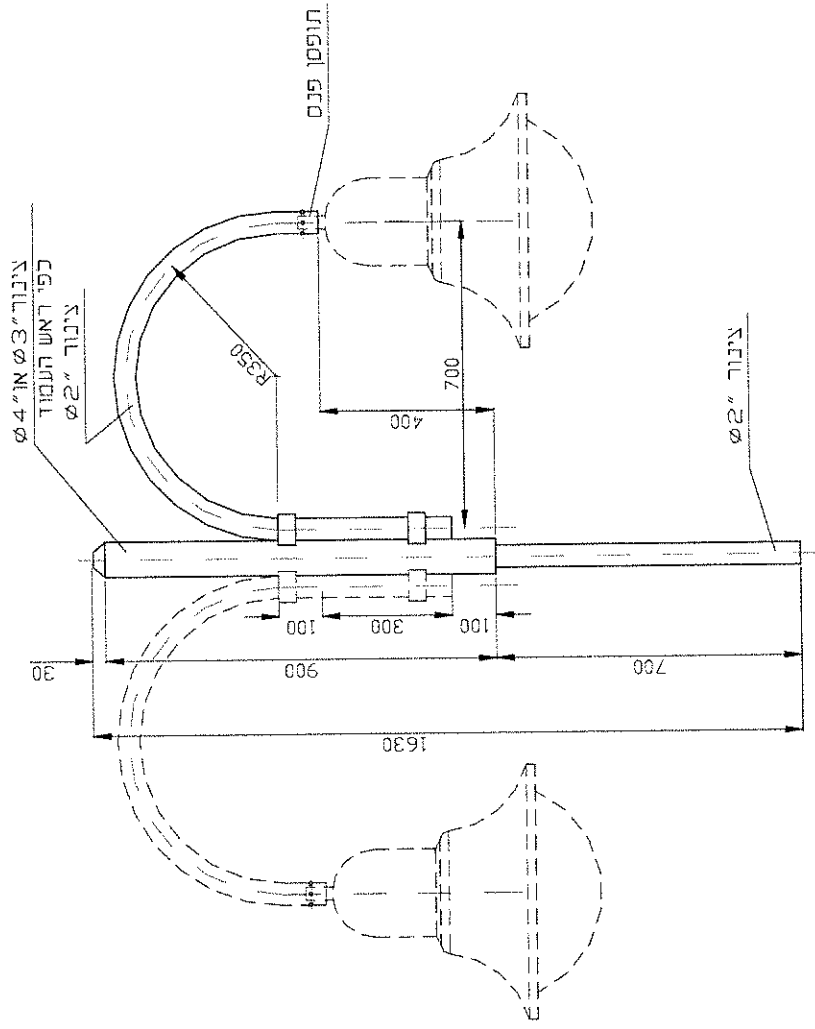


לאחר ריתוך החלקים יש לבצע ניקוי מכני כימי וגיליון לפי ת"י 812 ו 918.



המחלקה למאור, כיכר ספרא 1 ירושלים טל: 6297656/7-02 פקס: 02-6297178

זרוע מיוחדת פנימית יחידה או כפולה 0.4 x 0.7

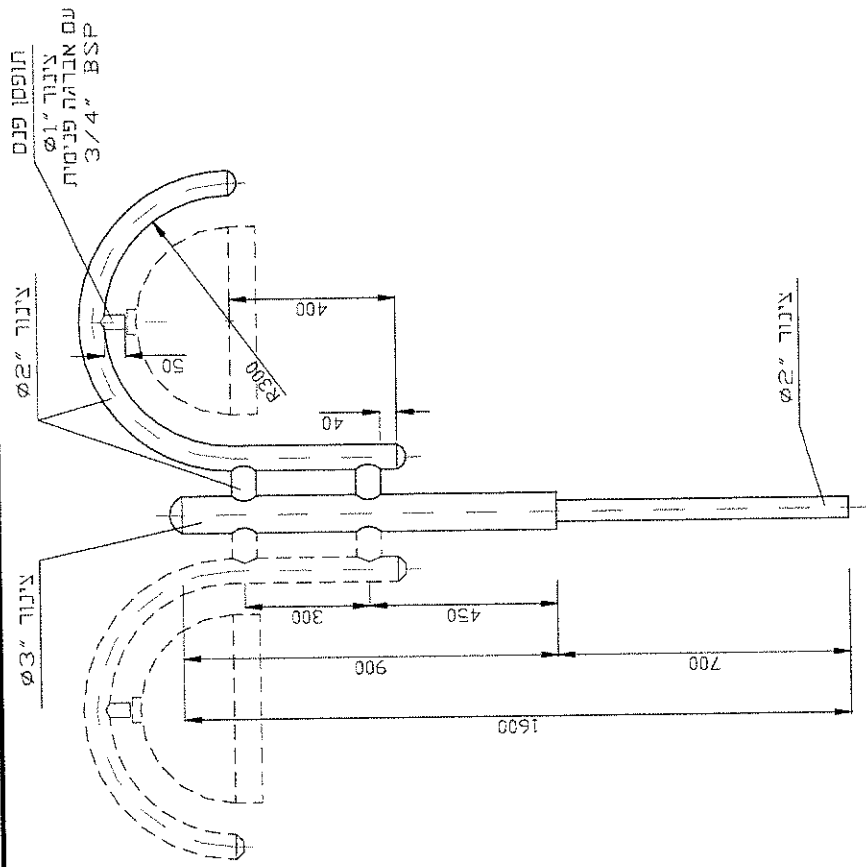


לאחר ריתוך החלקים יש לבצע ניקוי מכני כימי וגילוח לפי ת"י 812 ו 918.



המחלקה למאור, כיכר ספרא 1 ירושלים טל: 6297656/7-02 פקס: 6297178-02

זרוע מיוחדת פנימית יחידה או כפולה 0.5 x 0.8

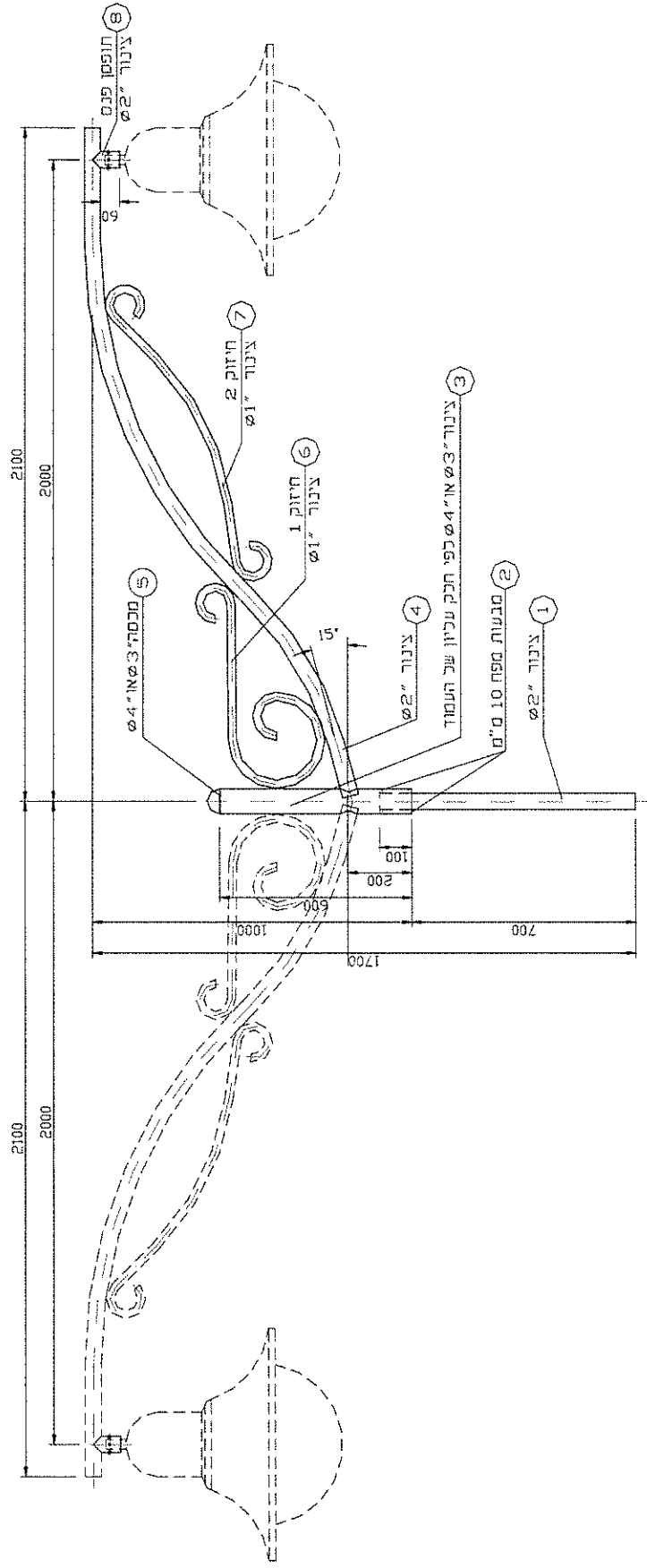


לאחר ריתוך החלקים יש לבצע ניקוי מכני כימי וגיליון לפי ת"י 812 ו 918.



המחלקה למאור, כיכר ספרא 1 ירושלים טל: 6297178-02 פקס: 6297656/7-02

זרוע מיוחדת פנימית יחידה או כפולה 1.0x2.0.



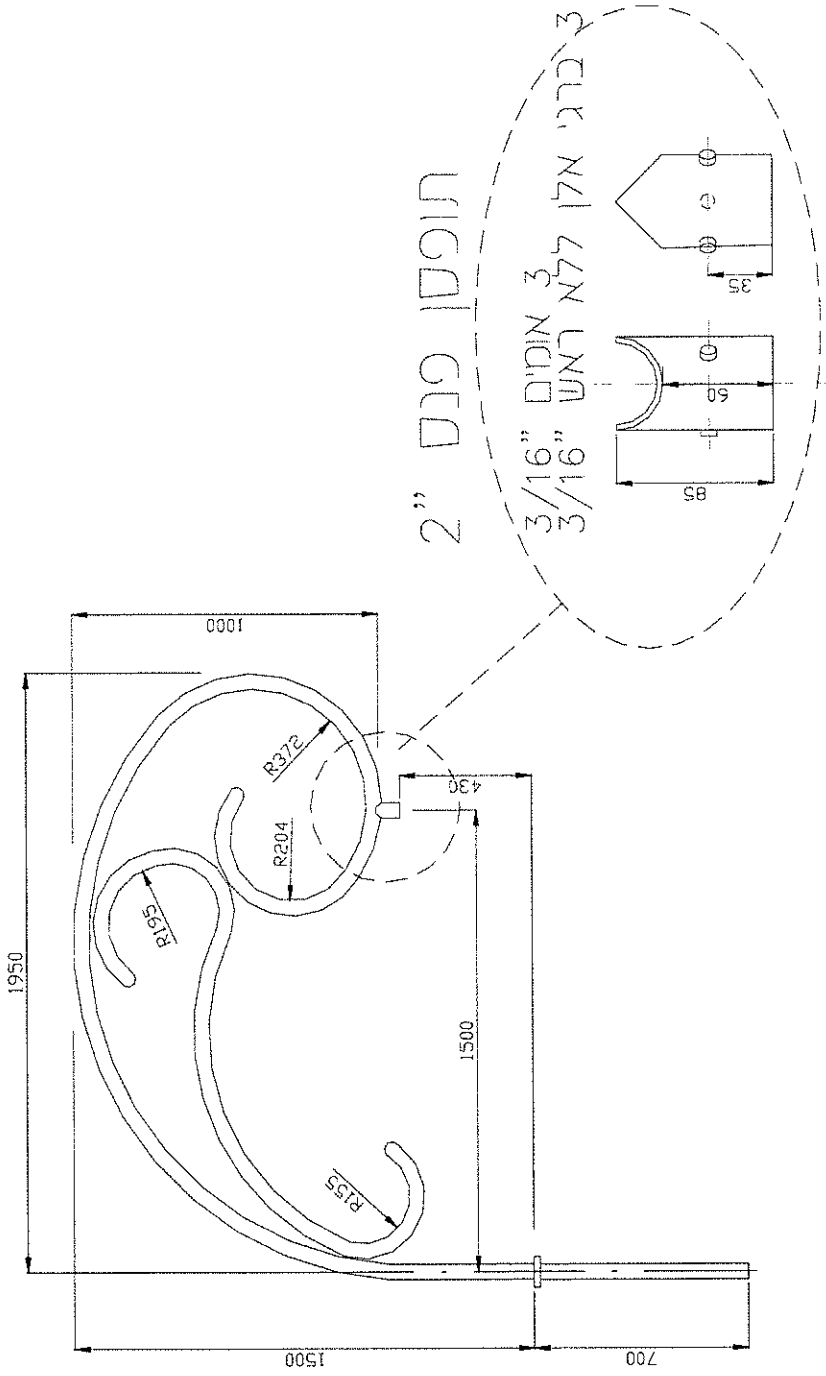
לאחר ריתוך החלקים יש לבצע ניקוי מכני כימי וגיליון לפי ת"י 812 ו 918.



המחלקה למאור, כיכר ספרא 1 ירושלים טל: 6297656/7-02 פקס: 6297178-02

6.10

זרוע מיוחדת פנימית יחידה דגם מאה שערים.



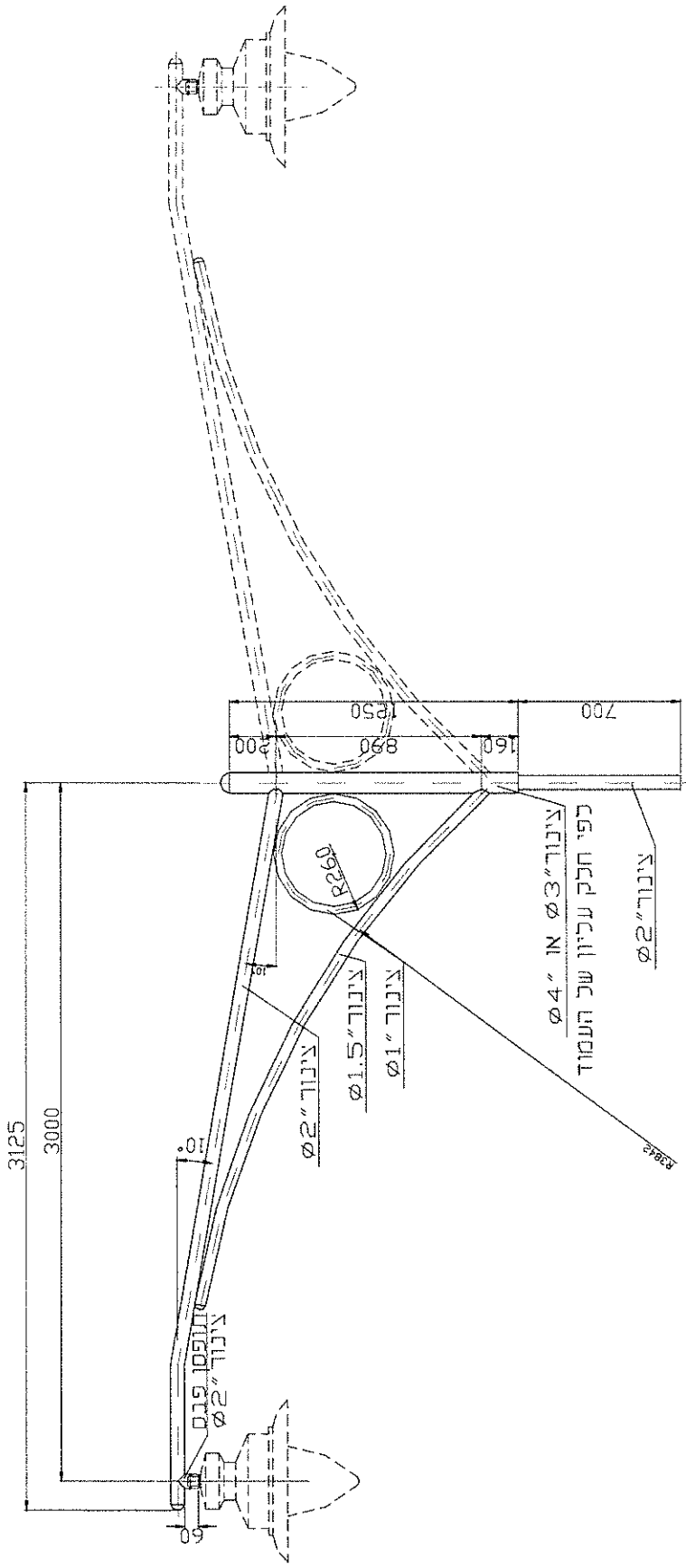
לאחר ריתוך החלקים יש לבצע נקוי מכני וגיזון לפי ת"י 812 ו 918.



המחלקה למאור, כיכר ספרא 1 ירושלים טל: 6297656/7-02 פקס: 6297178-02

6.11

זרוע מיוחדת פנימית יחידה או כפולה דגם 1.3 x 3.0.



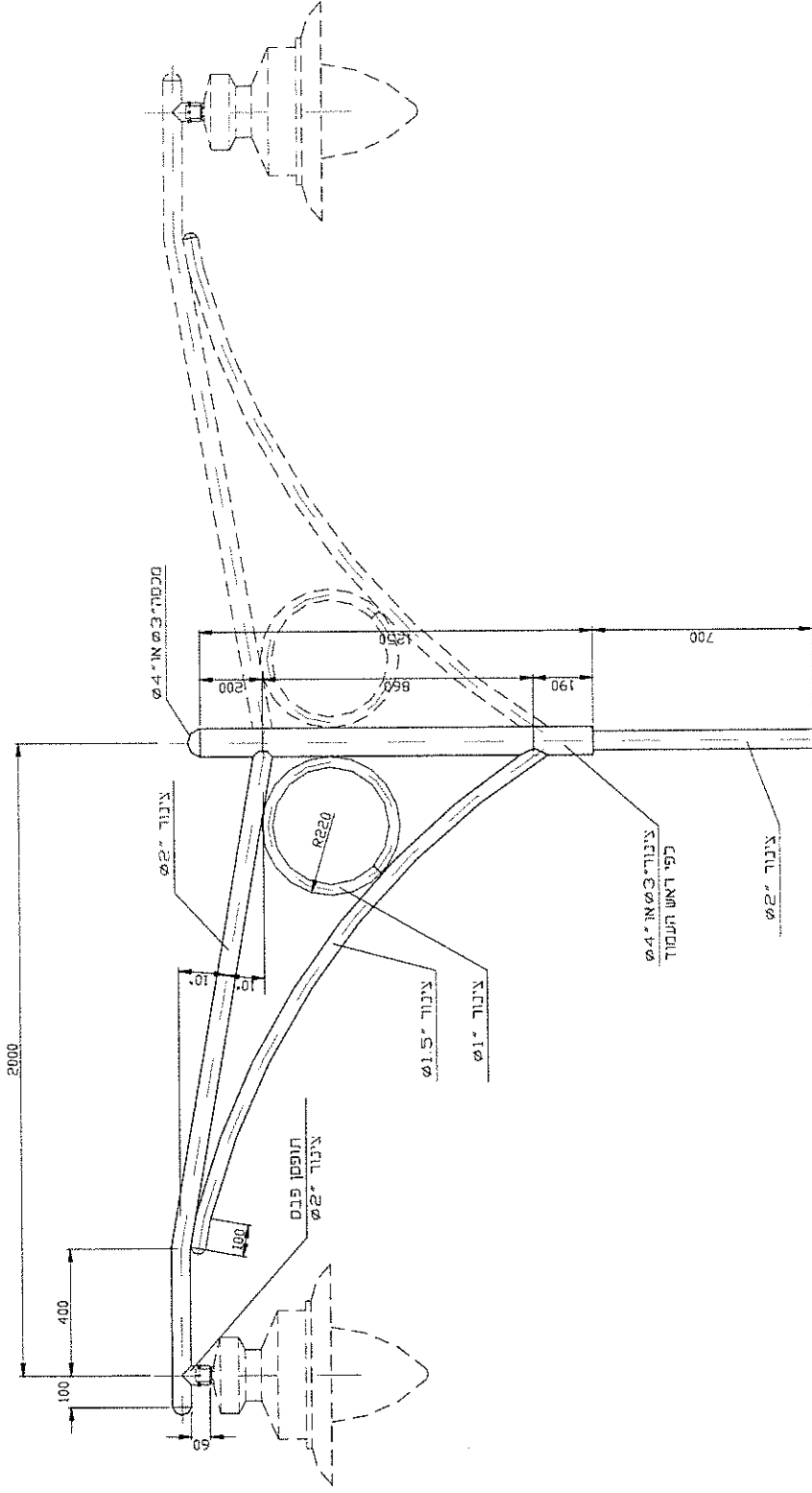
לאחר ריתוך החלקים יש לבצע ניקוי מכני כימי וגיליון לפי ת"י 812 ו 918.



המחלקה למאור, כיכר ספרא 1 ירושלים טל: 6297656/7-02 פקס: 6297178-02

6.12

זרוע מיוחדת פנימית יחידה או כפולה דגם 1.0x2.0.

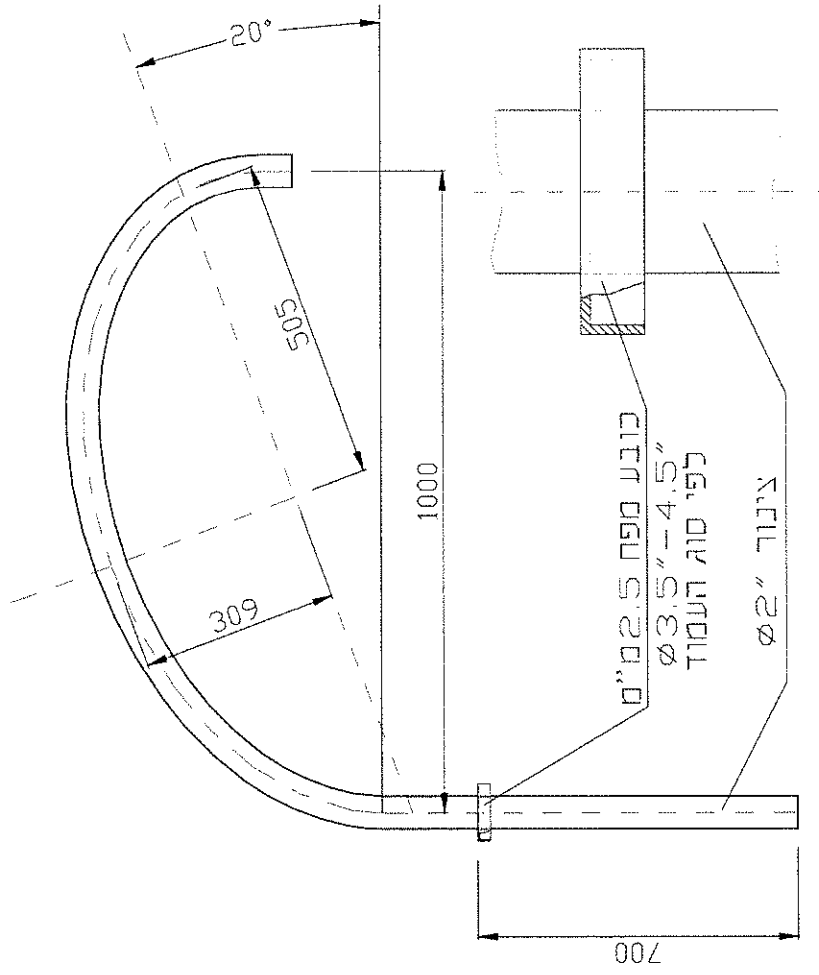


לאחר ריתוך החלקים יש לבצע ניקוי מכני כימי וגיליון לפי ת"י 812 ו 918.



המחלקה למאור, כיכר ספרא 1 ירושלים טל: 6297656/7-02 פקס: 6297178-02

זרוע אליפטית פנימית 1.0 x 2.0 .

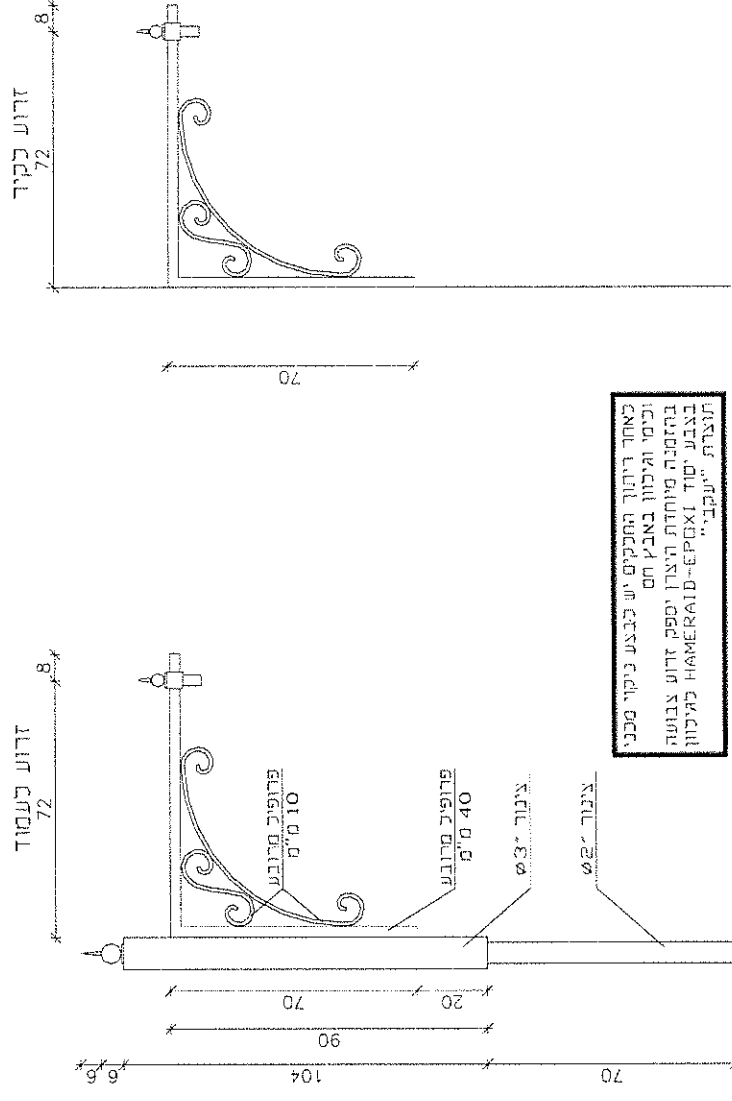


לאחר ריתוך החלקים יש לבצע ניקוי מכני כימי וגיליון לפי ת"י 812 ו 918 .



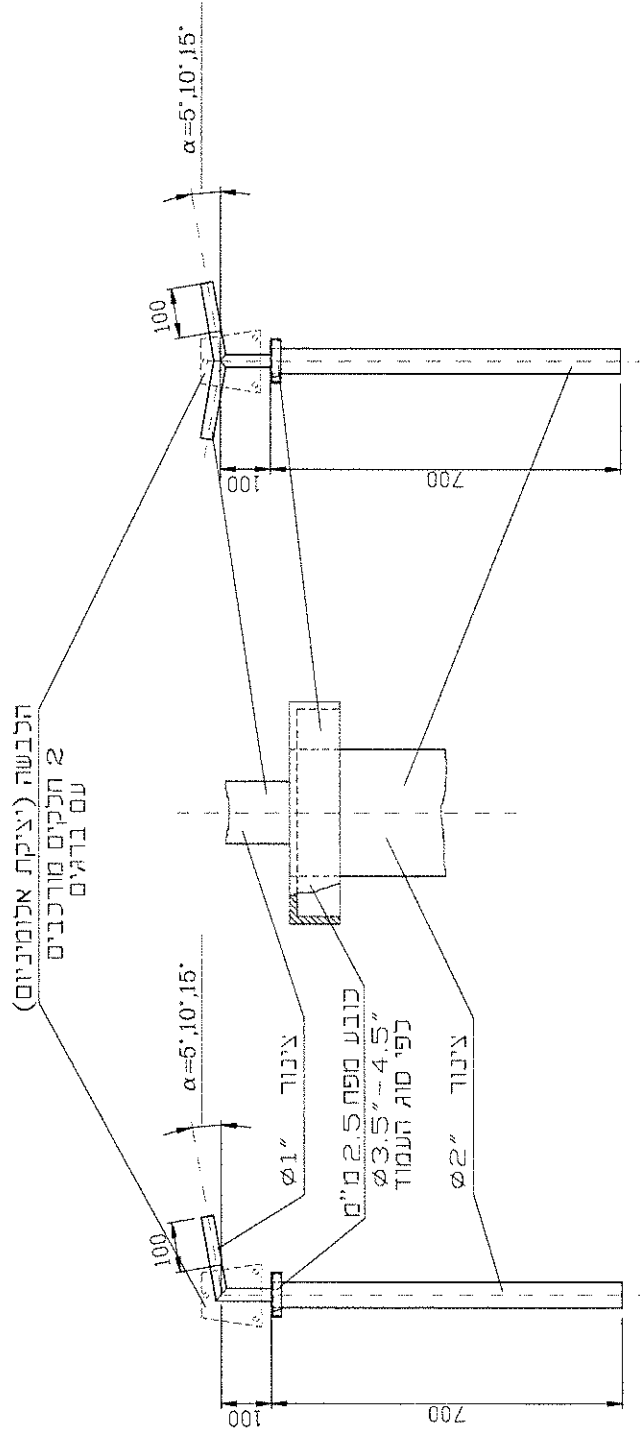
המחלקה למאור, כיכר ספרא 1 ירושלים טל: 6297656/7-02 פקס: 6297178-02

זרוע דגם עיר דוד



המחלקה למאור, כיכר ספרא 1 ירושלים טל: 6297656/7-02 פקס: 6297178-02

זרוע פנימית דגם טופ 1 יחידה או כפולה.

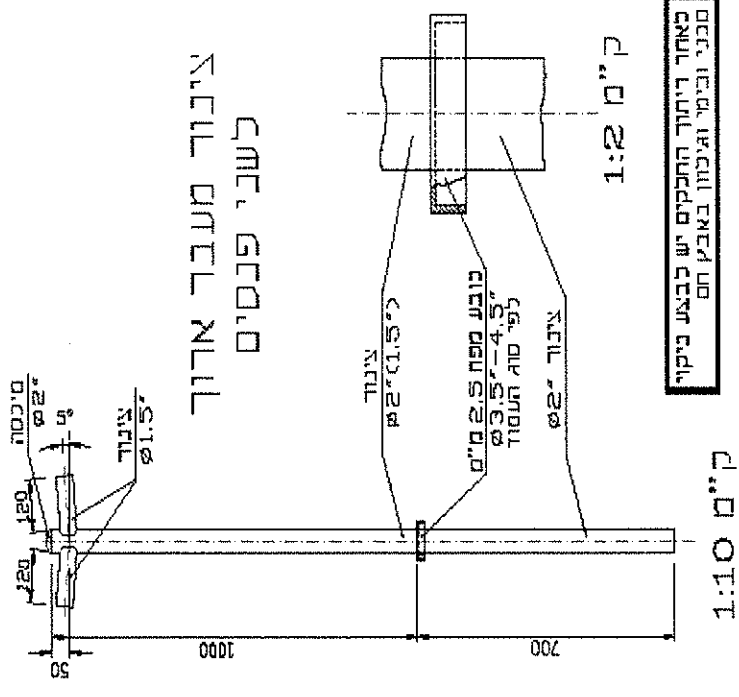


לאחר ריתוך החלקים יש לבצע ניקוי מכני כימי וגיליון לפי ת"י 812 ו 918.

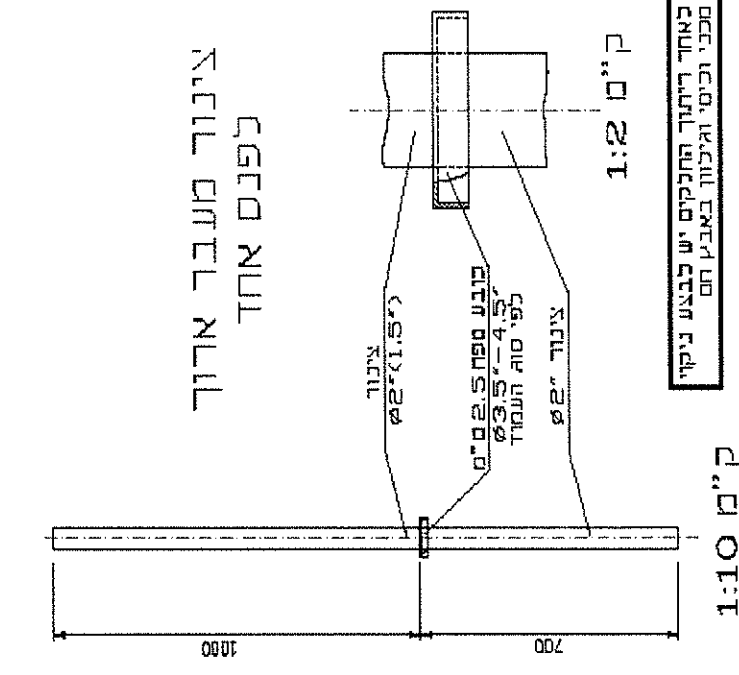


המחלקה למאור, כיכר ספרא 1 ירושלים טל: 02-6297656/7-02 פקס: 02-6297178-02

צינור מעבר ארוך 1 מ'



כאחד ריתוך החלקים יש לבצע ניקוי מכני וכימי וזליזון באבץ חם



כאחד ריתוך החלקים יש לבצע ניקוי מכני וכימי וזליזון באבץ חם

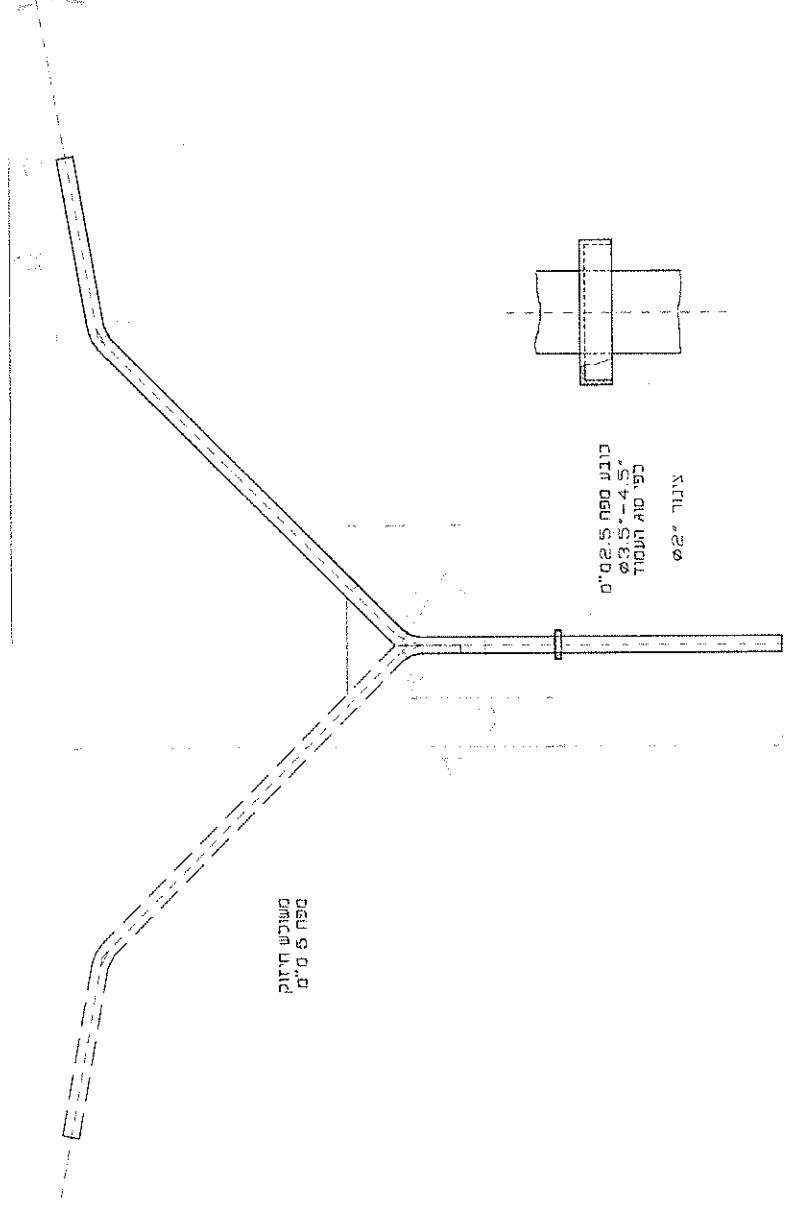


ירושלים

המחלקה למאור, כיכר ספרא 1 ירושלים טל: 02-6297656/7-02 פקס: 02-6297178-02

6.20

זרוע פנימית "7" יחידה או כפולה



לאחר ריתוך החלקים יש לבצע ניקוי מכני כימי וגיליון לפי ת"י 812 ו 918.



המחלקה למאור, כיכר ספרא 1 ירושלים טל: 6297656/7-02 פקס: 6297178-02

זרוע פנימית "7" יהודה או כפולה טבלת גדלים.

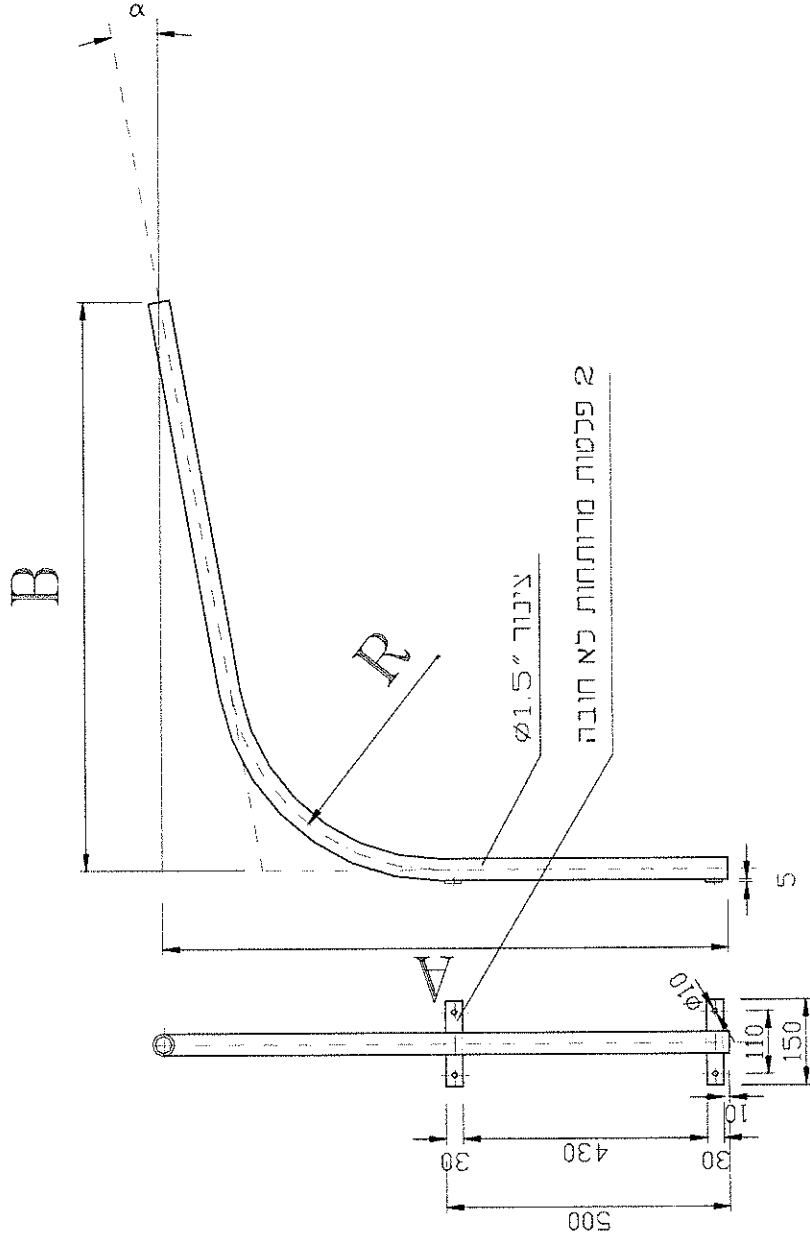
דגם	A	B	C	β	D	α
מטר	מ"מ	מ"מ	מ"מ	מעלות	מ"מ	מעלות
1.0x 1.0	1000	1000				5°
						10°
						15°
1.0x 1.5	1000	1500				5°
						10°
						15°
1.5 x 1.5	1500	1500	455	135	500	5°
						10°
						15°
2.0 x 1.5	2000	1500	526	145	500	5°
						10°
						15°
2.0 x 2.0	2000	2000	455	135	500	5°
						10°
						15°
2.0 x 3.0	2000	3000				5°
						10°
						15°

לאחר ריתוך החלקים יש לבצע ניקוי מכני כימי וגיליון לפי ת"י 812 ו 918.



המחלקה למאור, כיכר ספרא 1 ירושלים טל: 6297656/7-02 פקס: 6297178-02

זרוע היצרנית עגולה יחידה.



לאחר ריתוך החלקים יש לבצע ניקוי מכני כימי וגיליון לפי ת"י 812 ו 918.



המחלקה למאור, כיכר ספרא 1 ירושלים טל: 02-6297656/7-02 פקס: 02-6297178-02

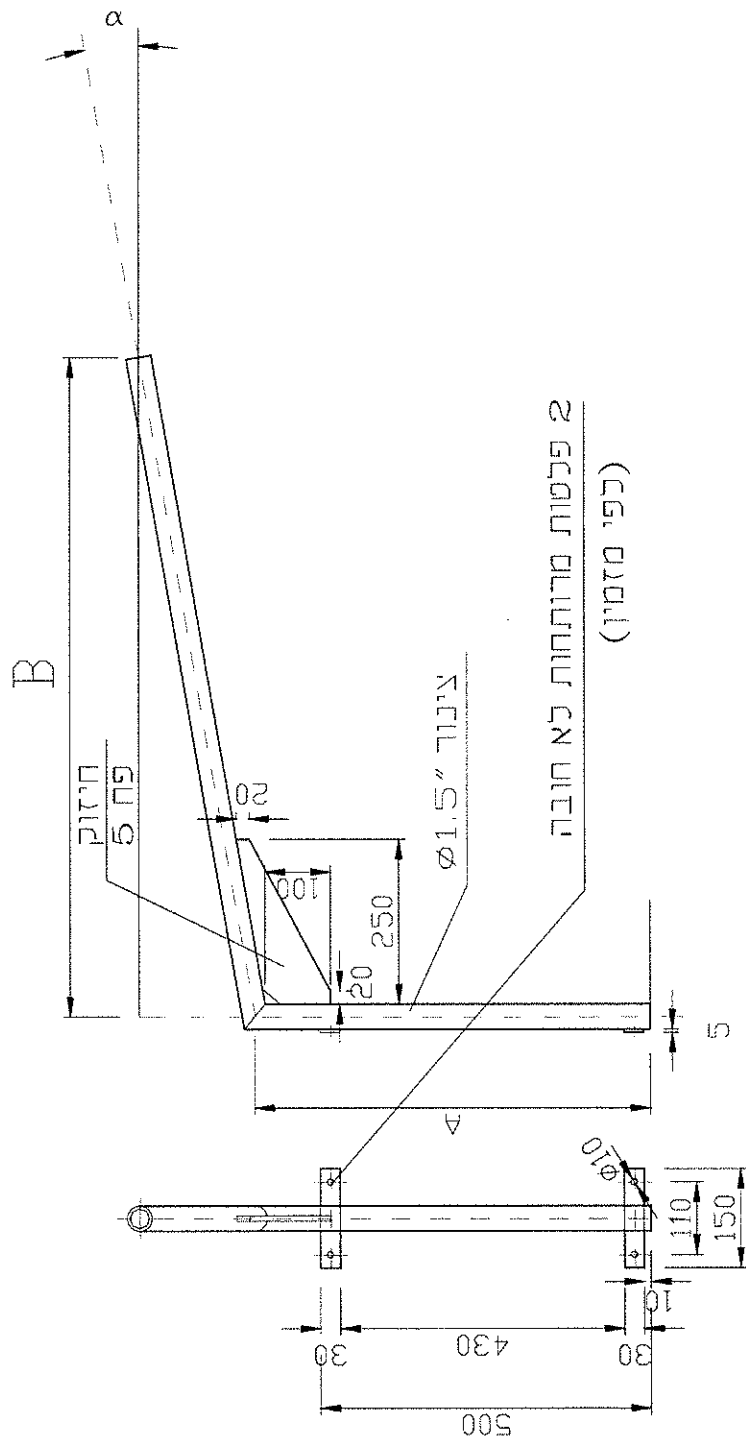
זרוע היצונית עגולה יחידה טבלת גדלים.

דגם	A	B	R	α
מטר	מ"מ	מ"מ	מ"מ	מעלות
0.7 x 0.7	700	700	250	5°
				10°
				15°
1.0 x 1.0	1000	1000	300	5°
				10°
				15°
1.0 x 1.5	1000	1500	250	5°
				10°
				15°
1.0 x 2.0	1000	2000	200	5°
				10°
				15°

לאחר ריתוך החלקים יש לבצע ניקוי מכני כימי וגילון לפי ת"י 812 ו 918.



זרוע היצונית זוויתית יחידה.



לאחר ריתוך החלקים יש לבצע ניקוי מכני כימי וגיליון לפי ת"י 812 ו 918.



המתקנה למאור, כיכר ספרא 1 ירושלים טל: 6297656/7-02 פקס: 6297178-02

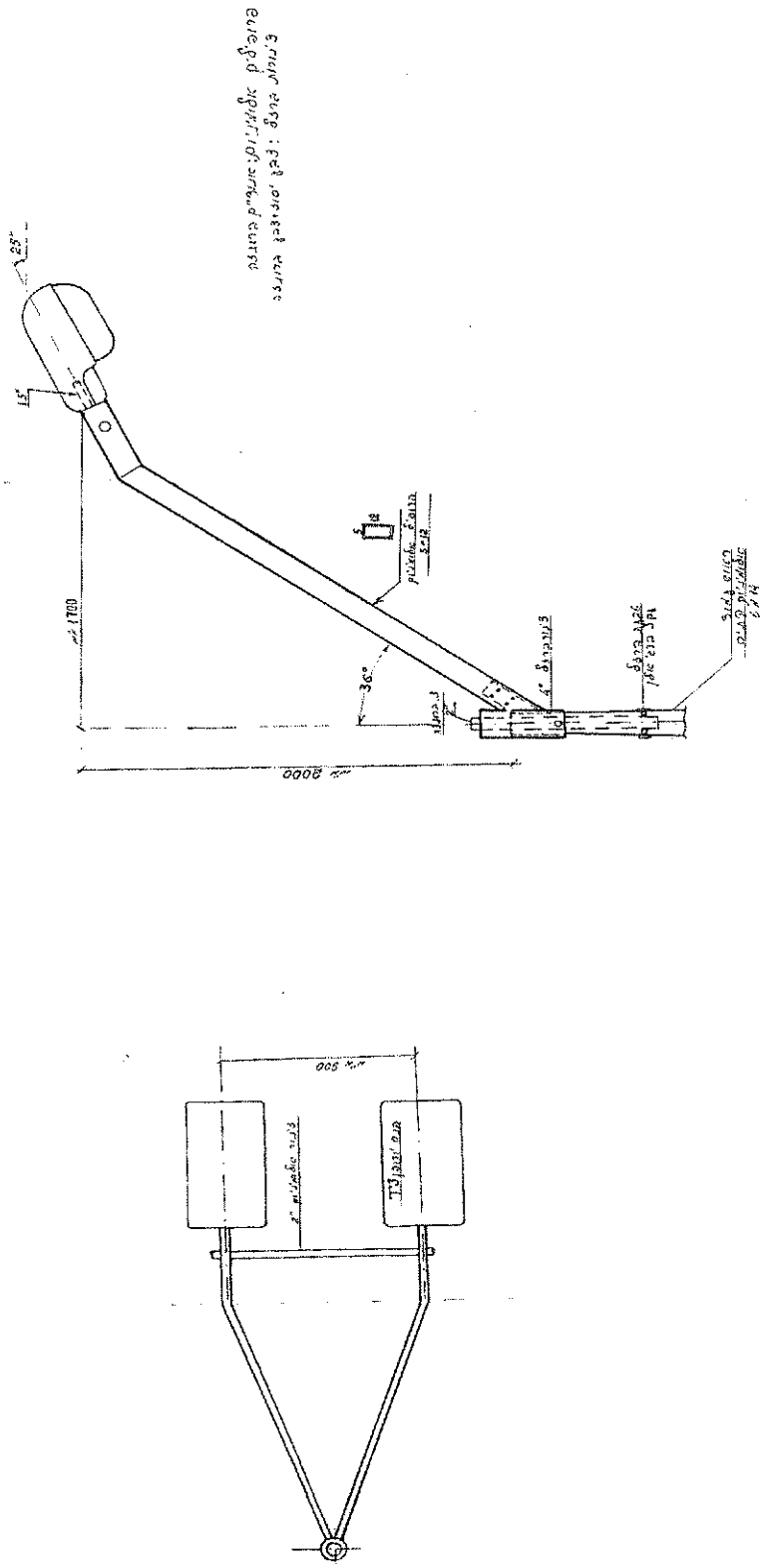
זרוע היצרנית זוויתית יתידה טבלת גדלים.

דגם	A	B	α
מטר	מ"מ	מ"מ	מעלות
0.6 x 1.0	600	1000	5°
			10°
			15°
0.6 x 1.5	600	1500	5°
			10°
			15°
0.6 x 2.0	600	2000	5°
			10°
			15°

לאחר ריתוך החלקים יש לבצע ניקוי מכני כימי וגיליון לפי ת"י 812 ו 918.



זרוע מיוחדת כפולה מאלומיניום דגם כביש מספר 1.

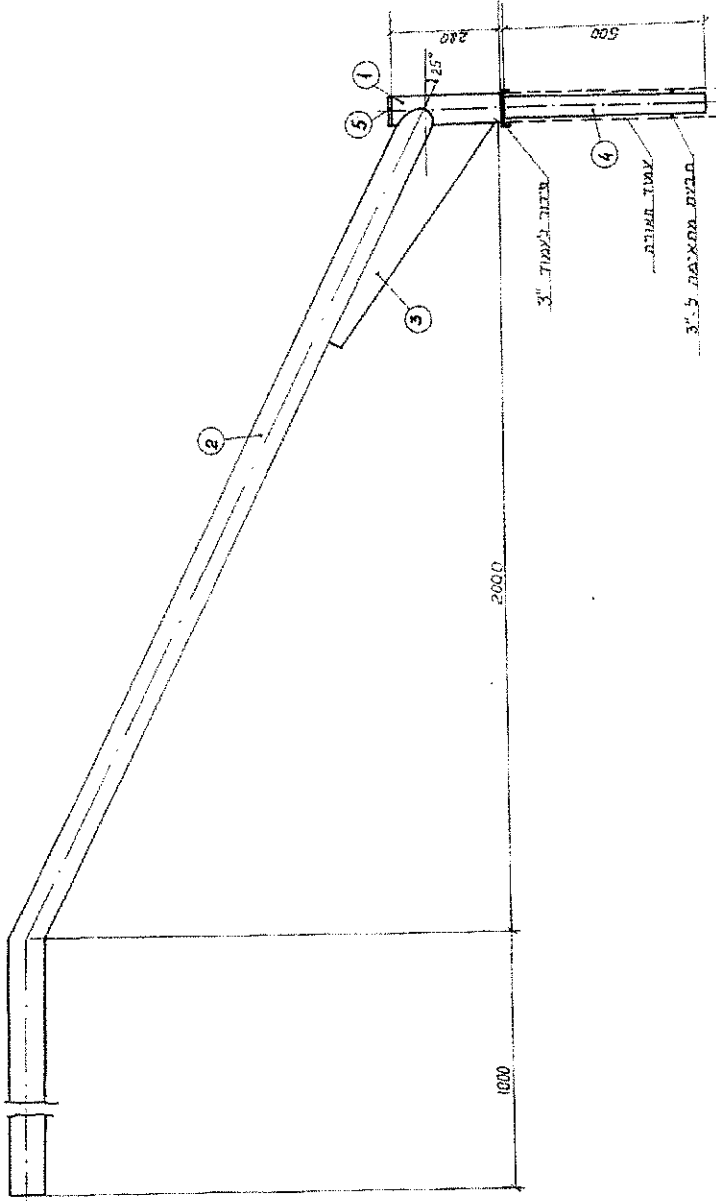


לאחר ריתוך החלקים יש לבצע ניקוי מכני כימי וגילון לפי ת"י 812 ו 918.



המחלקה למאור, כיכר ספרא 1 ירושלים טל: 02-6297656/7-02 פקס: 02-6297178-02

זרוע פנימית גבוהה יחידה למעבר חציה.



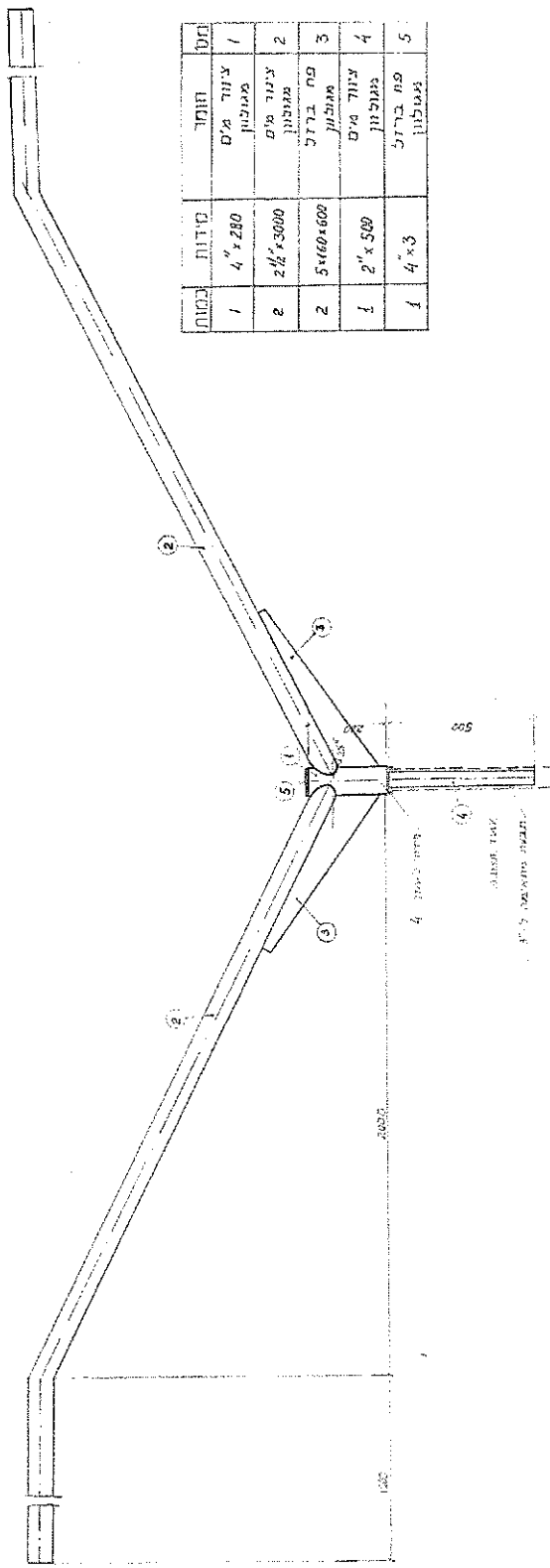
כמות	מידות	חומר	מס
1	3" x 280	צינור מים מגולוון	1
1	2 1/2" x 3000	צינור מים מגולוון	2
1	5x160x600	פח ברזל מגולוון	3
1	2" x 500	צינור מים מגולוון	4
1	3" x 3	פח ברזל מגולוון	5

לאחר ריתוך החלקים יש לבצע ניקוי מכני כימי וגיליון לפי ת"י 812 ו 918.



המחלקה למאור, כיכר ספרה 1 ירושלים טל: 6297656/7-02 פקס: 6297178-02

זרוע פנימית גבוה כפולה למעבר חציה.

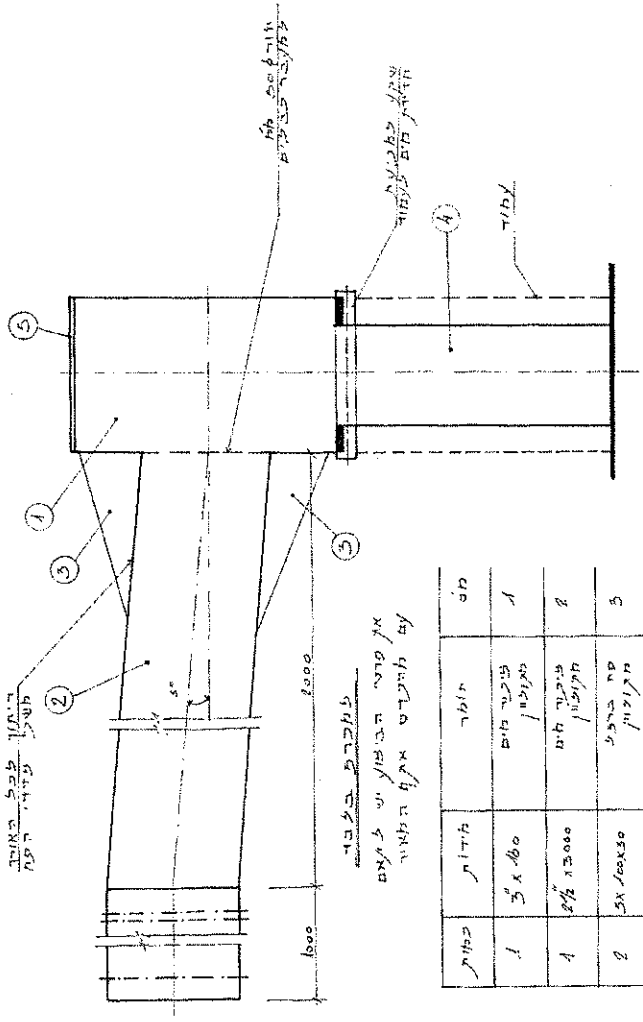


לאחר ריתוך החלקים יש לבצע ניקוי מכני כימי וגיליון לפי ת"י 812 ו 918.



המחלקה למאור, כיכר ספרא 1 ירושלים טל: 6297656/7-02 פקס: 6297178-02

זרוע פנימית נמוכה יחידה למעבר חציה.



כמות	מידות	חומר	מב
1	3" x 160	פנימי מים מקומי	1
1	2 1/2" x 2000	פנימי מים מקומי	2
2	3x 100x30	פנימי מים מקומי	3
1	2" x 600	פנימי מים מקומי	4
1	3" x 4	פנימי מים מקומי	5
1	5" x 3" x 29"	פנימי מים מקומי	6

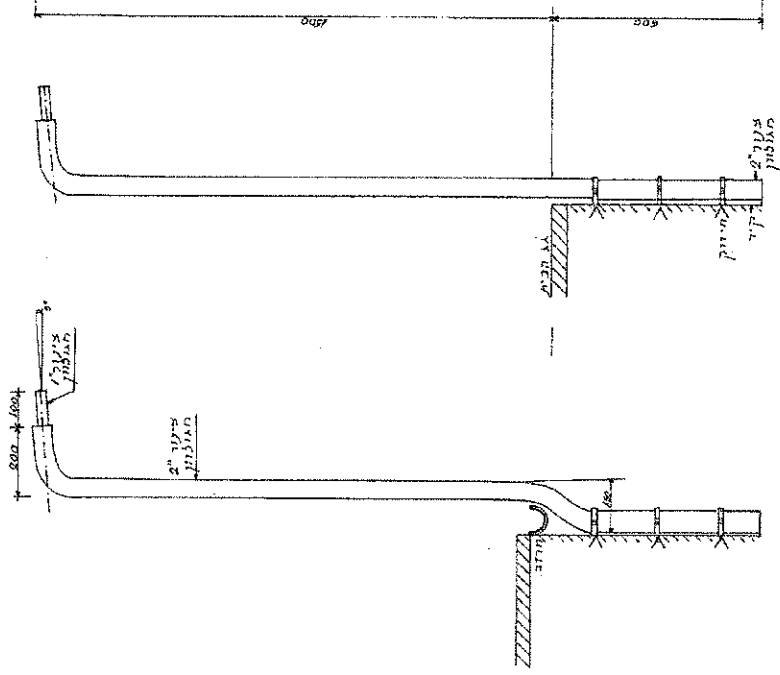
לאחר ריתוך החלקים יש לבצע ניקוי מכני כימי וגיליון לפי ת"י 812 ו 918.



ירושלים

המחלקה למאור, כיכר ספרא I ירושלים טל: 6297656/7-02 פקס: 6297178-02

זרוע היצינית לגם קיר נמוד גדר:

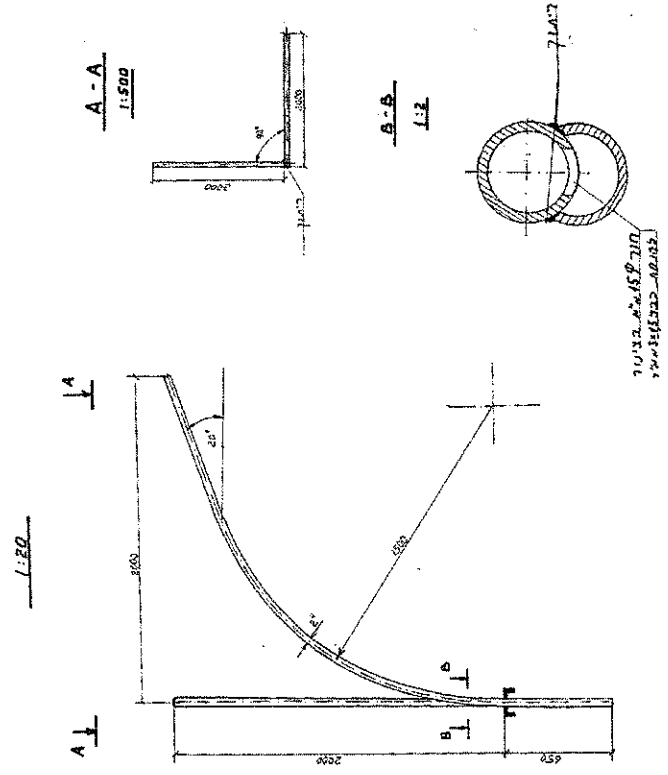


לאחר ריתוך החלקים יש לבצע ניקוי מכני כימי וגילון לפי ת"י 812 ו 918.



המחלקה למאור, כיכר ספרא 1 ירושלים טל: 6297656/7-02 פקס: 6297178-02

זרוע פנימית עגולה כפולה 2 x 2.



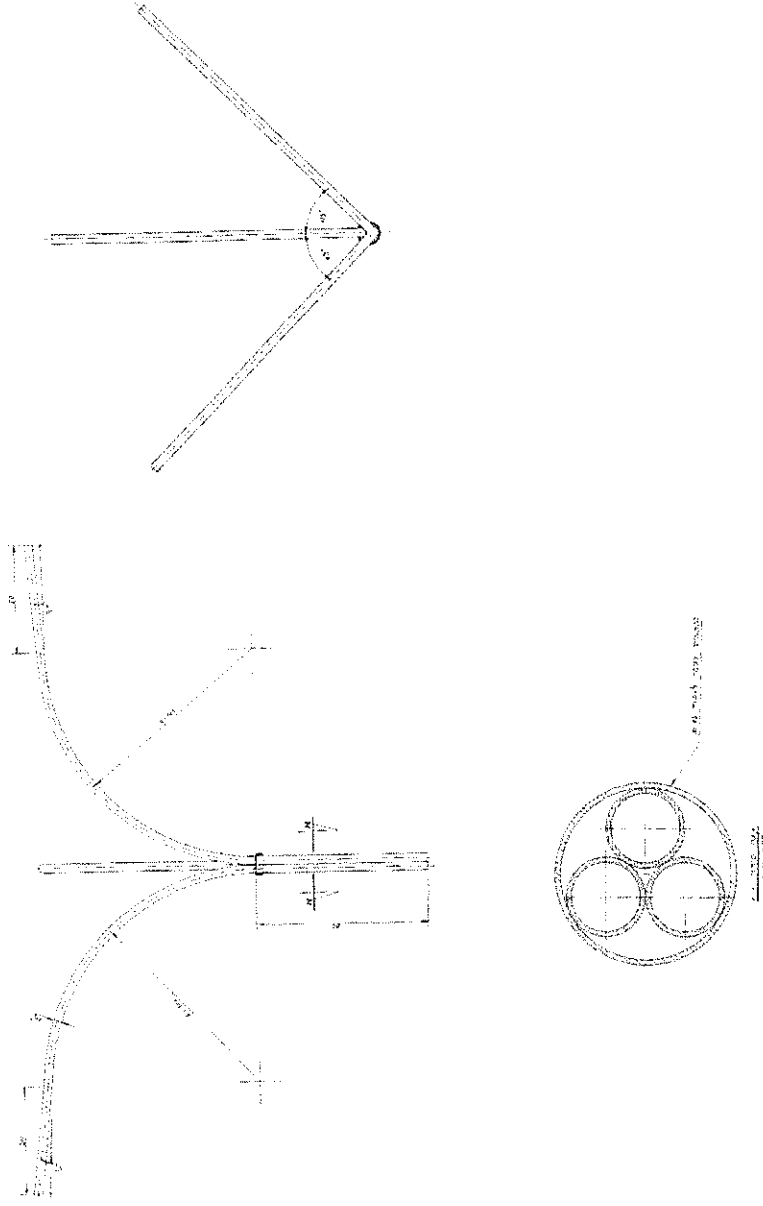
לאחר ריתוך החלקים יש לבצע ניקוי מכני כימי וגיליון לפי ת"י 812 ו 918.

המחלקה למאור, כיכר ספר"א 1 ירושלים טל: 6297656/7-02 פקס: 6297178-02

6.38



זרוע פנימית עגולה משולשת 1.5 x 1.

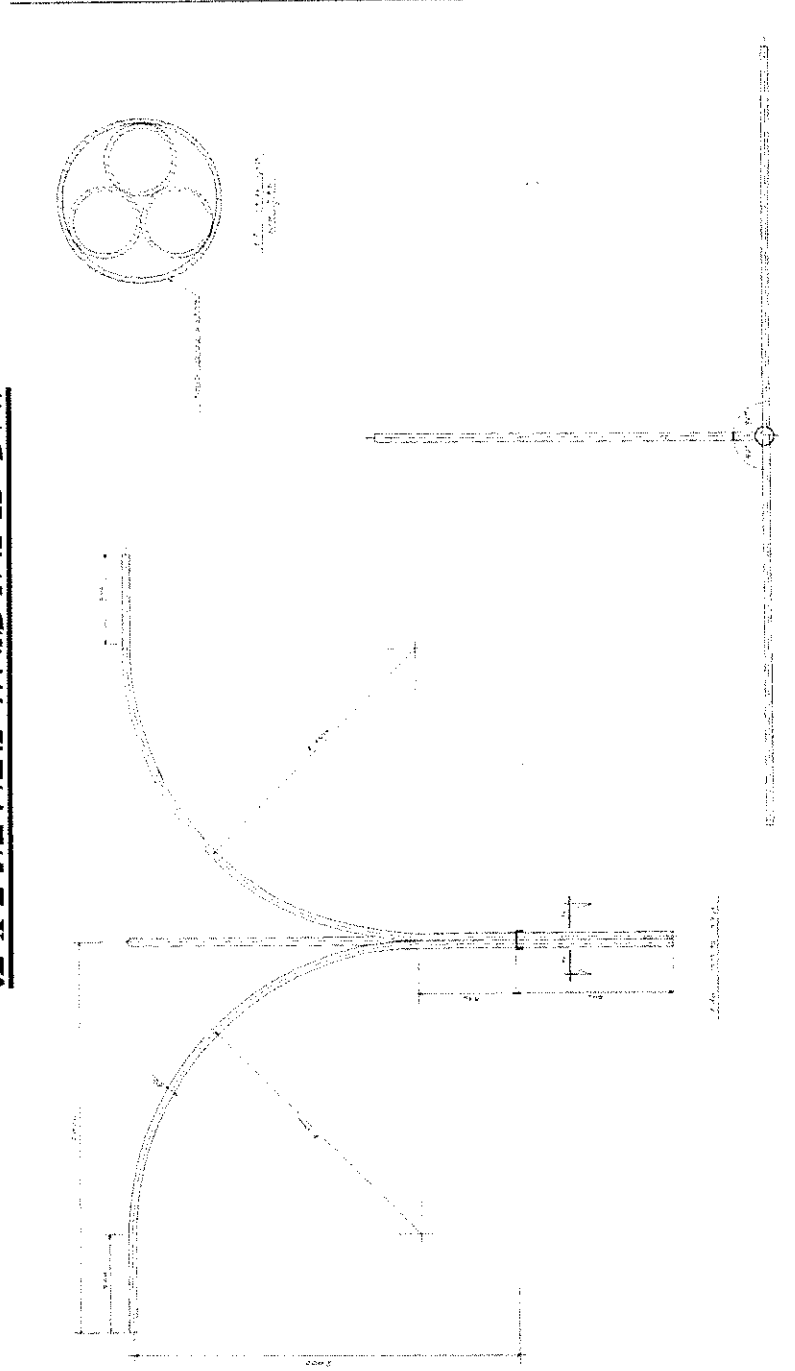


לאחר ריתוך החלקים יש לבצע ניקוי מכני כימי וגיליון לפי ת"י 812 ו 918.



המחלקה למאור, כיכר ספרא 1 ירושלים טל: 6297656/7-02 פקס: 6297178-02

זרוע פנימית עגולה משולשת 2 x 2.

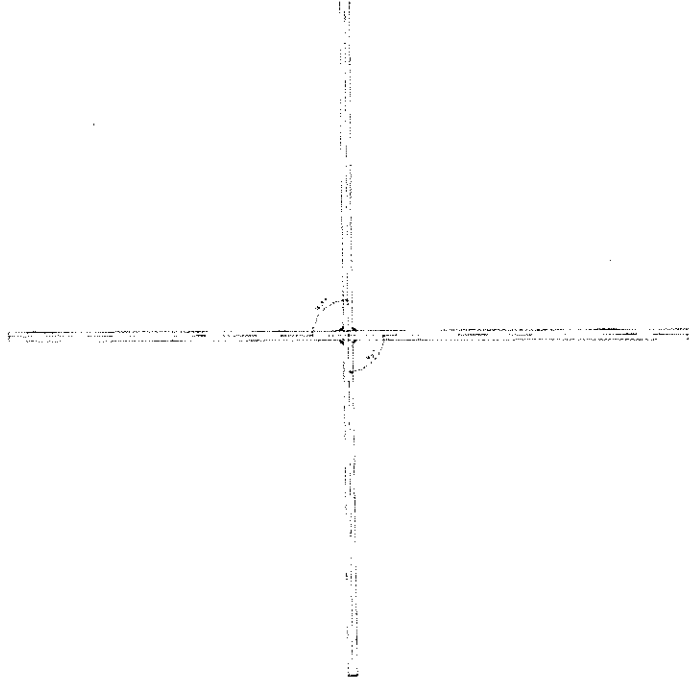
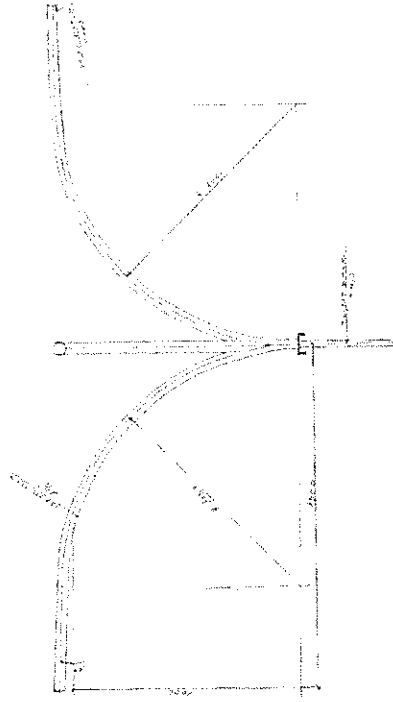


לאחר ריתוך ה לקים יש לבצע ניקוי מכני כימי וגיליון לפי ת"י 812 ו 918.



המחלקה למאור, כיכר ספרא 1 ירושלים טל: 02-6297656/7-02 פקס: 02-6297178-02

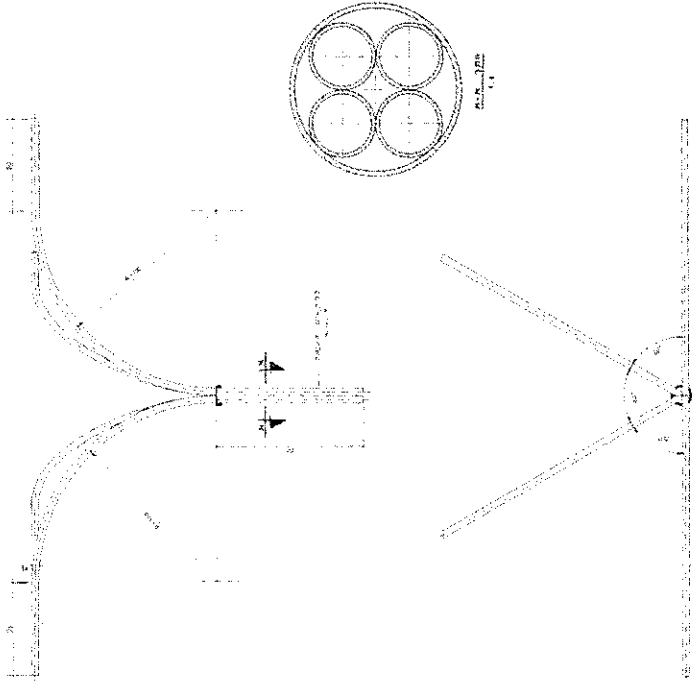
זרוע פנימית עגולה מרובעת (a) 1 x 1.5



לאחר ריתוך החלקים יש לבצע ניקוי מכני נימי וגילון לפי ת"י 812 ו 918.



זרוע פנימית עגולה מרובעת (b) 1.5 x 1.



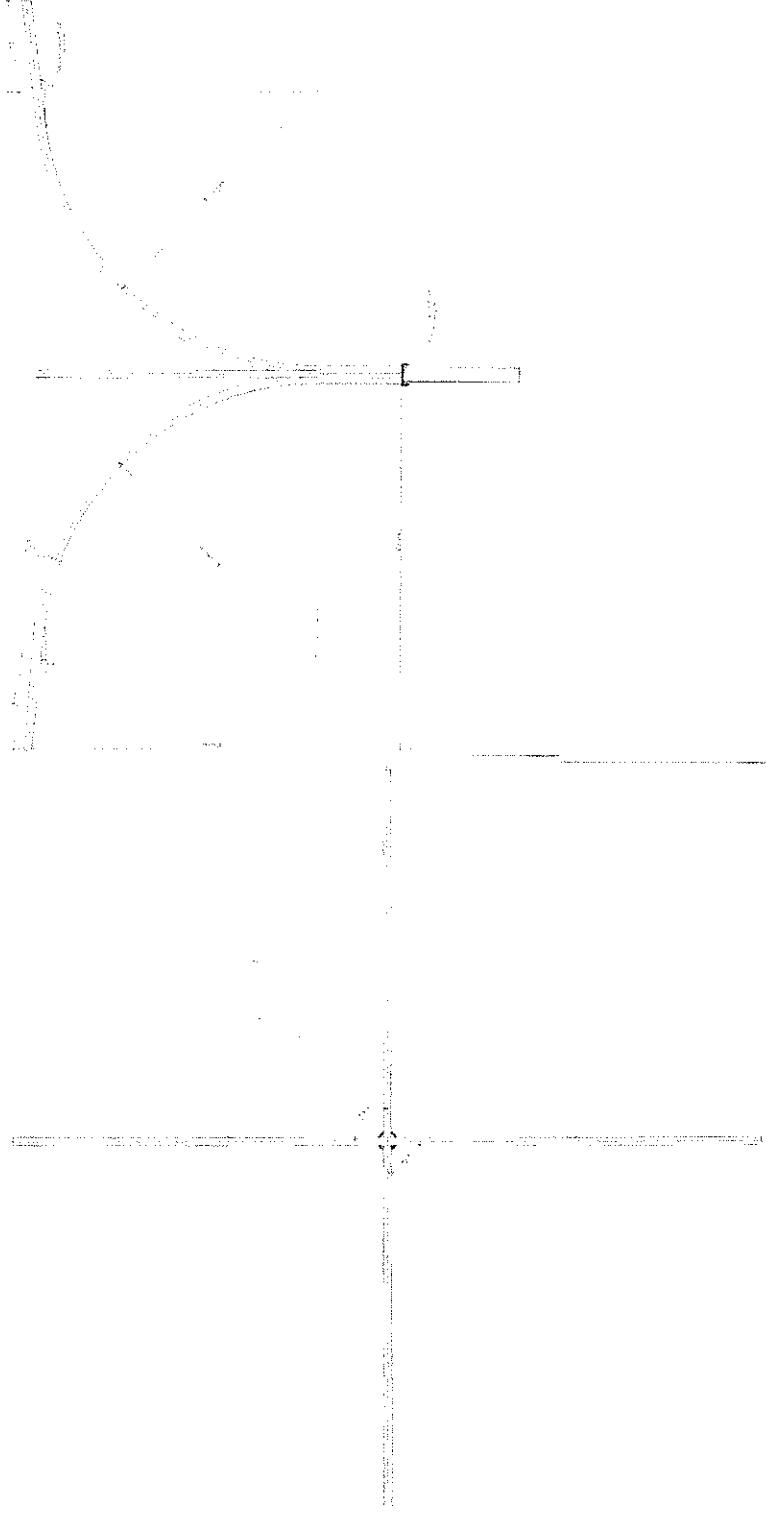
לאחר ריתוך החלקים יש לבצע ניקוי מכני כימי וגיליון לפי ת"י 812 ו 918.

המחלקה למאור, כיכר ספרא 1 ירושלים טל: 02-6297656/7-02 פקס: 02-6297178

6.42



זרוע פנימית עגולה מרובעת 2 x 2

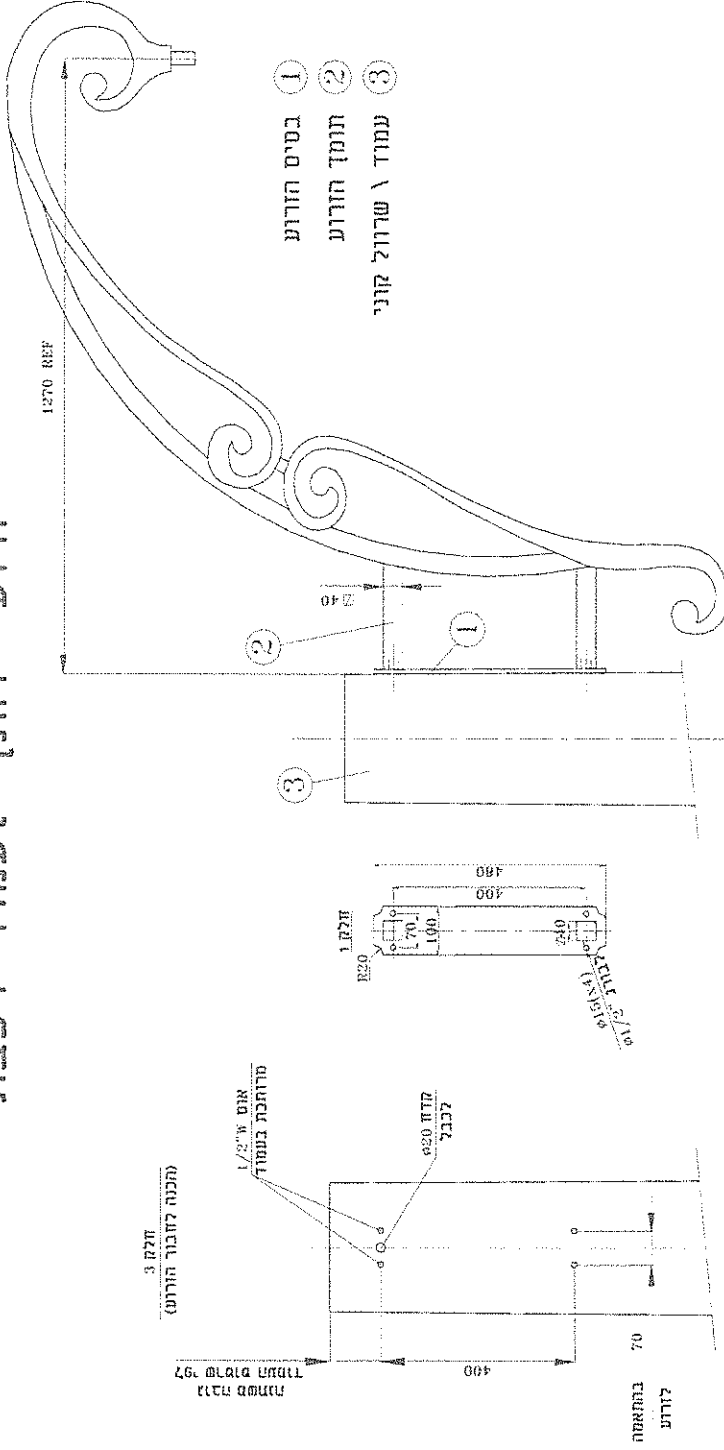


לאחר ריתוך החלקים יש לבצע ניקוי מכני כימי וגיליון לפי ת"י 812 ו 918.

6.43 המחלקה למאור, כיכר ספר"א 1 ירושלים טל: 6297656/7-02 פקס: 6297178-02



זרוע "יוזון" לעמודי רכבת

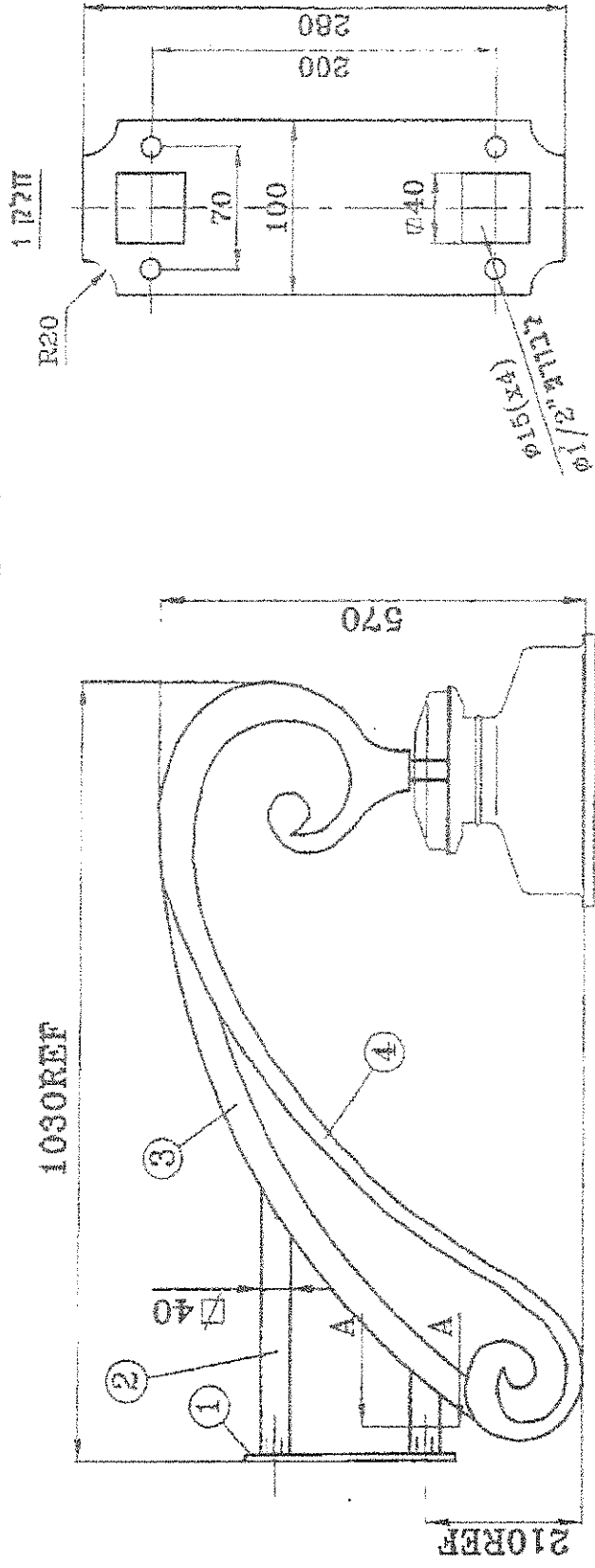


לאחר ריתוך החלקים יש לבצע ניקוי מכני כימי וגיליון לפי ת"י 812 ו 918.



המחלקה למאור, כיכר ספרה 1 ירושלים טל: 6297656/7-02 פקס: 6297178-02

זרוע דגם "יראב"



- ① בסיס הזרוע
- ② תומך הזרוע

תערה: כל אלקי הזרוע והתושבות שלה
מאלומיניום ומרוחבכים ביזוט.

- חלקים 3, 4 - יצוקים.



המחלקה למאור, כיכר ספרה 1 ירושלים טל: 6297656/7-02 פקס: 6297178-02

סיכונים לא ניתנים למדידה ונא להתייעץ עם יועץ השקעות לפני ביצוע כל פעולה.

תאריך:

המחיר של המניה יושפע משינויים במחיר המניה, שינויים במחיר המניה, שינויים במחיר המניה, שינויים במחיר המניה.

תאריך:

המחיר של המניה יושפע משינויים במחיר המניה, שינויים במחיר המניה, שינויים במחיר המניה, שינויים במחיר המניה.

תאריך:

המחיר של המניה יושפע משינויים במחיר המניה, שינויים במחיר המניה, שינויים במחיר המניה, שינויים במחיר המניה.

תאריך:

המחיר של המניה יושפע משינויים במחיר המניה, שינויים במחיר המניה, שינויים במחיר המניה, שינויים במחיר המניה.

תאריך:

המחיר של המניה יושפע משינויים במחיר המניה, שינויים במחיר המניה, שינויים במחיר המניה, שינויים במחיר המניה.

תאריך:

המחיר של המניה יושפע משינויים במחיר המניה, שינויים במחיר המניה, שינויים במחיר המניה, שינויים במחיר המניה.

תאריך:

המחיר של המניה יושפע משינויים במחיר המניה, שינויים במחיר המניה, שינויים במחיר המניה, שינויים במחיר המניה.

תאריך:

תאריך:

המחיר של המניה יושפע משינויים במחיר המניה, שינויים במחיר המניה, שינויים במחיר המניה, שינויים במחיר המניה.



אייר תשע"א
מאי 2011

מפרט כללי
למתקני מיזוג אוויר
אופני המדידה ותכולת המחירים

הוועדה הבין-משרדית לסטנדרטיזציה של מסמכי החוזה לבנייה ולמיחשובם
בהשתתפות:

משרד הביטחון / אגף בינוי

משרד הבינוי והשיכון / מינהל תכנון והנדסה

משרד האוצר / החשב"ל

משרד התחבורה

משרד הביטחון

15 - מפרט כללי למתקני מיזוג אוויר

הנחיות למתכנן

(דף זה אינו מהווה חלק מהחוזה)

1. המפרט הכללי למתקני מיזוג אוויר הינו פרק 15 במפרט הכללי לעבודות בנייה
2. אופני המדידה ותכולת המחירים של מתקני מיזוג אוויר מסומנים במספר 15.00 והם מרוכזים בסוף המפרט. כתב הכמויות לעבודה נתונה יוכן על יסוד אופני המדידה הללו.
3. המפרט הכללי הינו חלק בלתי נפרד ממסמכי החוזה שבין המשרד לבין הקבלן. במידת הצורך יכין המתכנן מפרט מיוחד לעבודה נתונה. מפרט כללי זה מהווה מסמך נספח לחוזה שתנאיו הם החוזה של מדינת ישראל לביצוע מבנה על-ידי קבלן (מדף 3210) נוסח התשס"ה-2005. כאשר משתמשים במפרט זה עבור מזמינים אשר אינם פועלים במסגרת זו יש להבטיח התאמה בין המפרטים לתנאים החוזיים.
4. בסעיפים הבאים (5 - 15) מצויינים הסעיפים שלגביהם, על-פי הענין, המתכנן יתייחס במפרט המיוחד ובהכנת כתב הכמויות.
5. **הכנת כתב כמויות לחוזה** - בהכנת כתב כמויות לחוזה יסתמך המתכנן על תבנית והנחיות למתכנן להכנת כתב הכמויות הנמצאת בסוף הפרק.
6. **הכנת המפרט המיוחד** - המתכנן יציין במפרט המיוחד כי הוא מסתמך על פרק 15, מהדורה חמישית - אייר תשע"א, מאי 2011. כאשר מכינים את המפרט המיוחד יש לבחון אם נדרשים שינויים בסעיפי המפרט כפי שפורסמו במהדורת אייר תשע"א, מאי 2011 - יש להביא בחשבון דרישות מעודכנות במסמכים כגון: חוקים ותקנות, תקנים וכד'. כן יבדוק המתכנן את רשימת התקנים אשר בראש הפרק כדי לוודא שהיא שלמה ומעודכנת. המתכנן ישים לב להפניות לפרקים האחרים של המפרט הכללי. המתכנן יבחן את הסעיפים הכתובים בהנחיות למתכנן ("הדף הכחול") של כל פרק שמסתמכים עליו ויכין סעיפים מיוחדים לפי הצורך.
7. **חלופות וברירות מחדל** - המתכנן יציין את הדרישות באותם הסעיפים במפרט ובאופני המדידה ותכולת המחירים בהם קיימת יותר מחלופה אחת. המתכנן יאתר את הסעיפים בהם יש ברירת מחדל על מנת לבדוק את התאמתה לפרוייקט.
8. **דפי אפיון (דפי ספציפיקציה)** - מטרתם של דפי האפיון לתת הגדרה, מדוייקת ככל האפשר, של הציוד הנדרש על-ידי המתכנן. המתכנן יכין דפי אפיון לגבי כל הציוד הנדרש לביצוע העבודה.

9. **מדחסים** – המתכנן יפרט במסמכי החוזה אם יש צורך בחיבור מערכת חשמל חירום לצורך עצירה מסודרת של המערכת.
10. **יחידות לטיפול באוויר** – יחידות טיפול באוויר מכל הסוגים מחייבות פירוט כל החלקים ברשימה במפרט המיוחד. כמו כן יצוין סוג המפזר של יחידות מפוח נחשון במקרה שנדרש טיפוס שאינו מתכוונן.
11. **קרר** – על המתכנן לציין סוג הקרר הנדרש.
12. **איטום תעלות מחוץ למבנה** – המתכנן יפרט במפרט המיוחד דרישות לאיטום תעלות מחוץ למבנה.
13. פירוט נוסף או ציון חלופה – הרכיבים המנויים להלן טעונים פירוט נוסף בהסתמך על האמור בסעיפים המתאימים במפרט זה:
- א. מסכי אוויר;
 - ב. מפזרי אוויר קוויים;
 - ג. מפוח מחומר פלסטי;
 - ד. מערכת טיהור וסינון אוויר;
 - ה. בדיקת אטימות של מתקני אב"כ;
 - ו. בולמי רעידות קפיציים;
 - ז. בריכת קירור מפיברגלס;
 - ח. חומר לתעלות אוויר בלחץ נמוך, שאינו פח פלדה;
 - ט. בידוד אקוסטי;
 - י. מפלס הרעש המותר, דרישה לרמת רעש נמוכה במיוחד, משתיקי קול;
 - יא. מעבר צינורות או תעלות אוויר בקירות באזורי אש;
 - יב. סוגי צנרת המשמשים במערכות, צורת החיבור;
 - יג. בידוד אבזרי צנרת מים חמים וקטעי צנרת במתלים;
 - יד. בידוד תרמי של מתקנים לטמפרטורה גבוהה;
 - טו. בידוד תרמי והגנה של צנרת קרר בתוך הקרקע;
 - טז. גוני צביעת זיהוי של צינורות;
 - יז. הגנה על בידוד הצנרת;
 - יח. מדפי אש ועשן - דירוג עמידות באש;
 - יט. פרוט הפסקת הזנות מלוח בהקשר למערכת גילוי עשן ואש;
 - כ. מכשירי עזר להפעלה, ויסות וכד';
 - כא. מיסבים למספר שעות עבודה יותר מאשר 50,000;
 - כב. סוג התנעה רכה או מודרגת;
 - כג. דרישה למנוע מוגן התפוצצות;
 - כד. דרגת הגנה (IK , IP);

כה. אפיון לדרגת נצילות גבוהה של מנועים;
כו. מסירת כלי עבודה, חלקי חילוף, חומרים וציוד למזמין.

14. **מדידת קומפלט לציוד** – ישנן שתי אפשרויות למדידת הציוד: מדידה קומפלט או מדידה בנפרד של סעיפי הציוד מרכיבי המערכת. על המתכנן לציין במפרט המיוחד את שיטת המדידה. במקרה של מדידה בקומפלט יש לציין את האבזרים הכלולים במחיר קומפלט, לפי צרכי המערכת המתוכננת.

15. **שירות בתקופת הבדק** – מחיר השירות בתקופת הבדק נכלל במחירי היחידה, ראה סעיף 15.00.02. אם שיקולי תפעול או שיקולים חוזיים דורשים הפרדת עבודות השירות מעבודות התקנת המתקן, המתכנן ייחד לעבודות השירות בתקופת הבדק סעיף מיוחד בכתב הכמויות.

16. כל הנושאים לעיל בסעיפים 5 – 15 מהווים רק תזכורת למתכנן, שאינה פוטרת אותו מלבדוק התאמת סעיפי המפרט הכללי לעבודה המתוכננת.

- אייר תשע"א, מאי 2011 -

15 - מפרט כללי למתקני מיזוג אוויר אופני המדידה ותכולת המחירים

הוצאת ועדה בין משרדית מיוחדת בהשתתפות

משרד הביטחון / אגף בינוי

משרד הבינוי והשיכון / מינהל תכנון והנדסה

משרד האוצר / החשב"ל

משרד התחבורה

מהדורה חמישית (מתוקנת)

© כל הזכויות שמורות - משרד הביטחון / אייר תשע"א, מאי 2011

ניתן לעיין במפרט באתר:

מפרטי בינוי => בינוי => מידע לספק => WWW.ONLINE.MOD.GOV.IL

**הוועדה הבין משרדית לסטנדרטיזציה
של מסמכי החוזה לבנייה ולמיחשוב:**

דב גולדפינגר	-	משרד הביטחון	-	יו"ר
שלום כהן	-	משרד התחבורה	-	חבר
לריסה ליאחובצקי	-	משרד התחבורה	-	חברה
יהושע פרוכטמן	-	משרד הביטחון	-	חבר
יוסף רזי	-	משרד הבינוי והשיכון	-	חבר
יעקב גילת	-	משרד האוצר / החשכ"ל	-	חבר
אורנה רביב	-	משרד הביטחון	-	חברת הוועדה ועורכת אחראית של הפרסומים
אלי הראל	-	משרד הביטחון	-	חבר הוועדה ורכז ועדות המשנה

**מפרט כללי למתקני מיזוג אוויר
ועדת המשנה:**

אורנה רביב	-	משרד הביטחון	-	יו"ר
משה גולן	-	משרד הביטחון	-	חבר
ראול גלברמן	-	משרד הביטחון	-	חבר
אלי הראל	-	משרד הביטחון	-	חבר
יפעת לופוביץ'	-	משרד הביטחון	-	חברה
לאון נתנאל	-	צה"ל	-	חבר
ויקטור סמואל	-	צה"ל	-	חבר
עדינה רוזנפלד	-	משרד הביטחון	-	חברה

הוועדה נעזרה בייעוץ של מר צבי רונן, ממשרד צבי רונן מהנדסים יועצים בע"מ

מר דן שרון יעץ בנושאים של מערכת החשמל

השתתפו בדיוני הוועדה ותרמו רבות למפרט: מר יחיאל לויטה ומר חנן בראלי

מזכירת הוועדה: גב' לאה וורמסר

15 – מפרט כללי למיזוג אוויר אופני המדידה ותכולת המחירים

תוכן העניינים

4	15.01 – כללי
12	15.02 – מתקני קירור
22	15.03 – יחידות להולכה ולטיפול באוויר
29	15.04 – מערכות מיזוג אוויר עצמאיות
32	15.05 – צנרת ואבזריה, משאבות ומערכות טיפול במים
38	15.06 – מערכת הולכת אוויר
44	15.07 – בידוד תרמי ואקוסטי
48	15.08 – מערכות שונות ועבודות עזר
51	15.09 – מערכת חשמל
57	15.00 – אופני המדידה ותכולת המחירים

.....
מצורפים לפרק המסמכים הבאים, שאינם מהווים חלק ממסמכי החוזה:
א. הנחיות למתכנן – להכנת המסמכים המיוחדים (עמודים א' עד ג' בתחילת הפרק);
ב. הנחיות למתכנן – תבנית להכנת כתבי כמויות (עמודים ד' עד י' בסוף הפרק).

15.01 – כללי

15.01.00 תחום הפרק פרק זה מתייחס לטיב החומרים והמלאכה של מתקני מיזוג האוויר, צינור, חימום ואיוורור לפי התוכניות וההוראות. לא כלולים בו חדרי קירור ומערכות הסקה מרכזית לסוגיה (מתקני הסקה מפורטים בפרק 16 – מתקני הסקה וקיטור).

15.01.01 תקנים בנוסף לאמור בסעיף "טיב החומרים והעבודה" בחוזה לביצוע מבנה של מדינת ישראל (מדף 3210), ובנוסף לרשימת התקנים המופיעים בפרק 08 – מתקני חשמל, להלן רשימת התקנים הישראליים והזרים העיקריים הנוגעים לפרק זה:

א. תקנים ישראליים

שם	מס'
תקעים ובתי-תקע לשימוש ביתי ולשימושים דומים:	32
תקעים ובתי-תקע חד-מופעיים לזרמים עד 16A – דרישות כלליות	חלק 1.01
דרישות ייחודיות למתאמים	חלק 2.05
אוגנים ממתכת:	60
אוגנים מפלדה	חלק 1
אוגנים מייצקת ברזל	חלק 2
מגוף טריז עשוי מתכת	61
צינורות פלדה מתאימים לחריטת תברג	103
מבחני הסמכה לרתכים	127
מגופים מתוברגים מסגסוגת נחושת	222
אבזרי יצקת ברזל חשילה לחיבור צינורות	255
שסתומים מסגסוגת נחושת לקווי מים: שסתום אלכסוני	272
פחי פלדה וסרטי פלדה מגולוונים על ידי טבילה באבץ מותך בתהליך רציף	313
ציפויים אנודיים של אלומיניום (אילגון)	325
צינורות פלדה מרותכים לשימוש כללי	530
צינורות ומחברים מפולווניל כלורי קשיח להובלת מים בלחץ	532
מידות וסדרות הספקי מוצא של מכונות חשמל מסתובבות	549
זרנוקי גומי למים	578
צינורות פלדה ללא תפר	593
שסתום אלכסוני מייצקת ברזל לקווי מים	660
צמר מינרלי לבידוד: מוצרים מעוצבים	751
תגובה בשריפה של חומרי בנייה – שיטת בדיקה וסיווג	755
דרגות ההגנה שמספקות מעטפת (קוד IP)	981
אקוסטיקה: דירוג הבידוד האקוסטי בבניינים ושל אלמנטי בניין	985
בידוד בפני קול נישא באוויר	חלק 1
בידוד בפני קול הולם	חלק 2

מזגני אוויר : דרישות בטיחות ודרישות פעולה שיטות מדידה אקוסטיות במעבדה התקנה	994 חלק 1 חלק 3 חלק 4
בטיחות אש בבניינים : מערכות מיזוג אוויר ואורור מערכת בקרת עשן : בנייני מגורים רגילים שגובהם עד 12 מטר מערכת בקרת עשן : בניינים, למעט בנייני מגורים שגובהם עד 12 מטר מערכת בקרת עשן : קניונים, אטריומים וחללים גדולים דומים מדפי אש מדפי עשן אורור והגנה מפני אש במערכות בישול מסחריות	1001 חלק 1 חלק 2.01 חלק 2.02 חלק 2.03 חלק 3 חלק 4 חלק 6
בידוד אקוסטי בבנייני מגורים	1004
תקעים, בתי-תקע ומערכות חיבור לשימוש בתעשייה	1109
מערכות גילוי אש, הוראות התקנה ודרישות כלליות	1220 חלק 3
פלסטיק מוקצף קשיח לבידוד תרמי :	1229
לוחות	חלק 1
מוצרים מעוצבים	חלק 2
קצף פוליאוריתן מותז	חלק 3
מצנני אוויר אידויים עם סחרור מים – מצנני מדבר : מצננים קבועים	1475 חלק 1
צינורות פוליאאתילן מצולב מחוזק באלומיניום להספקת מים קרים וחמים : הוראות התקנה	2242 חלק 2
טיפול בעץ : טיפול להגנה מפני שרפה	2733
מיכלי לחץ	4295
מערכות לאורור ולסינון של אוויר במקלטים :	4570
מפוחים	חלק 1
שסתומים	חלק 2
מסננים	חלק 3
תכן, התקנה ותחזוקה	חלק 4
יחידות מפוח נחשון למערכות מיזוג אוויר מרכזיות : דרישות בטיחות ודרישות ביצועים	5039
מסתורים בבנייני מגורים	5100
דירוג בניינים לפי צריכת אנרגיה :	5282
דירות בבנייני מגורים	חלק 1
משרדים	חלק 2
נצילות אנרגייה מינימלית של מנועי השראה חשמליים אסינכרוניים, תלת מופעים, כלוביים	5289
מערכות כיבוי אש : כיבוי אש בכימיקלים יבשים	5356 חלק 1

מערכות צנרת פלסטיק למתקני מים חמים וקרים בתוך בניינים פוליאאתילן מצולב:	5433
כללי	חלק 1
צינורות	חלק 2
אבזרים	חלק 3
התאמת המערכת לייעדה	חלק 5
הוראות התקנה	חלק 6
אוורור בבניינים – מובלים – מידות ודרישות מכניות למובלים גמישים	5678
דרוג הביצועים של יחידות לקירור מים באמצעות מחזור דחיסת אדים	5813

ב. להלן רשימת מפרטי מכון התקנים:

שם	מס'
מיכלי התפשטות עם סרעפת למעגל סגור, מחמם מים סולארי	מפמ"כ 104
שרוול גמיש לבידוד תרמי עשוי פוליאוריתן מוקצף	מפמ"כ 249
צינורות פלדה מצופים בציפוי מגן: כללי	מפמ"כ 266
ציפוי פנימי במלט צמנט	חלק 1
ציפוי חיצוני בביטומן חם	חלק 2
ציפוי חיצוני בסרטי פוליאאתילן	חלק 3
ציפוי חיצוני במלט צמנט	חלק 4
ציפוי חיצוני בפוליאאתילן מיוצר בשיחול – ציפוי דו-שכבתי	חלק 5.01
ציפוי חיצוני בפוליאאתילן מיוצר בשיחול – ציפוי תלת-שכבתי	חלק 5.02
מצנני אוויר אינדיים עם סחרור מים – מצנני מדבר: התקנת מצננים קבועים	מפמ"כ 419

ג. תקנים זרים או מסמכי הנחיה (אם לא קיים תקן או מפרט ישראלי):

ASHRAE GUIDE DATA BOOKS

ASHRAE 62 – VENTILATION FOR ACCEPTABLE INDOOR AIR QUALITY

SMACNA – (SHEET, METAL AND AIR CONDITIONING CONTRACTORS' NATIONAL ASSOCIATION)

N.F.P.A (NATIONAL FIRE PROTECTION ASSOCIATION)

ASME – BOILER AND PRESSURE VESSEL CODE UNFIRED PRESSURE VESSELS, SECTION VIII

A.F.I – DUST SPOT TEST CODE

A.F.I – WEIGHT TEST

A.R.I 480 – REFRIGERANT COOLED LIQUID COOLERS – REMOTE TYPE

A.R.I 495 – REFRIGERANT LIQUID RECEIVERS

ASTM – A 53 – PIPE, STEEL, BLACK AND HOT DIPPED ZINC COATED, WELDED AND SEAMLESS

ASTM B 88– STANDARD SPECIFICATION FOR SEAMLESS COPPER WATER TUBE

EN 13831 - CLOSED EXPANSION VESSELS WITH BUILT IN DIAPHRAGM FOR
INSTALLATION IN WATER

IEC 62262 – DEGREES OF PROTECTION PROVIDED BY ENCLOSURES FOR
ELECTRICAL EQUIPMENT AGAINST EXTERNAL MECHANICAL
IMPACTS (IK CODE)

כל הנאמר בפרקים המפורטים להלן, חל גם על פרק זה, וזאת כמוגדר בסעיף "סתירות בין מסמכים ועדיפות בין מסמכים" בחוזה של ממשלת ישראל לביצוע מבנה על ידי קבלן (מדף 3210):	15.01.02
00 – מוקדמות	פרקים
01 – עבודות עפר	אחרים
02 – עבודות בטון יצוק באתר	
04 – עבודות בנייה	
05 – עבודות איטום	
08 – מתקני חשמל	
09 – עבודות טיח	
11 – עבודות צביעה	
16 – מתקני הסקה וקיטור	
19 – מסגרות חרש	
34 – מערכות וגילוי וכיבוי אש	
57 – קווי מים, ביוב ותיעול	
58 – מקלטים	
59 – מרחבים מוגנים	
	15.01.03
	ציוד
	וחומרים
בנוסף לאמור בחוזה מדף 3210 בסעיף "ציוד, חומרים ועבודה", הציוד יתאים בפרטיו לאמור בדפי האפיון, שמולאו על-ידי המתכנן, והמהווים חלק מהמפרט המיוחד או התוכנית.	15.01.03.00
אם לא נאמר אחרת, יכלול הציוד את כל המפורט בסעיפים המתאימים להלן.	כללי
הקבלן יגיש למפקח תעודות המעידות כי הציוד והחומרים שהוא מספק עומדים בדרישות ת"י 1001, ושאר הדרישות שבמסמכי החוזה.	
בכל מקרה בו יחידות ציוד חוזרות מאותו סוג, פעמיים או יותר, הן תהיינה מאותו סוג ומאותה התוצרת.	
הציוד יתאים להפעלה בפעולה רצופה בפרקי זמן ארוכים ללא הפסקות.	
מוצרים ייוצרו במפעל המצוייד בכל המכונות, המכשירים והציוד הדרושים לביצוע לפי מסמכי החוזה. המפעל טעון אישור המפקח מראש. אין להתחיל בייצור לפני קבלת אישור המפקח.	15.01.03.01
למפקח תהיה גישה חופשית למפעל הייצור לשם בקרה ומעקב בכל עת.	מפעל הייצור
בנוסף לדרישות בחוזה מדף 3210, להלן דרישות מהקבלן ותנאים מיוחדים לגבי ביצוע מערכת מיזוג האוויר:	15.01.04
א. על הקבלן להודיע למפקח בכתב את רשימת היצרנים של הציוד אותו יספק תוך 4 שבועות מצו התחלת עבודה ולקבל את אישורו.	תנאים
	מיוחדים

- ב. על הקבלן להודיע למפקח בכתב את רשימת קבלני המשנה שלו לביצוע העבודות. על הקבלן לקבל את אישור המפקח בכתב לרשימה ;
- ג. על הקבלן להודיע למפקח בכתב את שם החשמלאי האחראי לתכנון וביצוע מתקן החשמל ולהציג למפקח את רשיונו.
- ד. בדיקה באתר לפני תחילת העבודה :

1) עבודה במבנה קיים

רואים את הקבלן כאילו ביקר באתר או במבנה בו עליו לבצע את המתקן, וזכותו להודיע למפקח תוך שבועיים מיום קבלת צו התחלת העבודה, על סתירות בין התוכניות לבין התנאים במקום, לרבות מידות הפתחים, אפשרויות גישה וכד', ולקבל את הנחיות המפקח בנדון. לא הודיע הקבלן למפקח במועד הנ"ל – תחול עליו כל האחריות לגבי כל פרטי הביצוע, לרבות לגבי שינויים שעלולים לנבוע בציוד או באבזרים עקב אי התאמה למבנה, למידות הפתחים או לאפשרות גישה ;

2) עבודה במבנה בשלבי בנייה

באחריות הקבלן לוודא כי כל הפתחים והמעברים הדרושים להכנסה ולהתקנה של ציוד, צנרת, תעלות אוויר, וכן כל יתר הפתחים הנדרשים לגישה, ביקורת ותחזוקה של הנ"ל, אכן יותקנו במבנה כנדרש, על-ידי קבלן הבניין וקבלנים אחרים, ולא יחסמו על-ידי בנייה או מערכות אחרות וזאת, בין אם צוינו בתוכניות ובין אם לא. הקבלן יודיע מייד למפקח על כל אי התאמה או חוסר.

מחובת הקבלן להגן על הציוד והחומרים, הצנרת ותעלות האוויר בזמן ביצוע העבודות ועד למסירת המתקן למפקח.

הקבלן יבצע בנוסף גם הגנה על כל הפתחים הזמניים בקירות, בתעלות אוויר וצנרת, על מנת למנוע חדירת גופים זרים ובעלי חיים לתוכם.

15.01.05
הגנה על
הציוד בשלבי
העבודה

הקבלן יכין, מפרטי ציוד וחומרים (לרבות נתונים קטלוגיים) ותוכניות עבודה, בחמישה עותקים ויגישם לאישור. לאחר אישור המסמכים, יוחזר לקבלן עותק מאושר, על-פיו חייב הקבלן לבצע את העבודה. בכל מקרה יכללו תוכניות העבודה שייכין הקבלן את השרטוטים הבאים :

15.01.06
תוכניות
עבודה
ומפרטי ציוד

א. שרטוט כללי של ההרכבה בחדרי המכונות, המתבסס על הציוד שאושר ואשר יסופק למעשה. השרטוט יהיה בקנה מידה 1:50, או 1:25 לפי הוראות המפקח, ויכלול את כל הפרטים הדרושים להרכבה לרבות מהלכי צנרת, קווי ניקוז, חשמל ותעלות אוויר ;

ב. שרטוט כללי של ההרכבה מחוץ לחדרי המכונות, השרטוט יהיה בקנה מידה 1:50, או 1:25 לפי הוראות המפקח. השרטוט יכלול את כל הפרטים הדרושים להרכבה של הצנרת, החשמל ותעלות האוויר, לרבות מהלכי הצנרת, קווי ניקוז, החשמל ותעלות האוויר ;

ג. תוכנית בסיסים לציוד מיזוג האוויר ומחסומי רצפה לניקוז, לרבות חתכים ופרטים הדרושים לביצוע הביסוס וכן הנתונים הדרושים לחישוב הבסיס והרצפה הנושאים אותו ;

ד. תוכניות חשמל הכוללות: קווי חשמל, סכימת חיווט, תוכניות ביצוע של לוחות כמפורט בפרק 08 – מתקני חשמל בסעיף "תוכניות ביצוע של לוחות", פירוט הציוד המותקן ;

ה. תוכנית פתחים ותקרות, אם יידרשו שינויים לגבי התוכניות המקוריות ;

ו. תוכנית הקמה ובנייה של מגדל הקירור לרבות נתונים מספיקים לחישוב הביסוס והתקרה הנושאת ;

ז. תוכניות מפורטות ופרטים טכניים מלאים, של יחידות הטיפול באוויר, לרבות כל פרטי המבנה והאבזרים ;

ח. פיקוד – פירוט ציוד הפיקוד לרבות בקרים ויחידות קצה, סכימות פיקוד ותוכנית פעולת הבקרים ;

ט. תעודות המאשרות עמידה בתקנים.

15.01.07
דוגמאות
בהתאם לאמור בסעיף "טיב החומרים והעבודה" בחוזה מדף 3210, יספק הקבלן דוגמאות של חומרי הבידוד לצנרת, לתעלות וכן קטעי תעלות מבודדות ומושלמות כמפורט, מפזרים ואבזרים נוספים כאמור לעיל.

אם מערך הרכבה של פריט ציוד חוזר במבנה בצורה זהה או דומה, מספר פעמים, יתקין הקבלן, לדרישת המפקח, מערך לדוגמא במבנה או מחוצה לו (למשל: הרכבה של יחידת מפוח נחשון בחדר טיפוסי בבניין משרדים).

15.01.08
בדיקה,
ויסות והרצה

15.01.08.01
בדיקה
ויסות
עם גמר ההתקנה יערוך הקבלן את כל הבדיקות והויסותים הנדרשים. הקבלן ימנה נציג מטעמו שיהיה אחראי בפני המפקח על ביצוע הבדיקות. המפקח רשאי לדרוש בדיקות של המתקן בשתי עונות שנה.

סוג הבדיקות, סידור ומועדי ביצוען יאושרו מראש. תוצאות הבדיקות יירשמו בדוחות שיכין הקבלן.

במסגרת הבדיקות והויסותים יעשה הקבלן את הפעולות הבאות:

א. צנרת נוזל הקרר (REFRIGERANT) תיבדק בלחץ לאיתור ולתיקון נזילות. הבדיקה תיעשה באמצעות תערובת של חנקן יבש וקרר בלחץ מזערי של 1.5 פעם לחץ העבודה המירבי במערכת. ציוד רגיש יאובטח על-ידי הקבלן. כל החיבורים ייבדקו לנזילות על ידי מד-נזילות לקרר. הבדיקה תחשב כתקינה אם לא יתגלו נזילות.

לאחר עמידה בדרישות של הלחץ תושם המערכת בוואקום (ריק) למשך 48 שעות לפחות או כנדרש במסמכי החוזה, באמצעות משאבת וואקום. לאחר פעולת הריקון והייבוש במשאבת הוואקום, תמולא המערכת בקרר ושמן כנדרש על ידי היצרן ותופעל הפעלה ראשונית.

מסננים לסילוק לחות, או לחות וחומציות יותקנו בקו הנוזל. יש להחליף את מילוי המסננים עם תום ההפעלה הראשונית ובהתאם להוראות היצרן.

מילוי השמן הראשוני במדחסים יוחלף גם הוא לפי המלצת היצרן.

ביחידות המסופקות כיחידה מושלמת – בדיקת צנרת הקרר תבוצע באחריות היצרן ;

ב. צנרת המים הראשית (מפלדה) תיבדק, לפני בידודה, בלחץ הידרוסטטי הגדול פי 1.5 מלחץ העבודה המירבי במערכת, אך לא פחות מאשר ב-1000 קילופסקל (10 בר). כל הנזילות יאותרו ויתוקנו.

צנרת מים שלא מפלדה תיבדק לפי הוראות היצרן, אך בלחץ שלא יפחת מ 1.5 פעמים לחץ העבודה המירבי במערכת.

המערכת תושאר תחת לחץ למשך 24 שעות לפחות.

הבדיקה תתקבל אם לא יבחינו בירידת לחץ כעבור 24 שעות מגמר הפעלת המשאבה.

עם גמר הבדיקה תישטף הצנרת במים להוצאת שריי לכלוך. השטיפה תיעשה בתוך הצינורות בלבד. נחשונים וחלקי ציוד יאטמו וייעקפו ;

ג. צנרת האוויר הדחוס לפיקוד הפניאומטי, תיבדק באוויר, בלחץ של 200 קילופסקל (2 בר). כל חיבורי הצנרת ייבדקו לנזילות על ידי מריחת מי סבון. כל הנזילות יאותרו ויתוקנו. הבדיקה תיחשב למוצלחת אם נפילת הלחץ לא תעלה על 20 קילופסקל (0.2 בר) במשך 15 דקות.

לאחר הבדיקה תישטף הצנרת באוויר במשך 30 דקות לפחות. השטיפה תימשך כל עוד יימצאו לכלוך או רטיבות באוויר הנפלט ;

- ד. יחידות הטיפול באוויר, מערכות פיזור האוויר והמפזרים יכוונו כך שהספיקות בהן יתאימו לנדרש בתוכניות ובמפרט. עם סיום הכיוון יסומנו כל ידיות המדפים והמפלגים בצורה מתאימה.
- מערכות בטיחות אש/עשן המותקנות על ידי הקבלן ייבדקו לפעולה תקינה במשולב עם יתר מערכות בטיחות אש/עשן.
- המשאבות ומערכות חלוקת מים ביחידות הקירור ובמחליפי החום ייבדקו ויכוונו לספיקות ולטמפרטורות כנדרש במסמכי החוזה.
- עם גמר הויסותים והכיוונים במערכות המים יסומנו כל השסתומים ומדי הלחץ לתחומי מצב העבודה הנכון בפועל;
- ה. לאחר ההפעלה וניסות המתקן לתנאים הנדרשים ייבדקו וירשמו צריכות הזרם של כל המנועים החשמליים וגופי החימום;
- ו. אבזרי הבטיחות והאזעקה ומערכות הבקרה האוטומטית ייבדקו לפעולה תקינה. בדיקת תקינות אבזרי הבטיחות והאזעקה, שבאחריות הקבלן, תיעשה בנוסף גם באינטגרציה עם מערכות הבטיחות האחרות הקיימות במתקן ובמשולב איתן;
- ז. הקבלן יספק את האמצעים הנדרשים לביצוע בדיקה אינטגרטיבית להתאמה לדרישות ת"י 1001.
- 15.01.08.02 עם גמר הבדיקות, הויסותים וכיוון המתקן למצב תקין כנדרש במסמכי החוזה, יגיש הקבלן למפקח דו"ח בדיקה וניסות ובו יצויינו הפרטים הבאים:
- א. טמפרטורה בכל איזור;
- ב. ספיקות האוויר בכל מפזרי האוויר ותריסי האוויר החוזר;
- ג. ספיקות האוויר במחזור, בכל יחידת טיפול באוויר;
- ד. צריכת הזרם של כל מנוע;
- ה. כיוון כל מפסקי הביטחון והאזעקה במערכת;
- ו. כיוון, הגנות, לחצי העבודה (לחץ יניקה, ראש ושמך) של כל מדחס;
- ז. כיוון ספיקות וטמפרטורות במים בנקודות בקרה מרכזיות במערכת: במכונות הקירור, מחליפי החום ויחידות הטיפול באוויר, כנדרש בתוכניות ובמפרט המיוחד.
- המפקח רשאי לדרוש מהקבלן לבצע בדיקות ויסותים נוספים, אם נראה לו שהדבר דרוש להבאת המתקן למצב פעולה תקין.
- 15.01.08.03 מכללי ציוד מושלמים וכן תת-מכללים המיועדים להרכבה באתר, מפוחים (לרבות אלה שבמזגנים ובמעבי אוויר ובכל מקום שהם מותקנים) ומשאבות, אם נדרש על ידי המפקח, ייבדקו קודם העברתם לאתר, במפעל היצרן.
- הבדיקה תיעשה במצב הפעלה של המכלל, כאשר הינו מחובר למערכת בדיקה, אשר תאפשר דימוי מצב הפעלה בפועל.
- 15.01.08.04 עם גמר הבדיקות והויסותים יפעיל הקבלן את המתקן וידגים את הפעלתו. הקבלן יודיע על מועד ההפעלה וההדגמה מראש. לאחר ההדגמה יופעל המתקן, במשך פרק זמן כמצויין במסמכי החוזה, אך תקופת ההרצה תהיה לא פחות מאשר שבועיים. תוך פרק זמן זה חייב הקבלן לתת הדרכה למפעיל המתקן והנחיות בכל הנוגע להפעלתו ולאחזקתו התקינה של המתקן.
- עם גמר תקופת ההרצה, יימסר המתקן למפקח, אשר יאשר בכתב כי נסתיימה ההרצה והמתקן נתקבל.
- 15.01.08.05 בדיקת מתקן החשמל תבוצע כמפורט בפרק 08 – מתקני חשמל בסעיף "בדיקת המתקן והפעלה נסיונית" למעט תת סעיפים המתייחסים להפעלת מתקני תאורה. החשמל

בדיקת רמת הרעש של המתקן תבוצע כאמור להלן בסעיף 15.08.03.01.	15.01.08.06 בדיקת רמת הרעש
לפני שימסור הקבלן את המתקן כאמור לעיל, יגיש למפקח 5 עותקים של מערכת המסמכים כמפורט בפרק 00 – בתת-פרק תיעוד המבנה: "תוכניות עדות וספר מתקן" ובנוסף את המפורט להלן:	15.01.09 ספר מתקן
א. הוראות הפעלה ואחזקה מקוריות של יצרן הציוד בעברית או באנגלית, לרבות טבלת תקלות: הוראות לטיפול מונע ולאחזקה, רשימת חלפים וחומרים שהוכנו על-ידו לצורך אחזקתה התקינה של מערכת מיזוג האוויר;	
ב. רשימת מנועים ואלמנטים חשמליים עם סימון זיהוי ועם כל הפרטים כגון תוצרת, סוג, מודל, פרטי מתח, זרם, בידוד, הכל לפי השילוט על הציוד, זרמים מדודים, כיווני הגנות יתרת זרם וכו';	
ג. רשימה המציינת את כל הרצועות והמיסבים המותקנים במכללים השונים, מידותיהם והמספרים הקטלוגיים שלהם;	
ד. תוכניות עדות ותוכניות המראות את המיקום של פתחי הגישה לביקורת הנדרשים במערכת תעלות האוויר, לצורכי גישה לאבזורים המותקנים בתוכם, למדפי אש ועשן לצורך ביקורת התעלה וניקוייה;	
ה. בנושאי חשמל, כאמור בסעיף "ספר מתקן" בפרק 08 – מתקני חשמל;	
ו. אישור חומרים לפי ת"י 1001 (כגון: חומרי בידוד, פרטי ציוד וכו');	
ז. אישור בודקים על תקינות המתקן (חשמל, רעש).	
אם נדרש במסמכי החוזה, הקבלן ימסור כלי עבודה, חלקי חילוף, חומרים וציוד כמפורט.	15.01.10 כלי עבודה וחלקי חילוף
	15.01.11 תקופת הבדק והשירות
משך תקופת הבדק, יהיה כמפורט במסמכי החוזה. כל פעולות הקבלן לצורך בדיקת או שירות, יירשמו, על ידי הקבלן, בספר שינוהל על ידו לצורך זה ושישמר אצל מפעיל המתקן.	15.01.11.00 כללי
במשך תקופת הבדק יהיה הקבלן אחראי לפעולתו התקינה ויבצע בנוסף את פעולות השירות כמפורט להלן.	
תוך תקופת הבדק חייב הקבלן בתיקון כל פגם או תקלה שיתגלו בפעולות המתקן, וזאת ייעשה על סמך קריאת המפקח, או מי שהוסמך על ידו תוך 24 שעות מקבלת הקריאה והתיקון יבוצע תוך 12 שעות לאחר מכן. הקבלן יחליף, כל חלק של הציוד שנתגלה כלקוי בתוך תקופת הבדק, ויספק ויתקין חלק חדש ותקין במקומו. חלקי ציוד פגומים שנלקחים לתיקון, יוחלפו זמנית בחלקי ציוד אחרים שיאפשרו הפעלת המתקן במשך תקופת התיקון.	15.01.11.01 תקופת הבדק
כמו כן ידריך הקבלן במשך תקופת הבדק את מפעילי המתקן באשר לאופן הפעלתו ואחזקתו התקינה.	
הוראות השירות בתקופת הבדק יוכנו על ידי הקבלן ויכללו מועדים לביצוע פעולות ובדיקות לפי העניין, על פי הנחיות היצרן, והאמור להלן, ויימסרו לאישור המפקח. שירות הקבלן בתקופת הבדק יבוצע על ידי הקבלן על פי הוראות השירות אשר סופקו על ידו.	15.01.11.02 עבודות השירות בתקופת הבדק

- במשך תקופת הבדק יבצע הקבלן את עבודות השירות הבאות וינהל לגביהן רישום :
- א. החלפת מסנני האוויר או ניקויים התקופתי;
 - ב. החלפה או ניקוי מסנן השמן והקרר;
 - ג. סיכה, בדיקה ומילוי שמן למדחסים;
 - ד. בדיקה ומילוי קרר במערכות הקררים;
 - ה. בדיקה ומתיחת רצועות, לרבות החלפת הפגומות;
 - ו. בדיקה וחיזוק של כל האטמים, הברגים, האומים וכו';
 - ז. בדיקה וניקוי של לוחות החשמל ואבזרי הפיקוד וכן האמור בפרק 08 – מתקני חשמל, בסעיף "עבודות בסוף תקופת הבדק";
 - ח. בדיקה של מערכות המים: מגדלי קירור, מרככים, מערכות טיוב מים, ניקוי מסנני מים וכו';
 - ט. ניקוי סוללות קירור, חימום ומעבים;
 - י. בדיקה, גרוז ושימון של כל המנועים והמיסבים.

כמו כן יערוך הקבלן במשך תקופת הבדק בקרות תקופתיות קבועות לבדיקת המתקן ופעולתו התקינה. מספר הבקרות לא יהיה קטן מאשר שש לשנה. במסגרת הבקרות האלו יבצע הקבלן הפעלה והעברה עונתית של המתקן מפעולת קיץ לפעולת חורף ולהיפך.

15.01.11.03 שירות לקוי
לא יבוא הקבלן לבצע תיקונים או טיפולים כמפורט לעיל, רשאי המפקח להורות על רכישת החלקים ועל ביצוע העבודות באמצעות עובדים או קבלנים אחרים ולחייב את הקבלן בכל ההוצאות.

15.02 – מתקני קירור עבור מערכות מיזוג אוויר

- 15.02.00 כללי
מתקני קירור ומיזוג אוויר הם מערכות שייעודן להסיע חום מחלל לחלל. במפרט זה, מתקן קירור מורכב ממתקן דחיסה, היוצר הבדל טמפרטורה, ומערכת של מחליפי חום, צנרת מקשרת ותווד (קרר) המסיע את החום.
- 15.02.01 מדחסים
מתקנים מסוגים אחרים, כגון מתקן ספיגה, או מתקנים לקירור מסחרי (שאינו מיזוג אוויר) יבוצעו כנדרש במסמכי החוזה.
- 15.02.01.00 כללי
המדחסים המשמשים לקירור, או לחימום במערכת מיזוג האוויר יהיו מטיפוס בוכנתי, או צנטריפוגי, או בורגי, או סקרול (שבלולי), או רוטטיבי. המדחס יהיה מוצר מוגמר חרושתי.
- אם נדרש במסמכי החוזה, המדחס יצוייד בלוח מדי-לחץ שיורכב עליו או בקרבתו. הלוח יהיה מפלדה, סגור עם דלתות גישה מלפנים. הלוח יצוייד במד-לחץ יניקה, במד-לחץ סניקה, במד לחץ שמן. כל מדי-הלחץ הנ"ל יהיו ממולאים בגליצרין ויצויידו בברזי סגירה מתאימים.
- יאושרו לשימוש אך ורק קררים (REFRIGERANTS), המותרים לשימוש על ידי הרשויות המוסמכות.
- בכל מקרה של שימוש בקרר שיש בו משום סכנה בריאותית או אחרת, יתקין הקבלן את כל אבזרי הניטור והבטיחות הנדרשים לשימוש בקרר זה.
- 15.02.01.01 מדחס בוכנתי ואבזרין
המדחס הבוכנתי יהיה בעל פעולה יחידה, רב-בוכנות ובעל דרגת דחיסה אחת. יובחן בין שלושה סוגים של מדחס בוכנתי:
- א. **מדחס פתוח** – הגל בולט מבית המדחס וההנעה על-ידי מנוע חיצוני, כאשר המנוע

והמדחס יותקנו על בסיס פלדה משותף. ההינע מתבצע בהנעה ישירה או באמצעות מימסרת ורצועות המחברות בין 2 החלקים ;

ב. **מדחס סגור למחצה (סמי-הרמטי)** – המנוע והמדחס בתוך בית משותף, וגל ההנעה של המדחס הינו הגל המניע של המנוע, כאשר הבית או חלקו ניתנים לפירוק ולהרכבה ;

ג. **מדחס סגור (הרמטי)** – המנוע והמדחס נתונים בתוך בית אחד, מרותך ואטום לחלוטין, ואינו ניתן לפירוק, אלא בחיתוך.

מדחסים בעלי תפוקה נומינלית של מעל 12 טון קירור, יהיו בעלי סידור פריקת עומס אוטומטי. מנגנון פריקת העומס יהיה פנימי, מווסת על ידי לחץ היניקה או חיצוני ומופעל במנוע ותרמוסטט. מנגנון הפריקה יווסת את תפוקת המדחס באמצעות ניטרול בוכנות או באמצעות הפעלת שסתומים חשמליים בקווי הקרר.

אם יידרש, יותקנו גם סידורי ויסות עומס חיצוניים באמצעות מעברים עוקפים בקווי הקרר ושסתומים אוטומטיים.

המדחס יהיה בעל מספר דרגות פריקה שלא יפחת מהמצויין במסמכי החוזה. מצב מופסק של המדחס (י"ס) לא יחשב כדרגת פריקה.

המדחס יונע באמצעות מתנע כמפורט בסעיף 15.09.06 להלן. התנעת המדחס תהיה במצב של עומס מינימלי. בכל מקרה יובטח שפעולות המנוע מתאימות לפעולת המדחס בכל דרגות הפריקה.

התקנת המדחס תבטיח ריסון הרעידות ותמנע העברת רעידות למבנה ולצנרת.

מדחס פתוח יחובר למנוע ברצועות וגלגל רצועות או מצמד. המצמד יהיה מטיפוס המקבל סטיות רדיאליות, ויהיה מסווג בהתאם להמלצות יצרן המדחס (הסטייה המירבית לא תעלה על 0.08 מ"מ). האטם בבית המדחס יבטיח אטימות מוחלטת בפני נוזלות קרר בכל מצב של עבודה. המצמד והרצועות יוגנו במגן מתאים הניתן לפירוק.

מדחס יצוייד בכל אזורי ההפעלה, השירות וההגנה כנדרש על ידי יצרן המדחס. כמו כן יצוייד המדחס, בהתאם להמלצות היצרן ולדרישות מסמכי החוזה, במערכות הבאות :

א. מחמם אגן שמן ;

ב. מערכת סיכה ;

ג. בקר לחץ (פרסוסטט) ללחץ גבוה עם כפתור להפעלה חוזרת באופן ידני ;

ד. בקר ללחץ נמוך ;

ה. בקר לחץ דיפרנציאלי עם השתייה ללחץ שמן, עם כפתור להפעלה חוזרת באופן ידני למדחסים בעלי מערכות סיכה בלחץ ;

ו. מפסק לחץ נמוך ומימסר אי-מחזוריות במצב PUMP DOWN ;

ז. בקר לטמפרטורת דחיסה גבוהה ;

ח. חיבורים לקווי השוואת לחצים למערכות הכוללות שני מדחסים או יותר הפועלים במקביל ;

ט. מגן טמפרטורה גבוהה למנוע ;

י. הגנת יתרת זרם ;

יא. הגנה בפני חוסר או היפוך מופע (פאזה).

יובחן בין שני סוגים של מדחס צנטריפוגי :

15.02.01.02

מדחס

צנטריפוגי

ואבזריו

א. **מדחס פתוח** – הגל בולט מבית המדחס וההנעה על ידי מערכת חיצונית ;

ב. **מדחס סגור למחצה** – המנוע, התמסורת והמדחס נתונים בבית הניתן לפירוק.

סוגי מדחסים אלה יהיו הן בסידור חד-דרגתי והן בסידור רב-דרגתי. המדחס יצוייד במנגנון פריקת עומס הדרגתי. מנגנון פריקת העומס יהיה לינארי במידת האפשר,

לפחות בתחום של 100% עד 40%. מנגנון פריקת העומס יהיה מכני באמצעות כפות, המונע באמצעות מנוע ומכוון בתרמוסטט, או באמצעות מתנע עם משנה תדר. מערכת הפיקוד תהיה אלקטרונית, DDC (DIRECT DIGITAL CONTROL) או PLC (PROGRAM LOGICAL CONTROLER), המדחס יהיה משוחרר מרעידות בכל דרגות התפוקה ומהלך הורדת התפוקה יהיה רצוף ושקט, ללא תנודות בדרישות הזרם (ראה דרישות להגבלת רעש ורעידות בתת-פרק 15.08 להלן). חיבורי צנרת הקרר וכן האטם במדחס פתוח, יבטיחו אטימות מוחלטת וימנעו נזילות.

מנוע המדחס יונע באמצעות מתנע, בהספק כמפורט בסעיף 15.09.06 להלן. התנעת המדחס תהיה במצב של עומס מינימלי. המדחס יצוייד בכל האבזרים הנחוצים להפעלתו וכן בכל אבזרי ההגנה הנדרשים על ידי היצרן.

יעשה שימוש רק במדחסים צנטריפוגיים הפועלים בלחץ גבוה מהלחץ האטמוספרי. מדחסים ללחץ נמוך מהלחץ האטמוספרי יהיו רק על-פי דרישה מפורשת במפרט המיוחד.

כל מדחס יצוייד בכל אבזרי ההפעלה, השירות וההגנה הנדרשים על ידי היצרן. כמו כן יצוייד המדחס במערכות הבאות:

- א. מחמם אגן שמן עם הגנה בפני חוסר מתח;
 - ב. מערכת סיכה בלחץ;
 - ג. בקר לחץ ללחץ גבוה;
 - ד. בקר לחץ ללחץ נמוך;
 - ה. מערכת לשחרור אוויר, PURGE (רק למדחסים הפועלים בלחץ נמוך מהאטמוספירה);
 - ו. מד-גובה שמן;
 - ז. מד-חום אגן השמן;
 - ח. מד-חום מיסבים ראשיים;
 - ט. מגן טמפרטורה גבוהה למיסבים;
 - י. מגן טמפרטורה גבוהה למנוע;
 - יא. הגנת זרם יתר – קצר או עומס יתר;
 - יב. הגנה בפני חוסר או היפוך מופע (פאזה).
- משאבת השמן תחובר למערכת חשמל חירום, אם נדרש במפרט המיוחד.

15.02.01.03
מדחס בורגי
ואבזריו

מדחס בורגי, בעל מנוע המונע במתח גבוה יכול להיות מותנע ישירות לקו. מדחס בעל מנוע למתח נמוך 400V, יותנע באמצעות מתנע מודרג מתאים. בכל מקרה, צורת ההתנעה חייבת לקבל את אישורו של המפקח. המדחס יצוייד בסידור לפריקת עומס אשר יהיה אחד מהסוגים הבאים:

- סידור פנימי למהלך דחיסה משתנה לינארי;
 - פריקה בדרגות;
 - אם מותקן משנה תדר, יש להבטיח זרימת שמן במדחס וטמפרטורת מנוע תקינה בכל מהירות סיבוב.
- כל מדחס יצוייד בכל אבזרי ההפעלה, השירות וההגנה הנדרשים על ידי היצרן. כמו כן יצוייד המדחס במערכות הבאות:
- א. מיכל שמן בגודל מתאים לשימון, לרבות מחמם אגן שמן עם מבקר מתח, ומערכת לקירור השמן;
 - ב. מערכת סיכה בלחץ;

- ג. בקר לחץ לחץ גבוה;
- ד. בקר לחץ לחץ נמוך;
- ה. מד-גובה שמן;
- ו. מד-חום אגן השמן;
- ז. בקר לטמפרטורת דחיסה גבוהה;
- ח. מד-חום מיסבים ראשיים;
- ט. מגן טמפרטורה גבוהה למיסבים;
- י. מגן טמפרטורה גבוהה למנוע;
- יא. הגנת זרם יתר – קצר או עומס יתר;
- יב. הגנה בפני חוסר או היפוך מופע (פאזה).

15.02.01.04 מדחס מטיפוס SCROLL (שבלולי), יהיה מטיפוס של שבלול נע בתוך שבלול, בין בתנועה מעגלית ובין בתנועה סיבובית או שניהם. המדחס יצוייד במנוע הרמטי, עם שימון עצמי. מדחס בתפוקה של 35kW ומעלה (10 טון קירור ומעלה), יצוייד במנגנון פריקת עומס. ניתן להשתמש גם במדחסי D.C עם מנועים ללא מברשות הכוללים משנה מהירות לצורך אפשרות לתפוקה משתנה ורציפה (אינוורטר).
 המדחסים יכללו הגנת לחץ ראש גבוהה, הגנה מפני התחממות יתר, הגנה מפני יתרת זרם, והגנה מפני חוסר או היפוך מופע (פאזה).

**15.02.02
מאיידים**

15.02.02.00 המאיידים המפורטים להלן הם מאיידים לקירור נוזלים בלבד. מאיידים לקירור אוויר ככלי ראה בתת-פרק 15.03 להלן.

המאיידים יהיו מטיפוס מעטפת וצינורות, או מאייד לוחות (מחליף חום לוחות) ראה להלן בסעיף מספר 15.02.02.05, וייבנו על ידי יצרן מוכר ומאושר על ידי המפקח בהתאמה למסמך:

ASME – BOILER AND PRESSURE VESSEL CODE UNFIRED PRESSURE VESSELS, SECTION VIII

המאיידים יצויידו ויסומנו בהתאם לתקן ARI 480.

המעטפת תיבנה מצינור פלדה שחורה בהתאם לת"י 530 וכדלהלן:

עובי דופן מזערי של צינור בקוטר עד 8" יהיה 4.76 מ"מ. עובי דופן מזערי של צינור בקוטר 10" ומעלה יהיה 6.35 מ"מ. ראשי המאיידים ייבנו מלוחות פלדה מרותכים או מייצקת. אם ישתמשו בראשים מרותכים, יטופלו הראשים לאחר הריתוך בטיפול תרמי מתאים להרפיית המאמצים.

הצינורות במאיידים יהיו צינורות נחושת ללא תפר, מצולעים או חלקים בעלי קוטר חיצוני של 3/4", או 5/8", מתאימים לתקן אמריקאי ASTM B 88.

הצינורות יחוברו לראשים הפנימיים בערגול במכונה מתאימה, שיבטיח אטימות מוחלטת. המאיידים ייבדקו ללחץ ולנוזילות הן בצד הנוזל והן בצד הקרר, בלחץ של 2000 קילופסקל (20 בר). הבדיקה תיעשה על ידי מילוי קרר אינרטי כשהמאייד משוקע בתוך מים.

אם לא נאמר אחרת במסמכי החוזה, יבודד המאייד בחומר בידוד מסוג גומי מוקצף, בעובי מזערי של 19 מ"מ.

כל מאייד יצוייד בסנדלי הצבה מתאימים לחיבור לבסיס או למבנה. הסנדלים יחוברו למעטפת המאייד, באמצעות רפידות בידוד מחומר קשיח, בצורה שתמנע כל הזעה. אם ירותכו רגליות ברזל למעטפת, יש לבודדן.

המאייד יצוייד בכיס בשביל תרמוסטט הגנה בפני קפיאה, בשסתום ביטחון ובאבורים נוספים כנדרש בתוכניות, או במפרט המיוחד או בהתאם להוראות היצרן.

חיבורי כניסת הנוזל יהיו מצינורות פלדה ללא תפר 40 SCH לפחות. חיבור הצינורות עד 2" יהיה באמצעות רקורד, מ-2.5 ומעלה – באוגנים 1000 קילופסקל (10 בר). ראשי המאיידים יהיו נתונים לפירוק ולהרכבה ויחברו למעטפת בברגים מתאימים ויצויידו באטם מתאים. הרכבת הראשים תבטיח אטימות מוחלטת, ובמקרה של מאייד בעל מספר מעגלי קרר תבטיח הרכבת המכסים אטימות מוחלטת בין המעגלים. הפרדה בין מעגלים תהיה בקו ישר. בכל מקרה של חיבור מאייד עם מדחס, יותקן מאייד מוצף לשימוש עם מדחס צנטריפוגי ומאייד התפשטות יבשה לשימוש עם מדחס בוכנות. יובחן בין חמישה סוגי מאיידים (סעיפים 15.02.02.01 – 15.02.02.05 להלן).

15.02.02.01 מאייד מוצף יהיה הקרר במעטפת והנוזל המקורר – בצינורות. מרחב מתאים מעל הצינורות יבטיח הפרדה מוחלטת בין הנוזל לבין הקרר. המהירות המירבית של הנוזל המקורר לא תעלה על 3 מ' לשניה והמהירות המזערית לא תרד מתחת ל-0.9 מ' לשניה. המאייד יתוכנן למקדם זיהום, בצינורות, של $0.0005 (F^0)(hr)(sq ft)/Btu$. רמת הנוזל במאייד תבוקר באמצעות שסתום צף או שסתום התפשטות או בכל אמצעי מתאים אחר.

15.02.02.02 מאייד קירור בעל קירור בהתזה ייבנה כמאייד מוצף אלא שכניסת נוזל הקירור תהיה באמצעות נחירים מעל צינורות הנוזל המקורר. הצינורות יורכבו כך ששום צינור לא יהיה טבול בנוזל. המאייד יצוייד במשאבה לסחרור נוזל הקירור. כמות נוזל הקירור במחזור תהיה גדולה פי שלושה מהכמות הדרושה לאיוד.

15.02.02.03 במאייד בהתפשטות ישירה יבשה, יהיה הנוזל המקורר במעטה ונוזל הקירור – בצינורות. הצינורות יצויידו במחווני זרימה (BAFFLES) מפלדה מעורגלת או מנחושת, אשר יבטיחו מהירות זרימה מתאימה של הנוזל המקורר בין הצינורות. סידור חיבור הצינורות יבטיח מהירות מתאימה של הקרר שתהיה מספקת להחזרת שמן נאותה למדחס. הזנת נוזל הקירור תבוקר באמצעות שסתום התפשטות. המאייד יחושב למקדם זיהום מזערי בשיעור של $0.0005 (F^0)(hr)(sq ft)/Btu$.

15.02.02.04 מאייד המשמש גם כמחמם מים במערכת משאבת חום ייבנה או כמאייד מוצף (סעיף 15.02.02.01) או כמאייד בהתפשטות יבשה (סעיף 15.02.02.03) והוא יכלול את כל האבורים הנוספים הנדרשים בפעולתו כמחמם מים. המאייד ייבדק בלחץ של פעם וחצי לחץ העבודה של המאייד, אך לא פחות מ-2000 קילופסקל (20 בר).

15.02.02.05 מאייד לוחות הוא מחליף חום בין הקרר לנוזל המקורר או המחומם, בהתפשטות ישירה, הבנוי מלוחות מסוגסוג שברוחים ביניהם זורמים הנוזלים שביניהם מבוצעת החלפת החום. במרווח אחד זורם הקרר ובמרווח השני הנוזל המקורר או המחומם, בדרך כלל מים.

בהעדר דרישה אחרת באחד ממסמכי החוזה, ייבנו הלוחות מפלדת אל חלד, 316. הבסיס ומסגרת הלוחות של המאייד יאפשרו פירוק והרכבה של הלוחות לצורכי ניקוי ותחזוקה וכן הוספה של לוחות בשיעור של 25% לפחות.

15.02.03 מעבים

15.02.03.01 קיימים מעבים מקוררי מים מסוגים שונים כגון: מעטפת וצינורות, צינור בתוך צינור ומעטפת ונחשון. עבור מתקנים בגודל מעל 30 קילוואט תפוקת קירור, אם לא נאמר אחרת במסמכי החוזה, המעבים יהיו מטיפוס של מעטפת וצינורות וייבנו על-ידי יצרן מוכר ומאושר על ידי המפקח בהתאם למסמך:

ASME – BOILER AND PRESSURE VESSEL CODE UNFIRED PRESSURE VESSELS, SECTION VIII

המעטפת תורכב מצינור פלדה לפי ת"י 530 וכדלהלן: עובי דופן של צינור בקוטר עד 8" יהיה 4.76 מ"מ. עובי דופן מזערי של צינור 10" ומעלה יהיה 6.35 מ"מ. ראשי המים (מכסים) ייבנו מייצקת או מלוחות פלדה מרותכים. ראשים מרותכים יקבלו טיפול תרמי להרפיית המאמצים. הראשים יהיו בעלי חלוקה פנימית מתאימה למספר מעגלי המים ויחברו למעטפת באוגנים וברגים באמצעות אטם מתאים. החלוקה בין המעגלים תהיה בקו ישר.

הצינורות יהיו מנחושת לפי התקן האמריקאי ASTM-B-88. עם צלעות חיצוניות מנחושת. הצלעות יהיו אינטגרליות לצינור. הצינורות יהיו בקוטר חיצוני 3/8" לפחות, ומספר הצלעות המירבי יהיה 26 צלעות לאינטש אורך. אם לא צויין אחרת במסמכי החוזה, יחושב שטח מעבר החום לפי מקדם זיהום בצד המים, $(F^0)(hr)(sq ft)/Btu 0.001$.

חיבורי מים למעבה בקטרי צינורות שאינם עולים על 2" יהיו חיבורי הברגה עם רקורדים, ולקטרי צינורות 2.5" ויותר – יהיו חיבורי אוגנים של 1000 קילופסקל (10 בר) או ריתוך. הצינורות יחברו לראשים בערגול במכונה מתאימה (2 חריצים לפחות).

המעבה יצוייד בסנדלי הצבה מתאימים לחיבור לבסיס או למבנה. המעבים ייבדקו ללחץ ולנזילות, הן בצד המים והן בצד הקרר. לחץ הבדיקה בצד המים (בצינורות) יהיה לא פחות מ-800 קילופסקל (8 בר). לחץ הבדיקה בצד הקרר (במעטפת) יהיה פעם וחצי לחץ העבודה של המעבה אך לא פחות מ-2000 קילופסקל (20 בר). הבדיקה תיעשה בהתאם ל-ASME על ידי מילוי בלחץ של קרר כשהמעבה מושקע בתוך המים.

המעטפת והמכסים ינוקו בניקוי מכני מחלודה ושיירי זיהום, וייצבעו כנדרש בפרק 11 – עבודות צביעה.

המעבים מקוררי האוויר יהיו מטיפוס של זרימת אוויר מאולצת ויורכבו מנחשון וממפוח.

15.02.03.02
מעבה
מקורר אוויר

הנחשון במעבה מקורר אוויר ייבנה מצינורות נחושת ללא תפר, ומצלעות נחושת או אלומיניום. הצינורות יהיו בעלי קוטר חיצוני של 5/8" והמרווחים בין ציריהם – 1.5" או קוטר חיצוני 1/2" ומרווחים של 1.25". הצלעות יהיו בעלי עובי מזערי של 0.12 מ"מ ויוקנו בחלוקה של עד 16 צלעות באינטש. הקשתות בצינורות הנחשון לא יבלטו ממעטה המעבה. מעטה הנחשון יהיה מפח אלומיניום שעוביו המזערי 2 מ"מ, או מפח מגולוון בעובי 1.5 מ"מ ויחוזק בפרופילים מפלדה, מגולוונים. בנחשון המורכב מצלעות נחושת יהיה גם מעטה הנחשון כולו מנחושת.

הנחשון ייבדק לחוזק, בלחץ של 3500 קילופסקל (35 בר) ולנזילה – בלחץ של 2000 קילופסקל (20 בר). הבדיקה לנזילה תהיה בתוך מים.

הנחשון יחולק למעגלי קירור נפרדים, כמספר המעגלים המחוברים אליו. כל מעגל יצוייד בראשי חלוקה ואיסוף. נחשון במעבה המשמש כמאייד בתקופת החימום (HEAT PUMP) יצוייד גם בשסתום התפשטות ומחלקים מתאימים.

מעטה המעבה יהיה עשוי פח מגולוון שעוביו המזערי 1.5 מ"מ, מחוזק בפרופילי פלדה מגולוונים. המעטה יצוייד בפתחי גישה מתאימים המאפשרים גישה נוחה לכל חלקי היחידה. פתח יציאת האוויר יוגן ברשת מתכתית קשיחה ממסגרת וחוטי פלדה שקוטרים המזערי 1 מ"מ. המגן יגולוון כולו ויהיה ניתן לפירוק ולהרכבה.

מבנה המעבה יתוכנן לעמידה בכוחות רוח של עד 150 קמ"ש. מנועי המעבה יהיו חשמליים, בעלי דרגת הגנה IP-54. המנוע יוגן באמצעות כיסוי מתאים מפח מגולוון.

במעבים עם הינע רצועות יותקן המנוע על מסילות מתאימות עם אפשרות להזזה ומתיחת הרצועות, או על גבי התקן מספריים.

במנועים בהספק מעל 3/4 כ"ס יותקנו שתי רצועות לפחות.

מערכת לשמירת לחץ ראש תותקן במעבה אם יידרש הדבר בתוכניות, או בדפי האפיון.

המעבה יסופק לאתר כשהוא ממולא גז אינרטי בלחץ העבודה של המערכת.

המפוח יהיה צירי או צנטריפוגי ויונע במנוע באופן ישיר, או באמצעות הינע רצועות. למפוח צירי בקוטר שאינו עולה על 30" יותקן צווארון לכניסת אוויר עם פינות מעוגלות

<p>ברדיוס מתאים (EASED INLET). מיסבי המפוח יהיו כדוריים מטיפוס המתאזן מאליו, שקטים בפעולתם ומתאימים לעבודה בחוץ בתנאי מזג אוויר גרוע ובגשם. המיסבים יוגנו גם במעטה חופף מפח או גומי. במקרה של הינע ישיר יהיו המנוע ומיסביו מותאמים לפעולה בתנאים אלה. אם משתמשים ביותר ממפוח אחד, יותקנו מחיצות במעבה בכדי להבטיח זרימת אוויר נאותה ולמנוע קצר אוויר. בעת התקנת המעבה יש לוודא שתהיה אפשרות לשטיפת הסוללה בחומר כימי, לרבות ניקוז מתאים.</p>	
<p>מעבה אוויר המשמש גם כמאייד ליחידה לקירור/חימום, בשיטת משאבת החום, ייבנה כאמור לעיל, ויכלול את כל האבזרים הדרושים להפעלתו כמאייד, כגון: שסתומי התפשטות, שסתומים סולנואידיים, מחלקי קרר עם יציאה נוספת וכו'.</p>	<p>15.02.03.03 מעבה אוויר המשמש במשאבת חום</p>
	<p>15.02.04 מעבים מאיידים</p>
<p>מעבה מאייד (EVAPORATED CONDENSER) יכלול את המרכיבים המפורטים להלן.</p>	<p>15.02.04.00 כללי</p>
<p>הנחשון יותקן באופן המאפשר גישה נוחה לטיפול, לניקוי, לשטיפה בחומר כימי בלחץ מים ואפשרות מתאימה לפירוק והרכבה. דלתות גישה מתאימות יותקנו במעטה היחידה.</p>	<p>15.02.04.01 הנחשון</p>
<p>אם אין אפשרות גישה לניקוי בצד היניקה, יש להתקין פתחי גישה בתעלה המתחברת ליחידה בצד היניקה.</p>	
<p>שטח הפנים של הנחשון יחושב בהתחשב במקדם זיהום מזערי $0.002 \text{ (hr)(sq ft)/Btu (F}^0\text{)}$. המעטפת תיבנה מצינורות פלדה או יצקת. הצינורות מנחושת או מפלדה יהיו חלקים, ללא תפר, ועשויים ברצף אחד מכניסה ליציאה ללא ריתוכים. מעבה הבנוי מצינורות פלדה יגולון בטבילה חמה לאחר ייצורו.</p>	
<p>המפוח יהיה צנטריפוגי ויותקן כך שהנחשון יהיה בצד הסניקה של האוויר. יוקפד שהמפוח והמאיץ יהיו מחוץ לתחום זרימת המים או האוויר הלח. מיסבי המפוח יהיו סגורים ללא גירוז. כאשר מנוע המפוח מותקן חשוף לפגעי מזג אוויר, הוא יהיה בעל דרגת הגנה IP-54. המנוע ותיבת החיבורים יוגנו עם הגנה נוספת באמצעות כיסוי מתאים מפח מגולוון.</p>	<p>15.02.04.02 המפוח</p>
<p>מערכת מחזור המים תיבנה מצינורות פלדה מגולוונים ללא תפר, SCH 40, משאבת מים לסחרור ומערכת נחירים או בריכות לפיזור המים. המערכת תיבחר ותיבנה כך שיובטח פיזור אחיד של המים והרטבה מלאה של פני הנחשון. שסתום לויסות ספיקת המים יותקן בקו הסניקה מהמשאבה. קו הקזת מים עם שסתום ויסות יותקן בקו הסניקה של המשאבה ויכוון לספיקה של 1% מהמחזור.</p>	<p>15.02.04.03 מערכת פיזור והמבנה</p>
<p>הבריכה, המעטה והסיפון ייבנו כמפורט להלן בסעיף 15.02.07 – מגדל קירור. הבריכה תצוייד בצינור גלישה, צינור הרקה, שסתום צף למילוי, צינור עם ברז למילוי מהיר, צינור יניקה של המשאבה ומסנן מים. מערכת של עוצרי טיפות תותקן מעל מערכת פיזור המים ותבטיח עצירה טובה של המים הנסחפים עם האוויר, כך שכמות המים הנסחפת לא תעלה על 1.5% מהמחזור. עוצרי הטיפות יהיו מעץ לפי מפרט מיוחד מצופה בחומר מגן בפני מים, מפח מגולוון, או מחומר פלסטי ויבטיחו אי-היווצרות ערפל ורטיבות בסביבות המתקן.</p>	<p>15.02.04.04 הבריכה, המעטה והמבנה</p>

<p>היחידה תהיה מוצר מוגמר של בית חרושת או מוצר מורכב בבית מלאכה, שאושר על ידי המפקח.</p> <p>היחידה לקירור/חימום נוזלים תכלול מדחסים, מאיידים, מעבים, לוח חשמל ובקרה, וכן כל האבזורים, המערכות והחומרים הנדרשים להתקנתה, הצבתה, הפעלתה ותיפעולה במצב תקין.</p>	<p>15.02.05 יחידה לקירור/חימום נוזלים</p>
<p>מבנה היחידה יהיה נוח לאחזקה ולגישה לכל רכיב. כך יתאפשר פירוק כל רכיב באופן נפרד ובלתי תלוי, וללא צורך לפרק רכיבים אחרים לשם כך.</p> <p>כל יחידה תצוייד במערכת ויסות תפוקה כנדרש. מערכת ויסות התפוקה תבוקר על-ידי תרמוסטט שיותקן בקווי המים היוצאים או הנכנסים כמצויין בתוכנית. היחידה תצוייד בכל אבזרי הביטחון הנדרשים על-ידי היצרן וכן במפסק "התחל/הפסק", בתרמוסטט הגנה בפני קפיאה, בתרמוסטט הגנה בפני חדירת מים חמים למאייד במצב קירור ובכפתור בורר טמפרטורה רצויה.</p> <p>היחידה תצוייד בלוח בקרה והפעלה שיכלול את כל האבזורים, כאמור לגבי מדחסים המותקנים בה וכן את כל האבזורים הנוספים הנוזרים לעיל.</p>	<p>15.02.06 יחידת עיבוי</p>
<p>יחידת עיבוי תכלול מדחס, מעבה, חיבורי צנרת קרר, לוח בקרה והפעלה, בסיס וכן כל האבזורים, המערכות והחומרים הנדרשים להתקנתה, הצבתה, הפעלתה ותפעולה במצב תקין.</p> <p>לוח הבקרה יכלול את כל האבזורים, הבקרים והרגשים הנדרשים לצורך פעולתה התקינה של יחידת העיבוי, לרבות כל הנדרש לחווי ולויסות התפוקה של היחידה.</p> <p>יחידת העיבוי תהיה מוצר מוגמר של בית חרושת. מוצר מורכב בבית מלאכה יבוצע רק באישור מוקדם של המפקח.</p>	<p>15.02.07 מגדל קירור</p>
<p>המגדל יהיה מוצר מוגמר של מפעל מוכר שאושר על-ידי המפקח.</p> <p>אם נדרש במסמכי החוזה תכנון מגדל קירור, המגדל יתוכנן לזרימת אוויר מאולצת מאחד הסוגים הבאים, והתכנון טעון אישור המפקח לפני תחילת הביצוע:</p> <p>א. מגדל זרימה נגדית עם מפוחים יונקים;</p> <p>ב. מגדל זרימה נגדית עם מפוחים דוחפים;</p> <p>ג. מגדל זרימה מוצלבת עם מפוחים יונקים;</p> <p>ד. מגדל זרימה מוצלבת עם מפוחים דוחפים.</p> <p>המגדל יורכב ממספר תאים כנדרש. כל תא יהיה ניתן לשירות מבלי להפריע לפעולת משנהו. המגדל יכלול בריכה, מעטה וסיפון מילוי, מפוח, חלקים מיכניים ואבזורים שונים כנדרש.</p>	<p>15.02.07.00 כללי</p>
<p>בריכת המגדל תיבנה מבטון או מפח. בריכה מחומרים אחרים – כמפורט במסמכי החוזה.</p> <p>גובה המים בבריכה יהיה לפחות 30 ס"מ, אם לא צויידה הבריכה בבריכת יציאה. אם ישנה בריכת יציאה, יהיה גובה המים בבריכה מינימלי כאשר הרצפה של בריכת היציאה תהיה לפחות 30 ס"מ מתחת לרצפת הבריכה. החלק העליון של דופן הבריכה מסביב יהיה בשיפוע יורד כלפי פנים, על מנת להבטיח החזרת טיפות מים לבריכה.</p>	<p>15.02.07.01 הבריכה</p>
<p>הבטון יעמוד בדרישות פרק 02 – עבודות בטון יצוק באתר, לגבי בטון חשוף, וכנדרש במפרט המיוחד.</p> <p>יוקפד לקבוע בטפסות לפני היציקה, את כל אבזרי הצנרת הנדרשים. כל האבזורים שיוכנסו לבטון יצויידו באוגנים מרותכים כדי להבטיח אחיזה טובה בבטון.</p>	<p>15.02.07.02 בריכת בטון</p>

כל האבזרים יחזקו היטב כדי להבטיח שלא יסטו ממקומם בזמן היציקה. עם גמר היציקה ופירוק הטפסות תבוצע בדיקת אטימות. הבדיקה תיעשה על-ידי מילוי הבריכה במים למשך 48 שעות ואיתור כל הסדקים ומקומות לחול המים. כל החורים והסדקים יתוקנו על-ידי איטום בחומר מתאים שאישר המפקח. לאחר איטום הסדקים תבוצע בדיקת אטימות חוזרת, בנוכחות המפקח. הבריכה תאושר כאטומה אם לאחר 48 שעות לאחר מילוי לא יופיעו כל סימני רטיבות חיצוניים. לאחר האיטום תטויח הבריכה מבפנים בשתי שכבות טיח-צמנט, בתוספת מוסף דוחה מים כמפורט בפרק 09 – עבודות טיח. שכבת הטיח השניה תיושר בכף פלדה עד לתברקה. שיפועים מתאימים לניקוז ולריקון יעוצבו ברצפת הבריכה בזמן הטיוח. לחילופין תיצבע הבריכה בצבע אפוקסי. הצבע יושם לאחר יישור פני הבטון בטיח-צמנט.

בריכת פח תיבנה מלוחות פלדה שחורה ST-37 שעוביים המזערי 4 מ"מ, או פח מגולוון בעובי מזערי של 2 מ"מ, חיבורי הלוחות יהיו על-ידי ריתוך כאמור בפרק 19 – מסגרות חרש. קרקעית הבריכה תיבנה בשיפועים מתאימים לניקוז ולהרקה. השטח המירבי לבריכת פח יהיה 15 מ"ר. אם יידרש שטח גדול יותר, תחולק הבריכה למספר בריכות נפרדות כנדרש. הבריכות הנפרדות תחוברנה ביניהן באמצעות צינורות עם אוגנים. חיזוקים מתאימים ותמיכות ייקבעו בבריכה על מנת לעשותה קשיחה לחלוטין. יש לוודא שלא נוצרו פיתולים ועיוותים בבריכה גם בזמן ההובלה וההתקנה. רק לאחר התקנת כל אבזרי הצנרת וסיום כל עבודות הריתוך וההתקנה בבריכה, תצופה הבריכה מבפנים בחומר ציפוי מתאים כנגד קורוזיה. החומר יהיה פוליאסטר, או ויניל, או אפוקסי, או כל חומר אחר שאישר המפקח. אין לבצע כל עבודות התקנה בבריכה לאחר הציפוי. בזמן הכנת השטחים לציפוי יאטמו כל פתחי האבזרים בפקקים מתאימים כדי למנוע פגיעה בציפוי הפנימי. הבריכה תוצב על גבי קורות בטון או פלדה כפי שיצויין במסמכי החוזה. בין הקורות לבין הבריכה יונח גומי מחורץ.

15.02.07.03
בריכת פח

המעטה והסיפון יהיו מאחד או מכמה מהחומרים הבאים :

א. בטון מטויח בטיח-צמנט ;

ב. עץ לפי מפרט מיוחד ;

ג. חומר פלסטי ;

ד. פח פלדה מגולוון או שחור יהיה מסוג SAE 1008 או ST 37. עובי מזערי של פח שחור יהיה 4 מ"מ ושל פח מגולוון – 2 מ"מ. פלדה שחורה תטופל כנגד קורוזיה כאמור לגבי בריכות פח (סעיף 15.02.07.03 לעיל).

המעטה יתוכנן לעמידה בפני רוחות שמהירותן 150 קמ"ש. המעטה יצוייד בפתחי גישה ובמעברים שיאפשרו גישת אדם לתוך כל תא. כמו כן יצוייד המעטה בסולם עליה לסיפון, מעקה לסיפון וסבכת הגנה על המפוח ותמסורת. הרווח בין המעטה לבריכה ייסגר במכסים מתאימים להגנה בפני קרינת שמש. במגדלים מטיפוס זרימה מצולבת, בהם מותקנת בסיפון בריכת פיזור למים, יהיו הבריכות מפח פלדת אל-חלד, או מעץ לפי מפרט מיוחד. הבריכות יתוכננו באופן שיעמדו בפני לחץ המים, ויותקנו בשקעים מתאימים בתוך הסיפון. התקנת הבריכות תבטיח אפשרות גישה לאדם אל המפוח ואבזריו מבלי לדרוך על הבריכות או בתוכן. נחירי פיזור המים יהיו כדלהלן :

א. בבריכה מפח אל-חלד – חרירים בקוטר 12-15 מ"מ ;

ב. בבריכת עץ לפי מפרט מיוחד – נחירי חרסינה מיוחדים, או נחירי פלסטיק כמצויין במפרט המיוחד.

כל בריכה תצוייד במשפך פיזור למניעת התזת מים ובמכסה להגנה בפני קרינת השמש. כמו כן תצוייד כל בריכה בצינור גלישה שיחובר לניקוז.

15.02.07.04
המעטה
והסיפון

- 15.02.07.05 תריסי האוויר ייבנו מעץ לפי מפרט מיוחד, מפלדת אל-חלד, מפח מגולוון, או מחומר פלסטי.
תריסי פח יותקנו אך ורק במגדלים בהם המעטה אף הוא מפח. התקנת התריסים תהיה בשיפוע של 45° כלפי מעלה על מנת למנוע נזילת מים מהמגדל החוצה בזמן פעולתו.
התריסים יורכבו בתוך מסגרת או בחריצים מתאימים כך שניתן יהיה להכניסם ולהוציאם בצורה נוחה.
- 15.02.07.06 מילוי המגדל ועוצרי הטיפות
מילוי המגדל יותקן מלוחות שתי וערב מסודרים בצורה מתאימה לקבלת נצילות מירבית ושטח המגע הדרוש בין אוויר למים לצורך מעבר החום. סידור המילוי יבטיח הרטבה מלאה של כל שטחו ללא התזת מים לצדדים.
עוצרי הטיפות (אלימנטורים) יסודרו בצורה מתאימה כדי להבטיח שכמות טיפות המים שישחפו עם זרם האוויר החוצה מהמגדל, לא תעלה על 1.5% מהמחזור. צפיפות עוצרי הטיפות וסידורם, תהיה כזו שתבטיח זרימת אוויר שווה על פני כל המילוי.
המילוי ועוצרי הטיפות יהיו מהחומרים הבאים:
א. פח מגולוון;
ב. פח פלדת אל-חלד;
ג. כוורת מחומר פלסטי מתאים, עמידה בפני קרינה על-סגולה (UV);
ד. עץ לסוגיו על-פי המפרט המיוחד.
- 15.02.07.07 המפוח המגדל הקירור
המפוח יהיה צנטריפוגי או צירי, שקט בפעולתו, מתאים מבחינת מבנהו ופעולתו להתקנה במגדל קירור. כל חלקי המפוח שאינם מאלומיניום או מפלדת אל-חלד, יצופו בציפוי אנטי-קורוזיבי שאושר על-ידי המפקח, או יגולונו.
המפוח הצירי, הכנפיים והטבור – ייבנו מאלומיניום יצוק או מפלדת אל-חלד או מחומר פלסטי. המפוחים עד קוטר נומינלי של 60" ייבנו מפלדת אל-חלד; הכנפיים יהיו קבועות ויחוברו לתותב המרכזי במסמרות מפלדת אל-חלד. מפוחים מעל קוטר נומינלי של 60" ייבנו מאלומיניום יצוק. המפוחים יהיו בעלי כנפיים שזוויתן ניתנת לשינוי.
גל המפוח יהיה מפלדת אל-חלד, נתון במיסיבים כדוריים, והתקנתם תבטיח פעולה תקינה בתנאי מזג אוויר קשים, גשם, רוח, חול וכד'. המיסיבים יתאימו לקבלת כל הכוחות המופעלים עליהם.
הינע המפוח יהיה באמצעות תמסורת גלגלי שיניים או ברצועות. מספר הרצועות יהיה לפחות שתיים. כל מפוח צירי יצוייד בארובת אוויר מבטון או מפח פלדה מגולוון שעוביו המזערי 4 מ"מ, או 3 מ"מ בתוספת חישובי זווית מגולוונים.
הארובה תוגן מצידה החיצוני ברשת אקספנדד, בעובי של 1.5 מ"מ. הרשת תהיה מגולוונת וניתנת לפירוק. ארובה אופקית תוטה בשיפוע כלפי המגדל לניקוז המים.
המפוח הצנטריפוגי ייבנה מפח פלדה או מפלביים. במפוח מפח פלדה יצופו המאיץ ובית הלולייין בציפוי עמיד בפני קורוזיה כגון פוליאסטר, ויניל או אפוקסי, או יגולונו. המפוח יורכב בשיפוע מתאים כלפי המגדל בכדי להבטיח ניקוז המים אל המגדל ואי הצטברות מים בבית הלולייין.
במגדל רב-תאים, יותקן סידור מאושר שיבטיח שאוויר לח לא יחדור למפוחים שאינם בפעולה בזמן פעולה חלקית של המגדל.
הינע המפוח יהיה באמצעות תמסורת רצועות, שמספרן יהיה לפחות שתיים. אם מספר מפוחים מונעים באמצעות ציר אחד, ייבחר הציר לפעולה בהתאם.
המפוח יחובר למגדל באמצעות מחבר גמיש אטום לאוויר ועמיד בפני רטיבות ויוצב על גבי בסיס מתאים באמצעות בולמי רעידות.
- 15.02.07.08 מנוע המפוח
מנוע המפוח יהיה בעל דרגת הגנה IP-55, מקורר על-ידי מפוח פנימי. מיסבי המנוע יהיו מטיפוס שאינו דורש גירוז, אטומים לחלוטין ומחושבים ל-50,000 שעות עבודה, פרט אם צויין אחרת. מיסבי המנוע יחוברו בהתאמה לתמסורת המגדל ויהיו מסוגלים לעמוד בכל הכוחות שיופעלו עליהם כתוצאה מפעולת המגדל.

מנוע המפוח יצוייד במתנע כנדרש במסמכי החוזה. בהעדר דרישה במסמכי החוזה, יצוייד מנוע המפוח במתנע כאמור בסעיף 15.09.06.

בכל מקרה יש להבטיח כי מנוע המפוח מותאם לפעולה עם המתנע המיועד, בכל תחום פעולתו.

15.02.07.09 במגדל הקירור יותקנו האבזרים הבאים :

אבזרי
מגדל הקירור

צינורות בבריכה – ליציאה, להרקה, לגלישה, למילוי עם שסתום צף, וכך בית מסנן ומסנן. כשהמגדל בנוי ממספר תאים נפרדים או כשמותקנות בו מספר בריכות יציאה, יותקנו האבזרים הנ"ל בכל אחת מהבריכות. כמו כן יותקן במקרה כזה קו משווה לחצים בין הבריכות שיצוייד במגוף לכל בריכה.

במעטה מגדלים מטיפוס זרימה מוצלבת – בריכת פיזור עם נחירים, מכסים, מפזרי מים, צינור גלישה לכל בריכת פיזור, צינור כניסה, מפוצל לפי מספר בריכות הפיזור עם מגוף לכל בריכה וקו להקזת מים, עם ברז ויסות.

במעטה מגדלים מטיפוס זרימה נגדית – צינור כניסה, רשת צינורות לפיזור עם נחירים. צינורות הפיזור וראשי החלוקה יאפשרו פיזור מים שווה מעל כל שטח המילוי. הנחירים יהיו מפלזי מטיפוס רוטורי המתנקה מעצמו ויהיו ניתנים לפירוק ולהרכבה על-ידי הברגה. כל האבזרים שייקבעו בבריכה או במעטה מבטון יגולונו. האבזרים המותקנים בבטון יצויידו בטבעת פלדה מרותכת אליהם לשם קביעה טובה בתוך הבטון. הקבלן יספק את כל האבזרים לפני יציקת הבטון. אין לעשות סיתותים בבטון לאחר יציקתו.

כל האבזרים הקבועים במגדל יצויידו באוגן, באטס ובאוגן נגדי לחיבור הצנרת, וזאת פרט לצינורות המילוי והגלישה שהחיבורים אליהם יהיו בהברגה.

באבזרים שייקבעו בבריכות או במעטים מפת, ייעשה הטיפול נגד קורוזיה לאחר גמר כל הרייתוכים. לא ייעשו ריתוכים באבזרים לאחר גיליון או ציפוי.

קו הקזת המים (BLEEDING) יסתעף מצינור הסניקה. בהעדר דרישה אחרת, יכוון הברז להקזה של 1% מהספיקה במחזור.

מערכת טיוב מים ראה בסעיף 15.05.04.02 להלן.

15.02.08 מתקני צינון אוויר יהיו כנדרש במסמכי החוזה.

מתקני צינון
אוויר

במינוח מתקני צינון אוויר, הכוונה היא למתקנים בהם האוויר מתקרר באמצעות התאיידות ישירה של מים בתוכו.

15.03 – יחידות להולכה ולטיפול באוויר

15.03.00 היחידות לטיפול באוויר הן מתקנים שתפקידם לייצר את מחזור האוויר באזור הממוזג או המאוורר. ביחידות אלו גם מתבצעת החלפת החום הנדרשת בין האוויר המסוחר לבין התווך המוליך את החום. כללי

היחידות כוללות מפוח לסחרור האוויר, סוללות קירור וחימום, מסנני אוויר, מנועים, מכשירי מדידה וניסות ומערכת חשמל. כל יחידה תכלול את המערכות והמתקנים הדרושים לביצוע המטלה של היחידה, כפי שהוגדר במסמכי החוזה.

15.03.01
מפוחים

15.03.01.00 המפוחים ליחידות טיפול באוויר (AIR HANDLING UNITS) יהיו מטיפוס צנטריפוגי, או צירי. המפוחים יהיו שקטים בפעולתם כך שרמת הרעש לא תעלה על הנדרש במסמכי החוזה ומשוחררים מכל רעידות בלתי רצויות ומאוזנים איזון סטטי ודינמי. תעודת אישור לאיזון סטטי ודינמי תצורף לכל מפוח. כללי

הינע המפוח יהיה ישיר או באמצעות רצועות מטיפוס טרפו שמספרן שתיים לפחות. המנוע יצוייד בגלגל רצועות מייצקת בעל קוטר משתנה שיאפשר שינוי במספר הסיבובים בשיעור של $\pm 5\%$. אם ההינע הוא חיצוני אז הינע הרצועות יצוייד במגן מפח פלדה, עם רשת אקספנדד, הניתן לפירוק.

חיבור המגן לגוף המפוח יהיה יציב וימנע זעזועים ונקישות בזמן פעולת המפוח. מיסבי המפוח יהיו כדוריים מטיפוס המתכוון מעצמו. המיסבים ייבחרו בהתאם לסוגי הכוחות שיופעלו עליהם עם פעולת המפוח. מיסבי המנוע יתאימו לכוחות שיופעלו עליהם וייבחרו בהתאם לסוג התמסורת.

המפוח, המנוע והינע הרצועות יותקנו על בסיס פלדה משותף. התקנת המנוע תאפשר מתיחת הרצועות, אם על-ידי מסילות המאפשרות הזזת המנוע, או התקן מספריים. בכל מקרה בו תותקן יחידת המפוח בחוץ, תצוייד היחידה במנוע מטיפוס סגור לחלוטין מאורר על-ידי מפוח פנימי בדרגת הגנה IP-54. כמו כן תצוייד היחידה במפסק זרם בדרגת הגנה IP-54, שיותקן כנדרש בתקנות החשמל. מעטה מפח מגולוון יכסה ויגן על המנוע של היחידה המוצבת בחוץ.

המפוח יהיה מוצר מוגמר של יצרן שאושר על-ידי המפקח.

המפוחים ייוצרו מהחומרים הבאים: פלדה שחורה או מגולוונת מסוג SAE-1008, או ST-37. או מפלדת אל-חלד. מפוח הבנוי מחומרים אחרים, יסופק רק אם נדרש במסמכי החוזה.

מפוח הבנוי מפי.וי.סי קשיח יהיה עמיד בקרינה על-סגולה (UV).

15.03.01.01
מפוח
צנטריפוגי

המפוח ייבנה לנצילות מירבית בהתאם לעקומת פעולה מאושרת. לכל מפוח תצורף תעודה על בדיקת המפוח והתאמת פעולתו לעקומת הפעולה המאושרת. המפוח הצנטריפוגי יהיה מטיפוס רב-כפות. לשון הויסות בפתח בית הלוליינ תותאם ללחץ ולספיקה הנדרשים.

מפוח צנטריפוגי המיועד לסילוק עשן יתאים לפעולה ב- 400°C במשך שעתיים. למפוח תצורף תעודת בדיקה של מעבדה מאושרת המאשרת דרישה זו.

15.03.01.02
מפוחים
ציריים

המפוחים הציריים יתאימו לפעולה במהירות היקפית בתחום של 20 – 35 מ' לשניה. מפוחים בקוטר נומינלי עד 1.5 מטר, יהיו בעלי כפות קבועות ויחוברו לתותב המרכזי באמצעות מסמרות. אם לא נדרש אחרת באחד ממסמכי החוזה, ייבנו הכפות מפלדת אל-חלד.

מפוחים מעל קוטר נומינלי של 1.5 מטר, יהיו בעלי כפות שניתן לשנות את זווית ההתקפה שלהן. המפוחים ייבנו מפלדת אל-חלד או מיציקת אלומיניום, כשצירי הכפות יהיו מפלדת אל-חלד.

מפוח צירי המיועד לסילוק עשן יתאים לפעולה ב- 250°C במשך שעתיים. למפוח תצורף תעודת בדיקה של מעבדה מאושרת המאשרת דרישה זו.

15.03.01.03
מפוחי גג

מפוח גג ייבנה להרכבה ישירות על פתח פליטת אוויר על גג הבניין, כאשר הפתח מוגבה ב 10 ס"מ לפחות מפני הגג.

המפוח יחובר למקומו בצורה יציבה עם ברגים או באמצעות בולמי רעידות (ראה גם סעיף 15.08.03.02 להלן). מבנהו, אופן הרכבתו והצבתו יבטיחו אי-חדירת מים לבניין דרך הפתח או תעלת האוויר.

המפוח, המנוע והתמסורת יכוסו במכסה מתכת בעל צורה נאה, מתאים להגנה בפני השפעות אקלימיות.

מכסה המפוח יהיה ניתן להסרה נוחה, ויחובר בברגים ואומים לגוף המפוח. מבנה המפוח על כל חלקיו יהיה קשיח. המאיץ יהיה צירי או צנטריפוגי כנדרש; אם המאיץ צירי – לא תעלה המהירות ההיקפית שלו על 33 מ' לשניה; במאיץ צנטריפוגי – על 18 מ' לשניה.

נחשון הקירור ייבנה מצניורות נחושת בעובי מזערי של 0.45 מ"מ ובקוטר מזערי של 1/2", וצלעות עשויות נחושת או אלומיניום. עובי הצלעות המזערי יהיה 0.15 מ"מ ומספרן 8 צלעות לאינטש אלא אם צויין אחרת. הקשר בין הצינור לצלעות יהיה בהרחבה מיכנית או הידראולית של הצינור.

15.03.02
נחשוני
קירור

הצינורות יהיו ערוכים לסירוגין (STAGGERED) כשמרווחי הניצבים בין מרכזי הצינורות הינם 1.5".

הנחשון יותקן בתוך מעטפה מפח מגולוון בעובי מזערי של 1.5 מ"מ. הנחשון ייבדק בלחץ 2000 קילופסקל (20 בר). הבדיקה תהיה בנוסף לבדיקה לנזילות על-ידי לחץ אוויר בתוך מים. בדיקת הלחץ תקבל את אישור המפקח. שטח הנחשון יחושב כך שמהירות זרימת האוויר המירבית על פני הנחשון לא תעלה על 2.5 מטר לשנייה. להלן פירוט לסוגי הנחשונים:

א. נחשון הקירור למים קרים יצוייד בראשי חלוקה ובחיבורי צנרת מים שיהיו מאותו הצד של הנחשון. מפל לחץ המים בתוך הנחשון לא יעלה על 30 קילופסקל (3 מטר עומד מים), ומהירות זרימת המים המירבית תהיה 1.22 מטר לשנייה. זרימת המים תהיה בשיפוע בכיוון אחיד ללא עליות וירידות. פתחי הכניסה והיציאה של המים יצויידו בברז לשחרור אוויר ובפקק ניקוז.

ב. בנחשון הקירור לתמיסות קירור בטמפרטורות נמוכות, בנוסף לאמור בסעיף א' לעיל, יותקן התקן הפשרה חשמלי אוטומטי שיופעל על-ידי שרון, או התקן אחר בהתאם לצורך.

ג. נחשון הקירור להתפשטות ישירה יחולק למספר מעגלים כמספר יחידות העיבוי הקשורות אליו. כל מעגל יצוייד בראשי חלוקה ואיסוף.

15.03.03
נחשוני
חימום

נחשון החימום למים חמים ולקיטור יהיה כאמור לעיל לגבי נחשון קירור למים קרים. התקנת הנחשון תאפשר התפשטותו ללא מאמצים ועיוותים. הנחשון ייבחר למהירות פנים מירבית של 4.5 מ' לשנייה.

15.03.03.01
מים חמים
וקיטור

נחשון חימום לגז קירור חם (לשימוש בשיטת משאבת חום) יהיה כמפורט לעיל לגבי נחשון קירור בהתפשטות ישירה.

15.03.03.02
נחשון חימום
לגז

נחשון החימום החשמלי ייבנה מקטעי צינורות עשויים פלדת אל-חלד, בקוטר 8 מ"מ. גופי החימום בתוך הצינורות יהיו מטיפוס עמיד בטמפרטורות גבוהות, ויחושבו לפי 1.0 מטר אורך צינור לכל 1kW תפוקת חימום. גופי החימום יפעלו במתח 230V ויחוברו אל תיבת החיבורים. המעגלים יחולקו בכל דרגה באופן שווה בין המופעים, כך שבכל מצב פעולה תהיה חלוקת עומס שווה בין המופעים.

15.03.03.03
נחשון חשמלי

הנחשון יצוייד במפסק ביטחון תרמי, עם הפעלה חוזרת ביד, להגנה בפני חימום יתר במקרה תקלה בזרימת האוויר.

נחשון חימום חשמלי לא יותקן במערכת תעלות אוויר, אלא אם תצוייד המערכת במפסק דגל ותרמוסטט ביטחון, או במפסק לחץ אוויר בסמוך לנחשון, אשר יפסיק את פעולת הנחשון במקרה של תקלה בזרימת האוויר על פני הנחשון.

נחשונים לחימום חוזר (REHEAT) המותקנים במפזרי אוויר או במקומות הקשים לגישה, יצויידו במפסקי ביטחון עם הפעלה חוזרת אוטומטית.

מערכת החשמל תעמוד בטמפרטורות שעשויות להיווצר.

<p>נחשון חימום שיוצב בתעלת אוויר יותקן באחת מהשיטות הבאות :</p> <p>א. בתוך בית מתאים על גבי מסילת החלקה ;</p> <p>ב. באמצעות אוגנים וברגים ;</p> <p>ג. על-ידי חיבור פחחות מתאים ;</p> <p>הרכבת הנחשון תבטיח :</p> <p>א. אטימה טובה בין הנחשון ותעלת האוויר משני הצדדים על מנת למנוע דליפות אוויר ;</p> <p>ב. אפשרות לבידוד התעלה והנחשון ללא שבירת רצף הבידוד ;</p> <p>ג. אפשרות נוחה וקלה לפירוק והרכבה של הנחשון, לרבות הבידוד ;</p> <p>ד. דלת גישה מתאימה בתעלה, לגישה לנחשון ואבוריו לטיפול.</p>	<p>15.03.03.04 התקנת נחשון חימום בתעלת אוויר</p>
<p>15.03.04 מסנני אוויר</p>	
<p>במסנני האוויר יובחן בין שלוש דרגות בהתאם ליעילות סינון האבק. מסנן פחם פעיל יהיה כמתואר במסמכי החוזה.</p>	<p>15.03.04.00 כללי</p>
<p>המסננים ליעילות נמוכה ייבחנו לפי AFI WEIGHT TEST ויהיו בעלי יעילות מזערית של 75% לפי הבחינה הנ"ל. מבנה המסנן :</p> <p>א. מסנן עם מילוי הניתן להחלפה – המסננים ייבנו ממסגרות פלדה מגולוונת, או אלומיניום בעובי מזערי של 1.5 מ"מ. חומר המילוי יהיה עשוי סיבי פיברגלס מסוג מאושר, בעובי "2. חומר המילוי יהיה בעל צפיפות משתנה, ההולכת וגדלה בכיוון זרימת האוויר, כך שחלוקת האבק המצטברת במסנן תהיה הומוגנית. חומר מילוי אחר יותקן רק לפי דרישה במפרט המיוחד.</p> <p>ב. מסנן מתכת – המסנן ייבנה ממסגרת פלדה, או אלומיניום כאמור לעיל, וממילוי העשוי רשת פלדה מגולוונת, בעובי "2. הרשת תותקן שכבות שכבות, לכל עומק המסנן, כאשר צפיפות הרשת גדלה והולכת, באופן מדורג, בכיוון זרימת האוויר. הרשת תימשח בשמן, או בדבק מתאים, ללכידת וצבירת האבק. השמן או הדבק יהיו מסוג מסיס בקלות בממיס על בסיס נוזל המתאים לשטיפת המסנן.</p> <p>ג. מסננים לשימוש חד-פעמי – הסוג והעובי יהיו כמצויין במפרט המיוחד. מסגרות המסננים ייקבעו בתוך מסילות בבית המסננים, באופן שניתן יהיה להכניסם ולהוציאם מצידי בית המסננים. התקנת המסננים תבטיח שכל כמות האוויר הזורמת תעבור דרך שטח המסננים ללא אפשרות לעקיפתם. פתח הוצאת המסננים ייסגר בפנל וקביעתו תהיה באמצעות ברגי כנף או תפסים לפתיחה מהירה.</p>	<p>15.03.04.01 מסננים ליעילות נמוכה</p>
<p>המסננים ליעילות בינונית ייבחנו לפי AFI DUST SPOT TEST CODE ויעילותם המזערית תהיה 80% לפי הבחינה הנ"ל.</p> <p>א. מסננים מיכניים</p> <p>המסנן יותקן בהתאם לדרישות היצרן. התקנתו תבטיח אטימות ואת שמירתו במצב תקין וכן אפשרות להכנסתו ולהוצאתו מבלי שייזקו המסנן וחומר הסינון וללא פיזור האבק המצטבר בו.</p> <p>בכל מקרה של שימוש במסנן שקים, שאורכו בכיוון הזרימה עולה על 50 ס"מ, יותקנו סידורי תלייה לקביעת השקים, באמצעות לולאות, או כל סידור מאושר אחר, שיבטיח את המסנן מפני היווצרות קפלים כשלא קיימת זרימת אוויר.</p>	<p>15.03.04.02 מסננים ליעילות בינונית</p>

ב. מסננים אלקטרוסטטיים

יובחן בין שני סוגים של מסנן אלקטרוסטטי:

1) **מסנן אלקטרוסטטי רטוב** – במסנן האלקטרוסטטי הרטוב מכוסים הלוחות המאספים בנוזל דביק הקולט את האבק המצטבר. הנוזל יהיה מסוג המאושר על ידי היצרן.

המסנן הרטוב יצוייד במערכת שטיפה, במערכת איחסון והתזה של הנוזל הדביק לרבות ראשי רחיצה והתזה לנוזל הממונעים חשמלית ואוטומטית, שסתום סולינואידי ומסנן מים, משאבה לנוזל הדביק עם מסנן ומיכל ליניקה, בריכת ניקוז וחיבור לניקוז.

2) **מסנן אלקטרוסטטי יבש** - במסנן האלקטרוסטטי היבש יהיו הלוחות המאספים יבשים. האבק המצטבר על הלוחות האלו מצטבר ונסחף כעבור זמן מה עם זרם האוויר ונאסף במסנן נוסף המשמש לאחסנת האבק.

המסנן הנוסף יהיה מטיפוס שקים (BAG FILTER) או שמיכות מחומר סינתטי שעוביין המזערי 50 מ"מ. סוג המסנן הנוסף והחומר ממנו ייוצר יהיו כנדרש על ידי יצרן המסנן האלקטרוסטטי.

15.03.04.03 המסננים ליעילות גבוהה ייבחנו לפי D.O.P EFFICIENCY ויעילותם המזערית תהיה 99.97% לפי בחינה זו.
מסננים ליעילות גבוהה

המסנן, לרבות מסגרת ובית המסנן יהיו מוצר חרושתי של מפעל מוכר. התקנת המסנן תהיה לפי הוראות היצרן ותאפשר הכנסתו והוצאתו בצורה נוחה וללא פיזור האבק המצטבר. כמו כן תבטיח התקנתו את אטימות החיבור בין הבית למסנן. לאחר ההתקנה ייבדק המסנן לדרגת הנקיון ולדליפות אוויר, באמצעות מכשיר אלקטרוסטטי מכוויל, מתאים.

בכל מקרה שבו משמש המסנן לסינון חומרים רדיו-אקטיביים תובטח הוצאתו על-ידי סידור מתאים, לתוך שקים מפוליאיתילן כך שלא יאפשר פיזור כל שהוא של החומר הרדיו-אקטיבי בזמן החלפת המסננים. מסננים המשמשים במערכות רדיו-אקטיביות או שיש בהם שימוש בחומרים מזיקים, אופן התקנתם וצורת החלפת המסננים יהיו כמאושר על ידי המפקח.

כל מסנן יגיע עם דף קטלוג והנתונים הטכניים שלו, ותעודת בדיקה המעידה על תקינותו ועמידתו בדרישות מסמכי החוזה.

15.03.05 מבנה וסיווג של יחידות טיפול באוויר

יחידות טיפול באוויר תסווגנה לפי שלושה קריטריונים עיקריים:

15.03.05.01 סיווג היחידות

א. **מפל לחץ האוויר דרך היחידה** – יחידות המפתחות מפל לחץ סטטי עד 750 פסקל (3" עומד מים), תסווגנה כיחידות ללחץ נמוך. יחידות המפתחות למעלה מ- 750 פסקל עד 1500 פסקל (3" ועד 6" עומד מים) תסווגנה כיחידות ללחץ בינוני. יחידות המפתחות מעל 1500 פסקל (מעל 6" עומד מים), תסווגנה כיחידות ללחץ גבוה.

ב. **מצב המפוח כלפי נחשון הקירור** – יחידות בהן המפוח יונק אוויר דרך נחשון הקירור תהיינה בדרך כלל יחידות חד-אזוריות. יחידות בהן המפוח דוחף אוויר דרך נחשון הקירור תהיינה בדרך כלל יחידות רב-אזוריות.

ג. **מבנה היחידה וגודלה** – יחידה אחודה, שאינה ניתנת לפירוק. בדרך כלל יחידות קטנות ("קלות"), או יחידה הניתנת לפירוק לתאים, בדרך כלל יחידה גדולה, מעל 8500 מ"ק/שעה.

15.03.05.02 יחידות לטיפול באוויר תהיה מורכבת מהחלקים המצויינים בתוכניות או ביתר מסמכי החוזה.
הרכב היחידות

15.03.05.03
יחידה
הניתנת
לפירוק

היחידה תיבנה מתאים הניתנים להפרדה באמצעות ברגים ואומים. התאים יצויידו כל אחד, בדלתות גישה וידיות אחיזה. הנעילה תהיה באמצעות מנעולים עם ידית נעילה. אם לא ניתן להתקין דלת גישה, יותקנו באישור המפקח, פנלים מתפרקים, המחוזקים למקומם באמצעות מנעולים.

מעטה היחידה יבודד מבפנים בבידוד אקוסטי בעובי מזערי של 1". הבידוד יהיה מלוחות פיברגלס חצי מוקשה, בצפיפות מזערית של 48 ק"ג/מ"ק, מצופה ניאופרן בהתזה, וייעשה במידת האפשר מחתיכות שלמות ולא מקטעים. הבידוד יודבק לדפנות היחידה, בדבק כמפורט בסעיף 15.07.06, ויחוזק בפנינים וברגים. כל הפינות, חיבורי הבידוד והתפרים, יכוסו ברצועות פח מגולוון או רצועות נייר אלומיניום משורייני ברשת סיבי פיברגלס, ברוחב מזערי של 5 ס"מ.

ביחידה המאופיינת כבעלת דופן כפול, יהיה הלוח הפנימי המכסה את הבידוד, לוח מחורר בחירור 50%.

בריכת הניקוז תיבנה משתי שכבות פח מגולוון בעובי של 1.3 מ"מ וביניהן לוח בידוד בעובי של 0.5", העשוי פיברגלס מוקשה (96 ק"ג למ"ק), או לוחות גומי סינתטי מוקצף. הבריכה תותקן בשיפוע מתאים לניקוז בכיוון זרימת האוויר, כשמוצא המים בחלק התחתון. חיבור צינור הניקוז ייעשה באמצעות סיפון.

הבריכה תיצבע מבפנים בשלוש שכבות של צבע ביטומני.

יחידה המותקנת בחוץ, במקום החשוף לרטיבות, תוגן בנוסף על-ידי מעטה מפח מגולוון אשר יכסה על היחידה, בחפיפה של 10 ס"מ מכל צד. במעטה יותקנו שיפועים מתאימים לניקוז מי הגשם. המעטה יתוכנן כך שיכסה גם את המחברים הגמישים של תעלות האוויר.

א. יחידה מפרופילים חרושתיים:

היחידה תבנה ממסגרת מפרופיל ופנלים סוגרים.

הפרופיל יהיה ממתכת או מחומר פלסטי ומבנהו יאפשר התקנת בידוד תרמי בין המשטח החיצוני של הפרופיל לבין המשטח הפנימי, על מנת למנוע גשר קור.

הפנלים הסוגרים יהיו קבועים, וניתנים לפירוק באמצעות ברגים או יהיו מיועדים לפתיחה, לצורכי גישה. הפנלים המשמשים לצורכי גישה יצויידו בידיות לפתיחה ומנעולי נעילה מתאימים. מבנה המנעול והפנלים יבטיח קשיחות מתאימה כך שלא ייווצר עיוות של הפנל בזמן פתיחה או סגירה. הפנלים יצויידו בבידוד תרמי מתאים, ובבידוד למניעת גשר קור בין המשטח החיצוני לפנימי. הבידוד יהיה שלם ולא ממקטעים.

בהעדר ציון אחר במסמכי החוזה, יהיו הפנלים בעלי דופן כפולה.

ביחידה ממסגרת פרופילי פלדה מגולוונים ומעטה פח מגולוון, יהיה עובי החומרים כדלקמן:

עד מפתח פנל של 2.0 מטר: פרופילים – 2 מ"מ, פנלים – 1.25 מ"מ;

מעל מפתח פנל של 2.0 מטר: פרופילים – 3 מ"מ, פנלים – 1.5 מ"מ, וזאת כאשר השטח המירבי של פנל אחד לא יעלה על 1.0 מ"ר.

ב. יחידת פח מכופף:

היחידה תיבנה מפח מגולוון מכופף, בעובי מזערי של 1.5 מ"מ. כל תא יצוייד באוגני חיבור מתאימים לתא הנגדי. החיבור בין התאים יהיה בברגים ואומים כאשר בין התאים מותקן אטם ניאופרן. היחידה תהיה בעלת מבנה קשיח במידה שתאפשר פירוק היחידה והרכבתה מחדש, ללא צורך בקדיחת חורי חיבור חדשים.

דלתות גישה יותקנו עבור כל החלקים המצריכים שירות או השגחה; גודל הפתח בדלת יאפשר גישה נוחה לטיפול ולהחלפה של החלק.

מעטה הבידוד הפנימי יהיה שלם ויכסה את כל הפינות והזוויות; ההתקנה של מכללים פנימיים כגון מנוע, תיעשה כך ששלמות מעטה הבידוד לא תיפגע.

<p>יחידות "קלות" לטיפול באוויר תהיינה יחידות אחודות במבנה משותף לכל חלקיהן, בדרך כלל לספיקות נמוכות, עד 8500 מק"ש/שעה.</p> <p>בהעדר ציון אחר במסמכי החוזה תצוייד כל יחידה בנחשון קירור בעומק של 6 שורות, בגוף חימום חשמלי, בלוח חשמל, בברזי ניתוק, בשסתום פיקוד פרופורציונאלי או דו-מצבי, בלוח הפעלה הכולל לחצני הפעל הפסק, מתנע שלוש מהירויות, תרמוסטט, בורר קירור חימום ומימסר אלקטרוני להחזקה עצמית. גוף החימום החשמלי יצוייד במפסק זרימה ותרמוסטט הגנה עם החזר ידני (RESET), שיותקנו בסמוך לגופי החימום.</p> <p>ביחידה בעלת שני נחשוני מים (4 צינורות), התרמוסטט יהיה לחימום וקירור בטור. התרמוסטט יתאים ליחידה עם נחשון חימום חשמלי. היחידה לא תצוייד באקווסטט מחליף. בהעדר ציון אחר במסמכי החוזה יהיה גוף החימום החשמלי בעל הספק של 4.0 kW.</p>	<p>15.03.05.04 יחידות אחודות "יחידות קלות"</p>
<p>יחידות לספיקה של עד 1000 מק"ש/שעה יצויידו בשסתום פיקוד דו-מצבי ויחידות גדולות יותר בשסתום פיקוד פרופורציונלי.</p>	<p>15.03.06 יחידות מפוח נחשון</p>
<p>יחידת מפוח ונחשון (FAN COIL) להבדיל מיחידות מיזוג אוויר, הן יחידות קטנות המיועדות למיזוג חדר, משרד וכד', אשר פיזור האוויר אל החלל הממוזג הוא ישיר, בדרך כלל ללא שימוש בתעלות אוויר, דרך מפזר המותקן על גבי היחידה. בהעדר ציון אחר במסמכי החוזה, יהיה המפזר ללא וסת ספיקת אוויר ומטיפוס שאינו מתכוון. יובחן בין סוגי יחידות כדלהלן:</p>	<p>15.03.06.01 סיווג היחידות</p>
<p>– מבחינת ההצבה – יחידות אופקיות או אנכיות; – מבחינת הגימור – יחידות חשופות ללא כיסוי (להתקנה במקום שבו לא ייראו לעין), או יחידות עם כיסוי (להתקנה במקום שיהיו גלויות לעין).</p>	
<p>היחידה תהיה מפח מגולוון בעובי של 1.25 מ"מ ותבודד מבפנים בבידוד אקוסטי מלוחות פיברגלס חצי מוקשה, בצפיפות מזערית של 32 ק"ג/מ"ק ובעובי מזערי של 1/2" מצופים ניאופרן. הבידוד יהיה מחתיכות שלמות ללא תפרים. קצוות הבידוד יוגנו על-ידי פח מכופף או רצועות מניר אלומיניום משוריין ללא תפרים. הדבקת הבידוד לדפנות היחידה תהיה באמצעות דבק, כמפורט בסעיף 15.07.06 להלן. היחידה תכלול את כל החלקים המצויינים בתוכנית, או באחד מיתר מסמכי החוזה. המפוחים והמנועים יורכבו על בולמי רעידות (ראה תת-פרק 15.08 להלן).</p>	<p>15.03.06.02 מבנה</p>
<p>הנחשון למים קרים וחמים יהיה בעל עומק מזערי של 3 שורות וצלעות בחלוקה של 9 צלעות לאינטש לפחות. ביחידה בעלת נחשוני חימום וקירור נפרדים, יהיה נחשון הקירור בעל 3 שורות ונחשון החימום בעל שורה אחת. נחשון ביחידה שספיקתה הנומינלית הינה מעל 1020 מ"ק לשעה, יחוזק במרכזו למניעת עיוותים. הנחשון ייבנה מצינורות נחושת ללא תפר וצלעות נחושת או אלומיניום. הקוטר הנומינלי החיצוני המזערי יהיה " 3/8 ובעובי דופן של 0.4 מ"מ. צינורות שקוטרם הנומינלי החיצוני 1/2" יהיו בעלי עובי דופן 0.45 מ"מ. הנחשון יצוייד בראשי חלוקה ואיסוף, בפתח תחתון לריקון ופתח עליון לשחרור אוויר.</p>	<p>15.03.06.03 נחשון למים קרים/חמים</p>
<p>נחשון חשמלי יהיה כמפורט בסעיף 15.03.03.03 לעיל.</p>	<p>15.03.06.04 נחשון חשמלי</p>
<p>היחידה תצוייד בשתי בריכות ניקוז; פנימית - מתחת לנחשון הקרור, וחיצונית - על גבי דופן היחידה, שתצוייד במוצא מים לניקוז.</p> <p>בריכת הניקוז תהיה בגודל מתאים כדי להבטיח איסוף מלא של מי העיבוי מהנחשון, מהצנרת ומאבזרי הפיקוד. תובטח זרימה חופשית של מי העיבוי בין הבריכה הפנימית לחיצונית. החיבור לניקוז יהיה באמצעות צינור פלסטי שיהודק למוצא הניקוז בחבק מתאים.</p>	<p>15.03.06.05 בריכת הניקוז ומסנן האוויר</p>

הברכה תיבנה ממבנה פלסטי, או משני לוחות פח מגולוון או אלומיניום, אשר ביניהם לוח בידוד מפוליסטירן בעובי 1/2", או מפוליאוריתן או מפברגלס. פני הברכה ייצבעו בשלוש שכבות צבע ביטומני.

מסנן האוויר יהיה מסוג יעילות נמוכה, הניתן להחלפה או לניקוי. המסנן ייבנה ממסגרת פח מגולוון ומילוי מתאים. ניתן יהיה לשלוף את המסנן מהיחידה ללא צורך בפירוק פנל.

15.03.06.06 לוח הפעלה וחיבורי חשמל
היחידה תצויד בלוח הפעלה מהסוג הנדרש במסמכי החוזה אשר יותקן לפי התכניות. הלוח יאפשר הפעלת היחידה בשלוש מהירויות. ויסות הטמפרטורה יהיה בעזרת תרמוסטט שיבקר את פיתחו של שסתום אוטומטי חשמלי. השסתום יהיה דו- או תלת-דרכי. יחידה המותקנת במערכת 2 צינורות – חימום/קירור בנחשון אחד, השסתום יצויד באקווסטט מחליף, או מפסק מחליף אם נדרש במפרט המיוחד. שסתום דו-דרכי יהיה ללא מעבר עוקף פנימי והאקווסטט יותקן במקום בו ישנה זרימת מים תמידית. בהעדר הוראות אחרות יהיה השסתום ליחידות 1020 מ"ק לשעה ומעלה - תלת-דרכי.

חיבורי החשמל, יבוצעו בתיבה מתאימה, בדרגת הגנה IP44 עם מכסה מחוזה באמצעות ברגים. הזנת יחידה ללא גופי חימום תהיה באמצעות כבל מטיפוס N2XY עם מוליכים בחתך הדרוש אולם לא פחות מ-1.5 מ"מ. אם יש גופי חימום חתך המוליכים יהיה 2.5 מ"מ. אורך הכבל יהיה באורך הנדרש אולם לא פחות מ-2 מטר, עם תקע מתאים לת"י 1109.

15.03.06.07 שסתומים וסעיפי נחושת
היחידה תצויד, עבור כל נחשון, בשני ברזי סגירה, ובשני סעיפי צינורות נחושת או פוליאיתילן מצולב, באורך הדרוש לחיבור לצנרת המים הראשית, מבודדים בבידוד גומי סינתטי בעובי 19 מ"מ. ברזי המים הקרים או הקרים/חמים, יותקנו בצורה אופקית מעל בריכת הניקוז. חיבור צנרת הנחושת לצנרת הפלדה יהיה באמצעות ספחי מעבר מתאימים מברונזה או מחומר אחר היוצר הפרדה דיאלקטרית, כך שלא יהיה מגע של נחושת עם פלדה.

15.03.07 יחידות אינדוקציה יותקנו לפי דרישה ולפי פירוט במסמכי החוזה.

15.03.08 יחידות חימום ואיוורור
יחידות החימום והאיוורור ייבנו כמפורט לגבי יחידות מיזוג האוויר, אולם הן יכללו רק את המרכיבים הנדרשים לפעולת חימום או איוורור כנדרש.

15.03.09 מסכי אוויר
מסכי אוויר הם מתקנים הכוללים מפוחים ויעודם לייצר מסכי אוויר על פתחים במבנה. שימוש אופייני למסכי אוויר הוא להתקנה מעל דלתות כניסה למבנה כך שיווצרו זרימות אוויר אנכיות לגובה הפתחים, על מנת למזער הסעת אוויר דרך הפתחים כאשר הם פתוחים.

מסכי אוויר יכולים להיות מצוידים בנחשוני חימום או קירור.

מסכי אוויר יותקנו לפי דרישה ופירוט במסמכי החוזה.

15.04 – מערכות מיזוג אוויר עצמאיות

15.04.00 כללי
מערכת מיזוג אוויר עצמאית – הכוונה ליחידת מיזוג אוויר מושלמת הכוללת בתוכה את כל מרכיבי הקירור הדרושים לה ואינה קשורה לצורך אספקת קירור במתקן חיצוני.

היחידה תהיה מורכבת מהחלקים המצויינים במסמכי החוזה.

כל רכיבי היחידות – מפוחים, סוללות, מדחסים וכו', יתאימו לנאמר לעיל בתתי-פרקים 15.02, 15.03.

בהעדר ציון אחר תכלול היחידה את המרכיבים הבאים:

- א. בית מדחסים, כולל מדחסים כמצויין בסעיף 15.02.01 לעיל וצנרת קרר;
 - ב. בית נחשונים הכולל נחשון קירור מטיפוס התפשטות ישירה, בריכת ניקוז, צנרת ואבזרי צנרת לקרר ונחשון חימום. בהעדר דרישה אחרת יהיה נחשון הקירור בעומק 4 שורות לפחות;
 - ג. בית סינון לעירוב אוויר חוזר ואוויר חיצוני, לרבות מדפים ומסנני אוויר ליעילות נמוכה;
 - ד. בית מפוחים, לרבות מפוחים צנטריפוגיים, מנוע, הינע רצועות ומגן רצועות;
 - ה. מעבה אוויר לרבות נחשון עיבוי בן 3 שורות עומק לפחות, מפוחים ציריים או צנטריפוגיים ומנועים חשמליים;
 - ו. לוח חשמל כמפורט בסעיף 15.09.04 להלן;
- תא המדחסים יבודד בבידוד אקוסטי פנימי בעובי "2. יתר חלקי היחידה יבודדו בבידוד אקוסטי פנימי בעובי "1 (ראה גם תת-פרק 15.07 להלן).
- למטרת הכנסת והרכבת הציוד במקומו, במידת הצורך, תהיה היחידה ניתנת לפירוק ולהרכבה לתת-המערכות הבאות: תא פיזור אוויר, תא מפוחים, תא מדחסים ונחשונים.

15.04.01
סוגי היחידות

- א. **מערכות VRV/VRF** - ראה סעיף 15.04.02 להלן;
- ב. **יחידות מפוצלות (SPLIT SYSTEM)** – יחידות שיש להן יחידת עיבוי, או מעבה אוויר שאינו נתון במסגרת היחידה אלא מותקן בריחוק מקום ומחובר ליחידה בצנרת קרר שיש להתקינה באתר;
- ג. **יחידות אחודות** – יחידות שבהן המעבה, או יחידת העיבוי, מורכבים באותה מסגרת עם יתר חלקי היחידה.

15.04.02
יחידות
מפוצלות
VRV/VRF

- 15.04.02.00 יובחנו שלשה סוגים של מערכות VRV/VRF: כללי
- א. מערכת לקירור בלבד, דהיינו מערכת הפועלת במשטר של קירור בלבד;
 - ב. מערכת לקירור או לחימום, דהיינו מערכת המסוגלת לפעול במשטר של קירור או חימום, וזאת, כאשר במשטר קירור כל יחידות הקצה יכולות לקרר או לא לקרר ובמשטר חימום כל יחידות הקצה יכולות לחמם או לא לחמם. מערכת זאת ידועה גם בשם "משאבת חום" (HEAT PUMP);
 - ג. מערכת לקירור וחימום בו זמני, דהיינו מערכת שבו כל יחידת קצה יכולה לקרר או לחמם לפי דרישת הבקר שלה, באופן בלתי תלוי ממצב הפעולה של יחידות הקצה האחרות. מערכת הבקרה במצב זה תדע להפעיל את יחידת העיבוי המרכזית במשטר המתאים, חימום או קירור. מערכת זאת ידועה גם בשם "מערכת החזר חום" (HEAT RECOVERY).
- מערכת VRV/VRF, תיבנה מיחידת עיבוי מרכזית ומספר יחידות קצה הקשורות אליה באמצעות צנרת קרר ופיקוד.
- כל יחידת קצה תתפקד כיחידה עצמאית, כאשר תאופשר לכל יחידת קצה הפעלה והפסקה נפרדת וכיוון ויסות טמפרטורה נפרדים מיחידות הקצה האחרות.

מערכת הבקרה שתקשר בין יחידת העיבוי המרכזית ליחידות הקצה, תבקר את פעולת כל המערכת ותכוון את תפוקת יחידת העיבוי לנצילות מירבית. זאת, באמצעות הפעלת המדחסים או חלקם, באמצעות מתנע משנה תדר (אינוורטר).

לפי דרישה במסמכי החוזה, תצוייד מערכת הבקרה של היחידה בממשק מתאים שיאפשר תקשורת, שידור וקליטה, אל מערכת בקרה אחרת.

הקרה בשימוש במערכת יהיה ידידותי לסביבה - "ירוק".

בהקמת המערכת ייעשה שימוש אך ורק בחלקים, אבזרים, ספחים או מתקנים, מתוצרת יצרן המערכת, או כאלו המאושרים על ידו לשימוש במערכת מתוצרתו.

בהתקנת צנרת הקרה יש להקפיד הקפדת יתר על נקיון ושלמות הצנרת (מעברים, הסתעפויות וכו') ולבצע את הצנרת על פי הוראות ובפיקוח יצרן המערכת או נציגו.

יחידות מפוח נחשון תהיינה מטיפוס אופקי מוסתר, עם מעטה או בלעדיו.

15.04.02.01

יחידות מפוח

נחשון

VRV/VRF

היחידה תכלול מסנן אוויר, סוללת קירור/חימום, מפוחים, מנוע ומערכת הפעלה, מתנע שלוש מהירויות, תרמוסטט, לרבות לוח הפעלה, בקרה וניסוח הכולל כפתורי הפעל הפסק עם אחזקה עצמית, וניסוח הטמפרטורה.

לוח הבקרה יהיה מטיפוס שקוע בקיר.

יחידות עיבוי מרכזיות בעיבוי אוויר יכללו בנוסף לאבזרים הסטנדרטיים את הדברים הבאים:

15.04.02.02

יחידות עיבוי

מרכזיות

בעיבוי אוויר

VRV/VRF

א. סיפון ניקוז עשוי מחומר פלסטי עם פתח ניקוי תחתון;

ב. מערכת צנרת גז קרה ידידותי לסביבה - "ירוק".

ג. מפוחים מוגברים לפעולה שקטה;

ד. משתיק קול בצד הסניקה של האוויר מהמעבה.

ה. מערכת הפשרה אלקטרונית. יחידה המיועדת גם לחימום, תתאים לפעולה כמשאבת חום. פעולת המערכת כמשאבת חום תאופשר עד לטמפרטורה חימום של 15°C - (מתחת לאפס);

ו. לוח חשמל פנימי, לוח הפעלה מרחוק, מערכת פיקוד ובקרה. חיבור הכוח והפיקוד ליחידה יהיה באמצעות מפסק ביטחון או שקע-תקע.

ז. אבזרים, מפצלים, בקרים ותקשורת הנדרשים לצורך פעולת היחידה;

ח. היחידה תוצב על בסיס וקונסטרוקציית הצבה, מפלדה.

היחידה תהיה בעיבוי במים. במקרה שהיחידה מיועדת גם לחימום, היא תתאים לפעולת חימום כמשאבת חום.

15.04.02.03

יחידות עיבוי

מרכזיות

בעיבוי מים

VRV/VRF

בנוסף לאבזרים הסטנדרטיים תכלול היחידה:

א. סיפון ניקוז עשוי מחומר פלסטי עם פתח ניקוי תחתון;

ב. בסיס וקונסטרוקציית הצבה מפלדה;

ג. מערכת צנרת גז קרה ידידותי לסביבה - "ירוק". יחידה המיועדת גם לחימום, תתאים לפעולה כמשאבת חום.

ד. מדחס מושתק ומעבה מים לרבות כל אבזרי הביטחון והבקרה;

ה. היחידה תצוייד בלוח חשמל פנימי, בלוח הפעלה מרחוק ובמערכת פיקוד ובקרה אוטונומית. המערכת תהיה מתוצרת יצרן המערכת, עם מערכת פיקוד ובקרה אינטגרלית הכוללת את כל מרכיבי הציוד. חיבור הכוח והפיקוד ליחידה יהיה באמצעות מפסק ביטחון או שקע-תקע;

ו. היחידה תצוייד בכל האבזרים, המפצלים, הבקרים והתקשורת הנדרשים לצורך פעולתה.

<p>יחידה קטנה מפוצלת הינה מזוג אשר מרכיביו נתונים בשתי תיבות שונות, הניתנות להתקנה נפרדת, המקושרות על-ידי צנרת קרר וחשמל.</p> <p>היחידה הפנימית תהיה רצפתית קירית או תקרתית ותכלול יחידת מפוח נחשון עם נחשון בהתפשטות ישירה ואת מערכת הויסות והבקרה.</p> <p>היחידה החיצונית תכלול את יחידת העיבוי. מערכת החשמל של היחידה החיצונית תהיה בדרגת הגנה IP55. היחידה תצוייד בהתקן מתאים לניקוז.</p> <p>היחידה תצוייד במערכת חימום בשיטת משאבת חום (לרבות מערכת הפשרה אוטומטית), עם אפשרות הפעלת המפוח בשלוש מהירויות, ובהשהייה של 5 דקות.</p> <p>מערכת החשמל מפורטת בסעיף 15.09.05 להלן.</p>	<p>15.04.03 יחידות קטנות מפוצלות</p> <p>15.04.04 מערכת החשמל</p>
--	---

15.05 – צנרת ואבזריה, משאבות ומערכות טיפול במים

	<p>15.05.01 צנרת מים</p>
<p>א. הצינורות שבשימוש במערכות מיזוג האוויר יהיו מהסוגים הבאים :</p> <p>1. צינורות פלדה שחורים, סקדיוול 40, או סקדיוול 80, לפי ת"י 530 או ת"י 593, לפי העניין. צינורות עד קוטר נומינלי של 4", ועד בכלל יהיו ללא תפר ;</p> <p>2. צינורות פלדה מגולוונים, לפי ת"י 103, דרגה ב ;</p> <p>3. צינורות נחושת בדרגה L לפי תקן ASTM B 88 ;</p> <p>4. צינורות מחומר פלסטי קשיח.</p> <p>ב. סוג הצינור יהיה כנדרש במסמכי החוזה. בהעדר ציון אחר יהיו שימושי הצנרת כדלהלן :</p> <p>1. להולכת מים קרים וחמים, מי מעבה ותמיסות קירור על בסיס מים – צינורות פלדה שחורים ;</p> <p>2. מים רכים – בצינורות נחושת או חומר פלסטי קשיח ;</p> <p>3. לקווי התפשטות, ביטחון, ניקוז, מי תוספת – צינורות פלדה מגולוונים ;</p> <p>4. להולכת נוזל קירור על בסיס קרר וסעיפי חיבור מקומיים ליחידות מפוח נחשון – צינורות נחושת ;</p> <p>5. לחיבורי ניקוז מקומיים מיחידות לקווי ניקוז או למחסומי רצפה – צינורות מחומר פלסטי קשיח ;</p> <p>6. לקווי קיטור ומי עיבוי חוזרים של קיטור – צינורות פלדה שחורים סקדיוול 80 ;</p> <p>7. חיבורים מקומיים בין צנרת ליחידות קצה - צינורות מחומר פלסטי קשיח ובלבד שקוטר הצינור אינו עולה על 1" ואורכו אינו עולה על 1.50 מ'.</p> <p>ג. צינורות ינוקו היטב מבפנים ומבחוץ. צינורות פלדה ינוקו גם באמצעות מברשת פלדה לפני הרכבתם במערכת. מקומות החיתוך ינוקו לחלוטין משבבים ומפסולת ריתוך.</p>	<p>15.05.01.01 צינורות</p> <p>15.05.01.02 אבזרים</p>

מסננים יהיו מצוידים בסלי רשת מפלביים "מש" 40, הניתנים להוצאה ולניקוי והמצוידים בשסתום ניקוז ופקק.
כל האבזרים יתאימו לפעולה בטמפרטורות מים בתחום של 0°C עד 90°C, וללחץ עבודה של 1000 קילופסקל (10 בר).

15.05.01.03
התקנת
צנרת

הצינורות יותקנו במידת האפשר בקווים ישרים. פרקי התפשטות או פיתולי צנרת, יותקנו במקומות הנדרשים בכדי לאפשר לצנרת התפשטות תרמית נאותה ולמנוע מאמצים מהצנרת ומהבידוד.

התקנת הצינורות תבטיח את אפשרות ניקוזם וריקונם המלא, ותכלול את כל השסתומים והאבזרים הנדרשים. השיפוע המזערי של הצינורות יהיה % 1/4.

בכל מקום של חזירת צינור דרך חלקי הבניין - כגון קיר, קורה או תקרה, יורכב שרוול מתאים להעברת הצינור ולאטימה. בכל מקרה של חזירת הצינור דרך גג יותקן בנוסף פעמון הגנה נגד גשם.

המערכת של צנרת המים תהיה משוחררת מהלם מים וממלכודות אוויר. משחררי אוויר אוטומטיים יותקנו בכל נקודה גבוהה ובכל מקום שנדרש, בכדי להבטיח סילוק כל האוויר מהמערכת.

התקנת צנרת תת-קרקעית תבוצע לפי פרק 57 – קווי מים, ביוב ותיעול.

15.05.01.04
חיבור
צינורות

צינורות פלדה שחורים יחוברו בריתוך על ידי רתכים בעלי הסמכה, הריתוך יבוצע כאמור בפרק 19 – מסגרות חרש.

צינורות פלדה עד קוטר נומינלי של 3/4" יחוברו בהברגה, באמצעות ספחים מתאימים. חיבור צינורות פלדה לאבזרים וחלקי ציוד, כגון נחשונים, משאבות מים וכד', יהיה כדלקמן: קוטר עד 2" ועד בכלל – באמצעות מקשר ("רקורד", UNION) עם תושבת ברזנה; מעל קוטר 2" – באמצעות אוגנים. החברגות בצינורות המגולוונים ובמקשרים יהיו תקניות.

בהעדר ציון אחר במסמכי החוזה, חיבור צינורות נחושת יהיה בהלחמה וחיבור צנרת נחושת לאבזרים כגון ברזים שסתומים וכ"י יהיה באמצעות אבזר "FLARE TO PIPE" או חיבור לחץ.

כל חיבור בין צינור נחושת לצינור פלדה יהיה באמצעות ספח מעבר מברזנה או מחומר אחר היוצר הפרדה דיאלקטרית.

חיבור צינורות מחומר פלסטי קשיח, יבוצע כאמור בפרק 07 – מתקני תברואה.

15.05.01.05
מתלים

המתלים לצינורות יהיו מטיפוס המאפשר את כיוון הגובה ותנועה צרית של הצינור. צינור מבודד יוגן במקום המתלה בפח פלדה מגולוון בעובי 1.5 מ"מ ובאורך מזערי של 35 ס"מ, שיקיף את מחצית הצינור. מגן הפח יהיה מעוגל בקצותיו בכדי למנוע פגיעה בבידוד ויותקן כך שימנע התכווצות הבידוד.

המרווח בין המתלים, יתאים לדרישות היצרן ולא יעלה על הערכים הבאים:

א. לצינור אנכי – 3.0 מ';

ב. לצינור אופקי מפלדה – לפי טבלה 15.05/01;

ג. לצינור אופקי מפלסטי קשיח – לפי טבלה 15.05/02;

ד. לצנרת נחושת אופקית - 1.50 מטר.

טבלה 15.05/01 – צינורות פלדה אופקיים – מרווח בין המתלים

קוטר (אינטש)	עד 1.25"	1.5" - 4"	6" ומעלה
מרווח (מטר)	2.0 מ'	3.0 מ'	5.0 מ'

טבלה 15.05/02 – צינורות פלסטיק קשיח – אופקיים – מרווח בין המתלים

הקוטר (מ"מ)	עד 25	32 - 40	50 - 75	90 - 125	140 ומעלה
המרווח (מטר)	0.50	0.60	1.05	1.45	1.80

בצנרת מחומר פלסטי קשיח, יש להקפיד על תמיכה בכל נקודות החיבור של הצנרת. כל צינור אנכי ייתמך בכיוון צירו, כך שמשקל הצינור יישען על המתלה לפחות בנקודה אחת. יתר המתלים בקטע הצינור האנכי יאפשרו תנועת הצינור בכיוון צירי בתוך המתלה.

15.05.01.06 נקודות קבע יותקנו בצנרת בין כל שני פרקי התפשטות. הנקודה תעגן את הצינור לרכיב קונסטרוקטיבי ותמנע את תנועתו במקום זה בזמן התפשטותו. נקודת הקבע תיבנה משני מקטעים מאוגנים למבנה ומלוח מרותך לצינור שיהיה בין המקבעים. ברווח בין המקבעים ללוח יותקנו לוחות ניאופרן. המקבעים יינתנו לפירוק. מיקום הנקודה ומבנה הנקודה הקבועה יאושרו מראש על-ידי המפקח. נקודות קבע של צנרת מים מקוררים או מי תמלחת קרים, יבודדו בשלמותם.

15.05.01.07 מתלי צנרת בסביבת מכונה סובבת או רועדת, שאליה מחובר צינור, כאשר המרחק לאורך ציר הצינור קטן מאשר 150 פעם קוטר הצינור, יצויידו בבולמי רעידות קפיציים לבלימת הרעידות מטיפוס שצויין במפרט המיוחד (ראה גם סעיף 15.08.03).

15.05.01.08 שוקת לאיסוף מים של משחירי אוויר, תהיה עשויה מצינור פלדה חתוך או מפח מגולוון. קוטר השוקת יהיה לפחות 6" ואורכה יהיה כנדרש.

15.05.02 משאבות תהיינה צנטריפוגיות במבנה אופקי או אנכי, בעלות דרגות דחיסה, מספר כניסות ומבנה בית לוליין. מיסבי המשאבה יהיו כדוריים והאטם יהיה מיכני, עם אטם טפלון. בית הלוליין ייבנה מייצקת והמאיץ – מברונזה או יצקת. ציר המשאבה יהיה מפלדת אל-חלד, למעט משאבות מסוג מונובלוק שבהן ציר המשאבה יהיה המשך ציר המנוע ועשוי מאותו חומר. המשאבה תוצב על מבנה פלדה, משותף למשאבה ולמנוע.

המשאבה תתאים לפעול בטמפרטורת המים הנשאבים. במשאבה המשמשת במערכת מים חמים, יוקפד שמרחק המנוע מהמשאבה יבטיח אי השפעה של טמפרטורות המים על המנוע ומיסביו.

חיבורי הכניסה והיציאה למשאבה יצויידו באוגנים ובאוגנים נדיים לחיבור לצנרת. המנוע יהיה בדרגת הגנה IP-54 ומנוע של משאבה המוצבת בחוץ יהיה בדרגת הגנה IP-55.

הרכבת המשאבה והצנרת המחוברת אליה תבטיח שמיסבי המנוע והמשאבה יהיו חופשיים מכל לחץ שמקורו אינו בפעולות במשאבה. הצינורות המחברים למשאבה ייתמכו מהרצפה או מהתקרה אך בשום מקרה לא יישענו על אוגן החיבור למשאבה. המשאבה תצוייד בחיבורים ובאזורים הנדרשים לניקוז בית הלוליין, לניקוז הצנרת ולשחרור אוויר.

15.05.03
מיכלי
התפשטות
ואגירה

15.05.03.01
מיכלי
התפשטות

יובחנו שני סוגים של מיכל התפשטות :

א. מיכל התפשטות פתוח – הוא מיכל ששורר בתוכו לחץ אוטמוספרי והינו פתוח לאטמוספירה. המיכל ייבנה מפוליפרופילן, או מפוליאסטר משוריין בעובי מזערי של 6 מ"מ, או מפלדה בעובי מיזערי של 4 מ"מ, לפי תקן EN 13831.

נפח המיכל יהיה כמצויין במסמכי החוזה. המיכל יצוייד במכסה הניתן להסרה והמיכל עם המכסה יחזוק למבנה בחבקים מפח פלדה.

המיכל יצוייד בצינור הרקה עם שסתום וצינור גלישה, המשמש גם כפתח איורור, לנקודת ניקוז, בשסתום צף למילוי, בקו מילוי מהיר ובחיבור למערכת. מיכל התפשטות ייבנה כך שהמרווח בין פתח הגלישה ומפלס המילוי יספיק לקיבול כל נפח ההתפשטות של המערכת במצבי עבודה קיצוניים. המיכל יוצב במקום המצויין בתוכניות ;

ב. מיכל התפשטות סגור - הוא מיכל אטום לאטמוספירה והלחץ בו נקבע באופן רצוני. המיכל יכלול את כל אבזרי הבטיחות, ההפעלה, המילוי וההכוונה הנדרשים לפעולתו התקינה. המיכל ייבנה כמפורט במסמכי החוזה. המיכל על אבזריו יהיה מוצר של יצרן מוכר למיכלים כאלה שאושר על ידי המפקח.

יובחן בין שני סוגים של מיכל התפשטות סגור :

1) מיכל עם סרעפת – בו חלל המים מופרד מחלל האוויר באמצעות סרעפת והתפשטות המים נעשית כנגד לחץ האוויר על הסרעפת. המיכל יוטען בלחץ מתאים כנדרש על-ידי יצרן המיכל. המיכל ייבנה כמפורט במפמ"כ 104 (מיכלי התפשטות עם סרעפת למעגל סגור, מחמם מים סולארי) ;

2) מיכל ללא סרעפת – בו האוויר והמים נמצאים בחלל משותף אחד, ללא הפרדה. הדרישות - כנאמר לגבי מיכל עם סרעפת.

מיכל התפשטות סגור המותקן בחוץ חשוף לשמש, יצוייד בנוסף לנאמר לעיל - בכיסוי הצללה מתאים.

15.05.03.02
מיכלי
אגירה

מיכלי אגירה ייבנו ויוצבו כאמור להלן לגבי מיכלי התפשטות פתוחים.

המיכל יצוייד באבזרים הבאים :

- צינור כניסה עם שסתום ניתוק ושסתום צף למילוי ;
- צינור איורור ;
- צינור ריקון עם שסתום וצינור גלישה ;
- צינור יציאה עם שסתום ניתוק ;
- פיקוד להפעלה מחדש לאחר הפסקה של מערכת המילוי, וסידור אזעקה למפלס נמוך ומפלס גבוה של המים.

15.05.04
טיפול
במים

15.05.04.00
כללי

בעת הטיפול במים - יובחן בין שתי מערכות :

א. ריכוך מים – שיטות לריכוך מים :

1) ריכוך המים באמצעות פעולה כימית – הקטנת כמות הסיידן החופשי למניעת היווצרות אבנית בצנרת (זיאוליט).

<p>לפני התחלת ההתקנה יש לנקות כל צינור וכל אבזר ולוודא שהוא נקי לחלוטין.</p> <p>התקנת הצנרת תיעשה בתואי חסכוני, בתוך המבנה בתעלות פי.וי.סי ומחוץ למבנה בתעלות פח מגולוון עם כיסוי. התקנת הצנרת תעשה בקווים ישרים ככל האפשר למעט פיתולים נדרשים כמפורט להלן ובצורה נאה. קטרי הצינורות והאבזרים במערכת צנרת הקרר ייבחרו על מנת לעמוד בדרישות הבאות:</p> <p>א. קווי הצנרת ייבחרו למפלי לחץ לפי המלצות ASHRAE ;</p> <p>ב. התקנת הצנרת תבטיח:</p> <p>1) גמישות מספקת לבלימת רעידות ולספיגת התפשטות תרמית, וזאת על-ידי פיתולי צנרת מתאימים, או חיבורים גמישים שיותקנו בקו הסניקה והיניקה של יחידת המדחס ומעבה האוויר, כמצויין בתוכניות;</p> <p>2) החזרת שמן רציפה אל בית המדחס ללא מלכודות ביניים. כמות השמן המוחזר למדחס לא תהיה פחותה מהכמות העוזבת אותו. במידת הצורך יש להתקין מלכודות שמן או מפריד שמן מנוקז;</p> <p>3) אי-דליפת קרר מעובה לנוזל בכיוון המדחס כשהמדחס פועל או מופסק;</p> <p>4) הוצאת שרידי הלחות מהמערכת באמצעות מסנן מייבש שיותקן בכל קו נוזל קרר ראשי (בקו תותקן עין ביקורת).</p> <p>במערכות בהן זרימת הקרר בצנרת ניתנת לשינוי בהתאם לתפוקה, יותקן זקף כפול. זקף כפול לעומס מלא ולעומס חלקי הנמוך ביותר יותקן לכל יחידת עיבוי. מהירות זרימת הקרר תתאים בכל מצב לדרישות החזרת השמן. הזקף הכפול יחושב למהירות מתאימה לעומס הנמוך ביותר במערכת.</p> <p>בכל מקום של חדירת צינור דרך חלק בניין, כגון קיר, קורה או תקרה יותקן שרוול מתאים להעברת הצינור ולאטימה. לחדירת הצינור דרך גג יורכב גם פעמון הגנה נגד חדירת מי גשם. שרוול מעבר דרך התקרה יבלוט מעל פני תקרה או פני גג 10 ס"מ לפחות.</p>	<p>15.05.06.03 התקנת הצנרת</p>
<p>המתלים לצינורות קרר יהיו מטיפוס המאפשר את כיוון הגובה ותנועה צירית של הצינור. צינור מבודד יוגן במקום המתלה בפח מגולוון בעובי 1.5 מ"מ, שאורכו כ-25 ס"מ, שיקיף את מחיצת הצינור. מגן הפח יהיה מעוגל בקצותיו בכדי למנוע פגיעה בבידוד ויותקן כך שימנע התכווצות הבידוד. המרווח בין המתלים לא יעלה על 2.5 מטר לקו אופקי, ו-3.0 מטר לקו אנכי. כל צינור בלתי מבודד הנתמך במתלה יופרד ממנו באמצעות עטיפת לבד, או גומי סינתטי בעובי של 2 מ"מ. יש למנוע מגע קשיח בין הצינורות והמתלים.</p>	<p>15.05.06.04 מתלים לצינורות קרר</p>

15.06 – מערכת הולכת אוויר

<p>תעלות אוויר (מובלים) משמשות להעברת אוויר בין חללים שונים של המבנה, ובין המבנה למתקני מיזוג האוויר; דרישות ת"י 1001 יחולו על התעלות. התעלות ייוצרו ויותקנו לפי המלצות והנחיות מדריך ASHRAE GUIDE ו- SMACNA.</p> <p>מערכת תעלות כוללת: תעלות אוויר, מדפי אוויר, מנדפים, פתחי גישה, חיבורים, חיזוקים, מתלים, מיישרי זרימה, בידוד פנימי וחיצוני, מפזרי אוויר, תריסי אוויר חוזר, חומרי אטימה וכל הנדרש לפעולה מושלמת.</p> <p>במקום חדירת התעלות דרך הגג יתקין הקבלן פעמון הגנה מפח מגולוון בפני חדירת גשם (ראה תת-פרק 15.05 לעיל ותת-פרק 15.08 להלן). האטימה תיעשה באמצעות חומרי איטום עמידים בתנאי חוץ.</p> <p>תעלות המותקנות על גג חשוף, ייוצרו, ייאטמו, יבודדו ויותקנו על גבי תושבות ותמיכות.</p> <p>בין כל גוף פח (יחידת טיפול אוויר וכו') למערכת התעלות והאבזרים הנלווים, יש להתקין מוליכים להשוואת פוטנציאליים כאמור בסעיף 15.09.07 להלן, בכלל זה גם בחיבורים הגמישים בין תעלות הפח לגוף היחידה.</p> <p>ויבחו בין תעלות ללחץ אוויר נמוך, ותעלות ללחץ אוויר גבוה.</p>	<p>15.06.00 כללי</p>
--	--------------------------

15.06.01
תעלות
ללחץ נמוך

15.06.01.00 תעלות אוויר ללחץ נמוך מוגדרות כתעלות בהן הלחץ הסטטי של האוויר מעל הלחץ החיצוני נמוך מ-250 פסקל (25 מ"מ עומד מים), ומהירות האוויר בתעלה, נמוכה מאשר 12.7 מ' לשנייה.

15.06.01.01
מבנה תעלות
ללחץ נמוך

תעלות אוויר ללחץ נמוך תיוצגנה מאחד החומרים הבאים:

- א. פח פלדה מגולוון;
- ב. פוליפרופילן או פי.וי.סי (לפי מפרט מיוחד);
- ג. פח פלדה שחור עם חיבורים מרותכים;
- ד. פח אלומיניום (לפי מפרט מיוחד);
- ה. לוחות פיברגלס מוקשה (32 ק"ג למ"ק).

תעלות אוויר ללחץ נמוך יהיו בחתך מלבני או עגול. תעלה בחתך אחר, תבוצע לפי התוכניות. בהעדר ציון אחר באחד ממסמכי החוזה יהיה החומר פח פלדה מגולוון (סעיף א' לעיל) והחתך מלבני המתאים לדרישות ת"י 313 החלות לגבי פחים מגולוונים סוג "א". העובי המזערי של החומר יהיה כאמור בטבלה מס' 15.06/01:

טבלה 15.06/01 – עובי דופן פח לתעלות עם חתך מרובע – ללחץ נמוך

המידה הגדולה של התעלה (ס"מ) עד ועד בכלל			עובי פח (מ"מ)
אלומיניום	פח שחור	פח מגולוון	
45		45	0.7
90		75	0.8
150		135	0.9
210		210	1.0
מעל 210		מעל 210	1.25
	150		1.5
	250		2.0
	מעל 250		3.0

מידות התעלות תהיינה כמצויין בתוכניות והמידה בתוכנית מציינת את המידה הפנימית, כלומר את מידות הפנים של הפח פחות עובי הבידוד הפנימי, אם ישנו. כיפופי הצלבה ייעשו בכל דפנות התעלה לשם חיזוקה. עובי הפח וחיבור חלקי התעלה, החיזוקים והתמיכות יהיו באופן כללי בהתאם להמלצות ASHRAE.

במצב עבודה, התעלות לא תרעדנה. במצב הפסקה והפעלת המפוח, לא תיווצר שקיעה בתעלה. בכל מקרה שהיחס בין רוחב התעלה לגובהה עולה על 3:1, יותקן בתוך התעלה קיר תומך מפח, בעובי פח התעלה, למניעת תנודות בדפנות התעלה. תעלות שרוחבן עולה על 35 ס"מ תחזקנה באמצעות הצלבה. תעלות שרוחבן עולה על 70 ס"מ, תחזקנה בנוסף להצלבה באמצעות זוויתנים ברוחב " 1 1/4 בהתאם לפרט חיזוק כנדרש במסמכי החוזה.

הזליגה המירבית של אוויר בכל תפרי התעלות לא תעלה על 5% מהספיקה הכוללת. אם לא נאמר אחרת, תעלות אוורור שירותים תיעשנה עם תפרים אטומים באמצעות סיליקון בתוך המבנה, ובאמצעות ארג וסילפס מחוץ למבנה.

טבלה 15.06/02 - עובי דופן פח לתעלות בעלות חתך עגול – ללחץ נמוך

עובי פח (מ"מ)	ממידת קוטר (מ"מ)	עד מידת קוטר (מ"מ)
0.50	0	179
0.60	180	354
0.80	355	999
0.90	1000	1399
1.25	1400	1600

בתעלה בחתך מעל קוטר 1600 מ"מ, יהיה עובי הפח כנדרש במפרט המיוחד.
 מידות הצוואר של סעיף התעלה יהיו בהתאם למהירות האוויר בתעלה הראשית אשר ממנה הוא יוצא. שינוי חתך התעלה יעשה לפי שיפוע מכסימלי של 1:5.
 קשתות ההטייה תהיינה בעלות רדיוס מרכזי בגודל של פעם וחצי לפחות ממידת רוחב התעלה, אלא אם צויין אחרת בתוכנית. קשת בעלת רדיוס קטן יותר או קשת עם פינות חדות, תצוייד בכפות מכוונות.
 בכל מקום של מעבר תעלות אוויר דרך אלמנט קונסטרוקציה, קיר, תקרה וכד', יתקין הקבלן בידוד אקוסטי מפיברגלס בעובי 20 מ"מ אשר יבלוט 5 ס"מ משני צידי הקיר בהיקף התעלה, במקום המעבר.
 מעבר בקירות בין אזורי אש ובמקומות בהן נדרשת אטימת המעבר יבוצעו כנדרש במסמכי החוזה.

15.06.02 תעלות שחרור עשן, יהיו מפח פלדה מגולוון בעובי 1.25 מ"מ לפחות בהתאם לת"י 313 סוג "א". החיבורים יתאימו לת"י 1001.
תעלות שחרור עשן

15.06.03 מנדפים

15.06.03.00 קיימים סוגים שונים של מנדפים לייעודים שונים. מנדף שאינו מהסוג המפורט להלן יבוצע לפי מפרט מיוחד.
כללי

15.06.03.01 מנדף לקליטת חום ואדים, יהיה מוצר מוגמר של מפעל מוכר שאושר על ידי המפקח. לפני הזמנה של המנדף יש להגיש לאישור המפקח את תוכנית הייצור. המנדף על אבזריו יתאים לדרישות ת"י 1001, חלק 6.
מנדף לקליטת חום ואדים

המנדף יהיה בתצורה ובמידות כמצויין בתוכניות. בהעדר דרישה, שולי המנדף יבלטו לפחות 10 ס"מ מעבר למשטח הבישול.

המנדף ייבנה מפלבי"מ מלוטש (SS 316), וישמש לקליטת חום, אדים ושמן הנוצרים על ידי הבישול. כל חיבורי המנדף ייעשו בריתוך פלבי"מ מעובד למשטח חלק, מלוטש וללא בליטות.

בהיקף המנדף תותקן תעלה לניקוז השמן עם פתחי ריקון וניקוי. הפתחים יצויידו בשסתום או בפקק מתאים. בהעדר דרישה מפורשת יותקן שסתום כדורי.

המנדף יצוייד במסנני שמן מפלבי"מ (SS 316), במידות 60x60 ס"מ. המסננים ייבחרו לנצילות גבוהה. אופן ההתקנה של המסננים ימנע מעבר אוויר שלא דרך המסננים.

המסננים ייבחרו למהירות זרימת אוויר 1.0 מטר/שניה על פני המסנן. במהירות זאת מפל הלחץ דרך המסנן לא יעלה על 30 פסקל.

אם נדרשת תאורה במנדף, יותקנו גופי תאורה עם שפופרות פלואורניות מסוג T5. עוצמת התאורה על משטח העבודה תהיה 500 לוקס. גופי התאורה יותקנו בתוך גומחות מפלבי"מ, עם מפזרי אור מזכוכית. מערכת התאורה תהיה בדרגת הגנה IP 65 ועמידה בתחום טמפרטורות של 40 °C עד 300 °C.

מערכת כיבוי אש במנדף תבוצע על פי ת"י 5356 וכמפורט במסמכי החוזה.
המנדף יצויד בתעלות יציאת אוויר, מדפי ויסות אוויר, מדפי אש ועשן כמצויין במסמכי החוזה.

15.06.04 תעלות פליטת אוויר ממנדפים יהיו בהתאם לליעוד המנדפים, כאמור במסמכי החוזה ויתאימו לדרישות ת"י 1001 חלק 6.
תעלות פליטת אוויר ממנדפים יהיו מפח פלדה מגולוון. הפח בהתאם לת"י 313 סוג "א". עובי הפח ואופן החיבורים יתאימו לת"י 1001 חלק 6 (1.5 מ"מ לפחות).

15.06.04
תעלות
פליטת אוויר
ממנדפים

15.06.05
תעלות
ללחץ גבוה

15.06.05.00 תעלות אוויר ללחץ גבוה מוגדרות כתעלות בהן הלחץ הסטטי של האוויר מעל הלחץ החיצוני הינו 250 פסקל (25 מ"מ עומד מים) ומעלה, או שמהירות האוויר בתעלה היא מעל 12.7 מ' לשניה.

15.06.05.00
כללי

15.06.05.01 תעלות אוויר ללחץ גבוה תיוצרנה מפח פלדה מגולוון, או מפח פלדה שחור. תעלות מחומר פלסטי ייוצרו לפי דרישות במפרט המיוחד.
מבנה התעלות, החיזוקים והתמיכות יתאימו להמלצות ASHRAE. תעלות שחתכן עגול תיוצרנה מפח מגולוון. תעלות שחתכן מרובע תיוצרנה מפח מגולוון או מפח שחור. עובי פח שחור 1.0 מ"מ לפחות.

15.06.05.01
מבנה
תעלות
ללחץ
גבוה

חיבורי התעלות יהיו על-ידי אוגנים עם אטמים מתאימים. עובי פח תעלות המחוברות בריתוך לא יפחת מ-1.5 מ"מ.
עובי המינימלי של הפח בתעלות עגולות ועובי אבזרי תעלות כגון זוויות, הסתעפויות, הצטלבויות, שינויי חתך וכד' יהיה כדלהלן:

טבלה מס' 15.06/03 עובי דופן פח לתעלות בעלות חתך עגול – ללחץ גבוה

קוטר (ס"מ)	עובי פח מינימלי (מ"מ)
עד קוטר 50	0.8
גדול מ-50 ועד 100	0.9
גדול מ-100 ועד 150	1.0
גדול מ-150	1.25

בתעלות בעלות חתך מלבני יהיה עובי המינימלי של הפח כדלהלן:

טבלה מס' 15.06/04 עובי דופן פח לתעלות בעלות חתך מלבני – ללחץ גבוה

מידת צלע גדולה (ס"מ)	עובי פח מינימלי (מ"מ)
עד 30	0.8
גדול מ-31 ועד 75	0.9
גדול מ-76 ועד 150	1.25
גדול מ-150	1.5

חיבורי התעלות והאבזרים יהיו באמצעות חיבורי פחחות ויאוטמו באינוך (הלחמה) בדיל, או בסרט הדבקה יעודי, או שאושר ככזה על ידי המפקח.

- 15.06.05.02
בדיקת
אטימות
לתעלות לחץ
גבוה
- מערכת תעלות האוויר ללחץ גבוה תיבדק לאחר הרכבתה לדליפת אוויר ולרעש. הבדיקה תיעשה לפני בידוד התעלות. כל קטע תעלה ייבדק בנפרד, והבדיקה תיעשה כך: כל היציאות, פרט לאחת, ייאטמו בפקקים זמניים. חיבור הפקק יימשח במשחת אטימה מאושרת ויצופה בסרט אטימה. לפתח שיושאר יחובר קטע תעלה ובו סגר מדידה מתאים; לתעלה יחובר מפוח נייד המסוגל לפתח עומד סטטי של 2000 פסקל (200 מ"מ עומד מים). כל החיבורים ייאטמו כאמור לעיל.
- מנומטר דיפרנציאלי יחובר משני צידי הסגר. המנומטר יכוייל במ"ק ספיקת אוויר לשעה, בהתאם למידת הסגר. מנומטר בתחום קריאה בין 0-2500 פסקל (0-250 מ"מ עומד מים), יחובר בנקודה נוספת בתעלה, אחרי הסגר. המפוח יופעל עד שהמנומטר יורה על 2000 פסקל (200 מ"מ עומד מים) בתעלה.
- במצב זה תימדד ספיקת האוויר דרך הסגר באמצעות המנומטר הדיפרנציאלי. ספיקה זו לא תעלה על 3% מהספיקה המתוכננת במערכת התעלות הנבדקת. הרשות בידי הקבלן למדוד את הספיקה באמצעות צינור פיתו במקום באמצעות סגר. בכל מקרה של ספיקה גבוהה מהנייל, או שהזליגה בתחום זה גורמת לדעת המפקח לרעש מפריע – תאוטר הזליגה ותתוקן עד לקבלת תוצאות משביעות רצון.
- בדיקות אטימות של מתקני אב"כ – יבוצעו על פי פרק 58, או כנדרש במפרט מיוחד.
- 15.06.06
תעלות
גמישות
- תעלות אוויר גמישות במערכות לחץ גבוה או נמוך יהיו בעלות חתך עגול ויתאימו לת"י 5678.
- יש לחבר את התעלה הגמישה באמצעות שני אזיקונים: אחד ישירות לתעלה הספיראלית, והשני יהדק את הבידוד ויאטום דליפת אוויר.
- חיבורי התעלות בינן לבין עצמן או לאבזרי הפח והציוד יהיו כמומלץ על-ידי היצרן ובאישור המפקח.
- 15.06.07
תעלות בד יהיו כנדרש במסמכי החוזה.
- 15.06.08
אבזרי
תעלות
- 15.06.08.00
כללי
- אבזרי תעלות הם: מפזרי אוויר, תריסי אוויר, מדפי אוויר לויסות ידני ואוטומטי, מדפי אש ועשן, כפות מכוונות ואמצעי כוונון, מיישרי זרימה, חיבורים גמישים ואבזרי קצה. המונחים העבריים לפי מפרט זה הם:
- מפזר אוויר = DIFFUSER; תריסי אוויר = GRILLE.
- אבזרי התעלות יותקנו בתוך צווארונים, באופן שהאבזר לא יחדור לתוך התעלה. פתיחת פתחים בתעלות להרכבת צווארונים בשביל מפזרי התקרה ותריסי האוויר החוזר תתבצע רק לאחר גמר התקנת התקרות התלויות במקומות שצויינו בתוכנית התקרת. התוכנית תאושר מראש על-ידי המפקח.
- כל אבזרי תעלות האוויר ייבנו ויותקנו לפי המלצות מדריך איגוד SMACNA (ארה"ב). יש למנוע העברת רעידות מהציוד לתעלות, על-ידי חיבורים גמישים.
- 15.06.08.01
מפזרי אוויר
ותריסי
אוויר
(שבכות)
- מפזרי האוויר ותריסי האוויר למיניהם יתאימו לספיקות האוויר, מהירות הזרימה והרעש המותרים, מרחק הפיזור וחתי התעלות, בהתאם להפרישי טמפרטורה, לצורת הפיזור ולשטח הכיסוי הנדרשים כמפורט במסמכי החוזה.
- תריסי אוויר חוזר יהיו בעלי צלעות קבועות. תריס אוויר בעל מידה מעל 60 ס"מ, יצוייד בתמיכה נוספת.
- מפזרי אוויר תקרתיים יהיו בעלי חלק פנימי הניתן להוצאה. מפזרי אוויר תקרתיים וקיריים מטיפוס קווים יהיו בעלי צווארון מיוחד המאפשר פירוקם.
- בכל מקום בתעלת האוויר שמוקן בה מפזר/שבכה ליניקת אוויר/תריס יצבע דופן התעלה הנמצאת מולו בצבע שחור.
- מפזרי אוויר קווים יותקנו לפי דרישה במפרט המיוחד.

- 15.06.08.02 מדפי ויסות
 מדפי אוויר לויסות, להטייה, לסגירה ולכיוון, יהיו מוצר חרושתי מחומר שאושר מראש על-ידי המפקח. המדפים יותקנו בכל מקום הדרוש לפי המלצות מדריך איגוד SMACNA (ארה"ב).
- מדפי האוויר האוטומטיים והמופעלים ביד יהיו מטיפוס רב-כפות, בעלי תנועה נוגדת, או תנועה אחידה, כנדרש במסמכי החוזה, ויצוידו במיסבי אוקולון וצירים מפלביים, ללא סיכה.
- כל מדפי הויסות לכמות אוויר יהיו מופעלים ביד באמצעות מפתח מתאים.
- מדפי ויסות המופעלים ביד יצוידו במנוף או בידית הניתנת לכיוון ונעילה בעזרת אום סגירה וסמן, המאפשר קביעת המדף בכל מצב רצוי.
- מדפי ויסות אוטומטיים יופעלו על ידי מנוע חשמלי כאשר אחד הצירים יהיה ארוך יותר מהיתר בכדי לאפשר התחברות למנוע ויסות. בכל מקרה, יש לתכנן את המדף האוטומטי גם ליכולת הפעלה ידנית בעת תקלה במנוע.
- כל המדפים הנתונים בתעלות אוויר במידות עד 40X40 ס"מ, וכן כל המדפים במפזרי האוויר ותריסי האוויר החוזר, יהיו מאלומיניום משוך בעובי של 1.5 מ"מ. המדפים בתעלות גדולות וביחידות מיזוג אוויר וכן במקומות גלויים, יהיו מפח פלדה מגולוון בעובי של 1.3 מ"מ.
- מיסבי האוקולון יותקנו בתוך תושבות מפלז. כפות המדפים יצוידו בקצותיהם בציפוי לבד, או אטם פלסטי מאושר לאטימה יעילה של זרימת האוויר. בשעת סגירה, וזאת פרט למדפי החלוקה בנקודות הסתעפות של תעלות שיהיו מטיפוס כנף. תמסורת מנוף מתאימה תותקן בכל מערכת מדפים המונעת באמצעות מנוע הדרגתי או המופעלת ביד עם ציון יחסי האוויר באחוזים.
- בתעלות במידות קטנות מ-30X30 ס"מ, ניתן להתקין מדפי ויסות מטיפוס פרפר, דהיינו מדף בעל כנף אחת, הסובבת על ציר מרכזי, הניתן לקביעה במקומו על ידי בורג.
- 15.06.08.03 מדפי אש או עשן, יתאימו לת"י 1001, יהיו בדירוג עמידות אש כנדרש במסמכי החוזה, ויותקנו לפי הוראות יצרן המדפים.
 מדפי אש ועשן
- 15.06.08.04 פתחי גישה, יותקנו בתעלות אוויר, כדי לאפשר גישה לניקוי ותחזוקה של התעלה וכן לבדיקה וטיפול באבזרים המותקנים בתוך תעלת האוויר.
 פתחי גישה בתעלות אוויר
- פתחי הגישה יהיו במידות של 30X30 ס"מ לפחות, במידה שתאפשר גישה חופשית לבדיקה וטיפול באבזר המותקן. פתחי הגישה למדפי אש המותקנים דרך רצפה, יהיו בנובה של כ-20 ס"מ מעליה. פתחי גישה למדפי אש ועשן יהיו בדירוג אש כנדרש במסמכי החוזה לגבי מדפי האש והעשן.
- תריסי אוויר המשמשים גם כפתחי גישה, יצוידו בצירים ובסגר נעילה מסתובב.
- פתחי גישה המשמשים גם כחלון הצצה, יותקנו לפי מפרט מיוחד.
- פתחי הגישה יסומנו בשילוט מתאים. עבור פתחי הגישה הנסתרים מהעין יותקנו השלטים במקום נראה לעין.
- 15.06.08.05 מכווני ומיישרי הזרימה אשר יותקנו בתעלות יעשו מפח מגולוון או אלומיניום, במידות שנקבעו בתכנית.
 מיישרי הזרימה יהיו בצורת סולם עם שלבים קבועים, או כמצויין בתוכנית.
 מפצלי זרימה לספיקת אוויר יותקנו בכל תעלה ראשית לאספקת אוויר ואוויר חוזר. מפצל זרימה יותקן גם בהסתעפות בתעלות אוויר, אם אחד הסעיפים מספק אוויר ל-2 מפזרים או יותר.

- 15.06.08.06 חיבורים גמישים בתעלות אוויר יותקנו בכל מקום בו עוברת תעלה, מישק התפשטות בבניין בחיבור ליחידת מיזוג אוויר או יחידת איזורור, וכן בכל מקום אחר כנדרש. החיבור הגמיש והחומר ממנו הוא עשוי יתאימו לת"י 1001 והם טעונים אישור המפקח מראש. החיבור הגמיש יחזק לתעלה באמצעות פסי מתכת וברגים לאבטחת אטימות החיבור.
- מחבר גמיש המותקן במקום חשוף לשמש יוגן בהצללה על ידי מכסה מפח מגולוון או מאלומיניום. מחבר מחומר פלסטי יהיה עמיד בפני קרינת השמש.
- 15.06.08.07 באבזרי קצה לתעלות אוויר יובחן בין:
- א. קופסות ערבוב תעלה כפולה ("DUAL DUCT"):**
קופסת ערבוב למערכת תעלה כפולה תיבנה מפח פלדה מגולוון בעובי 1.3 מ"מ. הקופסה תכלול שתי כניסות לאוויר חם וקר עם מדפי ויסות אוטומטיים, מערכת לשמירת ספיקה קבועה הניתנת לכיוון באתר, בידוד אקוסטי פנימי ופתח או פתחי יציאה לאוויר מעורבב, לפי העניין.
כמו כן תכלול הקופסה מנוע להפעלת המדפים ומערכת בקרה (תרמוסטט) וחיווט מתאימים למנוע.
הקופסה תהיה ללחץ שלא יעלה על 250 פסקל (25 מ"מ עומד מים) ולרעש עצמי שלא יעלה על 32 NC (NOISE CRITERIA). דליפת האוויר מהקופסה, כאשר היא נבדקת בלחץ סטטי של 2000 פסקל (200 מ"מ עומד מים), לא תעלה על 2% מספיקת האוויר הקטלוגית המקסימלית שלה;
- ב. קופסות ויסות למערכת תעלה יחידה בלחץ גבוה:**
קופסת ויסות תהיה כאמור לגבי קופסת ערבוב לתעלה כפולה, אך עם פתח כניסה יחיד לאוויר וללא מערכת מדפי ערבוב לאוויר חם וקר;
- ג. מפזר אוויר בספיקה משתנה ("VAV"):**
מפזר אוויר בספיקת אוויר משתנה, יהיה קירי או תקרתי, לפי העניין וכמפורט במסמכי החוזה.
מבנה המפזר יבטיח פיזור אחיד בכל תחומי ספיקת האוויר.

15.07 – בידוד תרמי ואקוסטי

- 15.07.00 תת-פרק זה מתייחס לבידוד התרמי והאקוסטי, ולהגנת הבידוד של תעלות וצנרות על אבזריהן, מחליפי חום למים קרים ולמים חמים.
חומרי הבידוד יתאימו לת"י 1001.
בידוד תרמי של מתקן הנתון לטמפרטורה גבוהה יהיה כמפורט במסמכי החוזה.
- 15.07.01 **בידוד תרמי ואקוסטי של תעלות אוויר**
- 15.07.01.01 בידוד תרמי אקוסטי פנימי לתעלות אוויר יהיה מסיבי זכוכית (פיברגלס) ארוכים, מטיפוס חצי מוקשה שאינו משיר סיבים מצופה בניאופרן. הצפיפות המזערית של החומר תהיה 32 ק"ג למ"ק. עובי הבידוד יהיה כנדרש במסמכי החוזה.
מוליכות תרמית מירבית תהיה – $0.485 \text{ Wm}^{-1}\text{K}^{-1}$ (0.28 Btu/hr/ft/F°).

- 15.07.01.02 בידוד תרמי חיצוני לתעלת אוויר יהיה מסיבי זכוכית (פיברגלס) ארוכים, מטיפוס חצי מוקשה שאינו משיר סיבים. הצפיפות המזערית של החומר תהיה 24 ק"ג למ"ק. עובי הבידוד יהיה כנדרש במסמכי החוזה.
מוליכות תרמית מירבית תהיה – $0.485 \text{ Wm}^{-1}\text{K}^{-1}$ (0.28 Btu/hr/ft/F).
הבידוד יצופה בציפוי עשוי רדיד (פוייל) אלומיניום מחוזק בסיבי זכוכית, בעובי ממוצע 50 מיקרומטרים.
- 15.07.01.03 תעלה הגלוייה לשמש, תבודד בבידוד בעובי הנדרש במסמכי החוזה. תעלה מבודדת בבידוד חיצוני תצופה מבחוץ במעטה פח מגולוון בעובי 0.5 מ"מ, עם מישקים מחוברים גלוייה לשמש בחומר אטימה אלסטי.
- 15.07.01.04 אבזרים ומתקנים המותקנים בתעלות (מובלים) שזורם בהן אוויר קר, כגון: מדפי ויסות ופילוג, משתיקי קול, נחשוני חימום וקירור, וסתי לחץ וספיקה וכד', יבודדו בבידוד חיצוני בלבד, זאת למעט אבזרים המבודדים באופן מקורי על ידי היצרן בבידוד תקני אחר.
בכל מקרה שבו האבזר המבודד הינו מהסוג שנדרשת אליו גישה לצרכי כיוון או טיפול, ייעשה הבידוד בצורת מעטפת מתפרקת, כך שיתאפשר הפירוק וההרכבה של הבידוד לצרכי גישה, ללא פגיעה בבידוד. במקרה שאין צורך בגישה לאבזר, יכול הבידוד להיות המשך ישיר של בידוד התעלה.
בכל מקרה שבו כולל האבזר המבודד חלקים נעים בין צירים של מדפים, יש להקפיד שהבידוד לא ימנע את התנועה החופשית של החלק הנע.
יש להקפיד לבדוד גם את מקום החיבור בין האבזר לתעלה. אם הבידוד אינו רציף, אלא בידוד האבזר הוא בנפרד מבידוד התעלה, יש ליצור חפייה של הבידוד ברוחב של 3 ס"מ לפחות.
- 15.07.01.05 החיבורים והמעברים בין חלקי תעלות עם ובלי בידוד, יבוצעו באופן רציף ללא מדרגה אופן התקנת הבידוד מתכונת כמו התעלה. להלן אפיוני הביצוע:
- א. הבידוד יודבק לדפנות התעלה בדבק, המתאים לאמור בסעיף 15.07.06 להלן. כל החיבורים בין לוחות הבידוד יוגנו על ידי עטיפה בסרט הדבקה חרושתי או בסרט פח מגולוון, בעובי 0.6 מ"מ וברוחב 50 מ"מ. הדבקת הקצוות של הסרט תהיה תוך חפייה של 1 ס"מ. הדבקת חומר הבידוד – יודבק לפח באופן רציף וללא סדקים וטלאים;
- ב. חיזוק חומר הבידוד לדפנות התעלה – בנוסף לדבק, יותקנו אמצעי הידוק שאינם פוגעים בעובי ובתפקוד הבידוד במרווחים כמצויין במדריך SMACNA. כל המכלול יהיה חלק ואחיד בשטחו הפנימי;
- ג. חיבור בין שני מזרני חומר בידוד (בקצוות) – יבוצע באמצעות רצועות חיזוק חרושתיות מתאימות, או רצועות פח מגולוון בעובי 0.6 מ"מ בצורת Z, למניעת התקלפות ולהבטחת התנגדות מינימלית לזרימת האוויר;
- ד. חיזוק חיבורים סביב התעלה יבוצע באמצעות רצועות פח מגולוון, ברוחב 10 ס"מ ובעובי 0.8 מ"מ לפחות, במרווחים כמצויין במדריך SMACNA, במטרה להדק את חומר הבידוד באופן אחיד אל דפנות התעלות;
- ה. בידוד אקוסטי פנימי – קצוות הבידוד יחוזקו ברצועות פח מגולוון בעובי 0.6 מ"מ וברוחב 30 מ"מ. כל הפינות יוגנו בזוויתנים מפח מגולוון 30X30X0.60 ס"מ. בכל מקרה של הרכבת פס או זוויתן פח על הבידוד, יש להקפיד שעובי שכבת הבידוד לא יקטן מ-3/4 עובייה הנומינלי.

15.07.02
בידוד תרמי
לצנרת מים

- 15.07.02.01
 סיבי זכוכית לבידוד צינורות
- בידוד צנרת מים בסיבי זכוכית (פיברגלס) יהיה עשוי קליפות דחוסות ומוקשות של סיבי זכוכית; צפיפות מזערית של החומר – 80 ק"ג למ"ק. מוליכות תרמית מירבית תהיה – $0.485 \text{ Wm}^{-1}\text{K}^{-1}$ ($0.28 \text{ Btu/hr/ft/F}^\circ$).
- הקליפות יצופו במחסום אדים בצורת מעיל, בעל פרמאביליות שלא תעלה על 0.01 פרם (PERM).
- מחסום האדים ייעשה מרדיד אלומיניום בעובי 50 מיקרומטרים, מחוזק ברשת חוטי פיברגלס ויהיה מטיפוס מעכב אש ("FRJ").
- מעטה מחסום האדים יהיה חזק מבחינה מיכנית ויקנה הגנה טובה לבידוד. הקליפות על מחסום האדים תהיינה מוצר חרושתי של מפעל שאושר ע"י המפקח.
- בזמן התקנת הבידוד יוקפד על התקנת מחסום אדים צירי והיקפי בכל מקום חיבור בין קליפות הבידוד. מחסום האדים שיסופק עם הבידוד, יהיה באורך מספיק כדי לכסות על מקום החיבור באורך של 3.0 ס"מ.
- 15.07.02.02
 קליפות גומי סינתטי
- קליפות גומי סינתטי יהיו מוצר חרושתי מוגמר שאושר על ידי המפקח. הקליפות ייוצרו מקצף של תערובת אלסטומרית פלסטית, גמישה ובצורת צינור, בנויה תאים תאים אטומים ומלאים גז אינרטי. החומר יהיה בעל צפיפות ממוצעת של 90 ק"ג למ"ק. מוליכות תרמית מירבית תהיה: $0.485 \text{ Wm}^{-1}\text{K}^{-1}$ ($0.28 \text{ Btu/hr/ft/F}^\circ$).
- הקליפות תהיינה שלמות ותושחלנה על הצינורות ללא חתכים והדבקות לאורך, במידת האפשר. חיתוך קצה הבידוד יהיה חלק וישר. קטעי הבידוד יודבקו בדבק מתאים כאמור להלן. אם לא ניתן להשחיל את הבידוד יהיה הבידוד חתוך בקווים ישרים, במקביל לציר.
- עובי הבידוד יהיה לפחות כמצויין במסמכי החוזה. הסטייה בעובי, במידה שתהיה, תהיה אך ורק לכיוון הגדלת העובי.
- הדבק בו מודבק הבידוד יתאים לאמור בסעיף 15.07.06 להלן.
- בכל מקרה שהצינור המבודד מותקן במקום גלוי לשמש או מחוץ לבניין, יוגן הבידוד על-ידי צביעה בצבע, שאושר למטרה זו על-ידי יצרן הבידוד או בעטיפת פח כמפורט להלן (הגנת הבידוד – ראה סעיף 15.07.02.05 להלן).
- 15.07.02.03
 פוליאוריתן מוקצף יצוק
- שימוש בבידוד פוליאוריתן מוקצף יותר, אך ורק במקומות בהם התקנתו מותרת לפי ת"י 1001. אין להשתמש בבידוד זה לצנרת בתוך מבנה.
- הפוליאוריתן המוקצף יותקן על הצנרת כשהוא יצוק בטפסות פח, בעובי מזערי של 0.5 מ"מ. צפיפות הבידוד לא תהיה פחותה מ-28 ק"ג למ"ק והיציקה תהיה אחידה וללא חורים. מוליכות תרמית מירבית תהיה – $0.295 \text{ Wm}^{-1}\text{K}^{-1}$ ($0.17 \text{ Btu/hr/ft/F}^\circ$).
- במקום החיבור בין בידוד פוליאוריתן לבין בידוד אחר, כגון סיבי פיברגלס, יוצק הפוליאוריתן על גבי הבידוד האחר בחפייה של 20 ס"מ לפחות.
- 15.07.02.04
 בידוד אבזרי צנרת
- בידוד אבזרים כגון אוגנים, שסתומים וכו', ייעשה בדומה לאמור לגבי בידוד הצנרת, אך קטעי הבידוד יהיו גזורים ומותאמים לאבזר המבודד. יבודדו רק אבזרי מים קרים ונוזל קירור. משאבות והאבזרים החמים לא יבודדו, פרט אם צויין במפורש אחרת באחד ממסמכי החוזה.
- הבידוד במתלים יהיה מחומר בידוד קשיח אשר אינו נמעך על ידי משקל הצינור.

<p>כל הצינורות והאבזרים הגלויים לעין יוגנו לאחר בידודם באחד הציפויים כמפורט להלן. סוג הציפוי ואופן התקנתו יהיה כמצויין במסמכי החוזה. לאחר גמר הבידוד יהיה הצינור חופשי מהמיתלה מבלי לפגוע בציפוי שעל הבידוד. סוגי הציפוי יהיו: א. משחה על בסיס סיליקון ("סילפס"):</p>	<p>15.07.02.05 הגנת הבידוד</p>
<p>הבידוד יעטף בארג מלמלה (גזה) ויימשח במשחת סיליקון בשתי שכבות ובעובי כולל של 2 מ"מ שיכסה לחלוטין את הארג. הציפוי יחלק עד לקבלת שכבה אחידה וחלקה. לאחר ההחלקה ייצבע בגוון שאושר על ידי המפקח; ב. עטיפת פח:</p>	
<p>בידוד הצינור יעטף בפח מגולוון, שעוביו 0.5 מ"מ לפחות. חיבורי הפח יהיו בחיבורי פחות. גמר הפח יהיה חלק וללא קצות בולטים או פתחים מיותרים ויחפוף בדיוק את תוואי הצינור. עטיפה בפח צבוע תבוצע כנדרש במסמכי החוזה.</p>	
<p>חומר הבידוד יהיה קליפות גומי סינתטי כאמור בסעיף 15.07.02.02. בידוד צנרת בתוך הקרקע יהיה כמפורט במסמכי החוזה. התקנת הבידוד של צנרת קרר, לרבות הגנת הבידוד, ייעשה כאמור לגבי צנרת מים.</p>	<p>15.07.03 בידוד צנרת קרר</p>
<p>מחליפי חום למים קרים יבודדו כמפורט להלן, לפי הנדרש במסמכי החוזה:</p>	<p>15.07.04 בידוד מחליפי חום למים קרים</p>
<p>לוחות גומי סינתטי לבידוד מחליפי חום יהיו בעובי מזערי של 29 מ"מ. הלוחות יודבקו אל מחליף החום בדבק מתאים המומלץ על-ידי היצרן ומאושר על-ידי המפקח. הבידוד ייעשה במידת האפשר בלוחות גומי סינתטי שלמים (ראה סעיף 15.07.02.02 לעיל, לגבי עובי הבידוד וטיב הדבק).</p>	<p>15.07.04.01 לוחות גומי סינתטי</p>
<p>הבידוד למחליפי החום יהיה עשוי מצמר מינרלי (סלעים) שיעמוד בדרישות ת"י 751 או סיבי זכוכית (פיברגלס). עובי מזרני הבידוד יהיה 50 מ"מ; המזרנים יודבקו למשטח החיצוני של מחליף החום ויחזקו באמצעות מסמרות או רשת פלדה מגולוונת כך, שעובי הבידוד יהיה אחיד בכל ההיקף. יש להקפיד שהבידוד לא יגלוש למקומות הנמוכים.</p>	<p>15.07.04.02 צמר מינרלי (סלעים) או זכוכית (פיברגלס)</p>
<p>פוליאוריתן מוקצף יצוק יהיה כאמור לעיל בסעיף 15.07.02.03. העובי המזערי של שכבת הבידוד יהיה 30 מ"מ. לכל המכסים ופתחי הגישה של מחליף החום יותקנו מקטעי בידוד הניתנים לפירוק והרכבה באמצעות ברגים, כך שניתן יהיה לפרק את הבידוד במקומות אלו ולגשת למכסים ופתחי הגישה, מבלי לפגוע בבידוד ובשלמות מחסום האדים.</p>	<p>15.07.04.03 פוליאוריתן מוקצף יצוק</p>
<p>מחליפי חום למים חמים יבודדו בשמיכות סיבי זכוכית או צמר מינרלי בעובי 75 מ"מ או בפוליאוריתן מוקצף, כאמור לגבי מחליפי החום למים קרים. הבידוד של מחליף החום יחזק בחוטים מגולוונים בקוטר 2 מ"מ לפחות.</p>	<p>15.07.05 בידוד מחליפי חום למים חמים והגנה עליו</p>
<p>מחליפי חום למים חמים יבודדו בשמיכות סיבי זכוכית או צמר מינרלי בעובי 75 מ"מ או בפוליאוריתן מוקצף, כאמור לגבי מחליפי החום למים קרים. הבידוד של מחליף החום יחזק בחוטים מגולוונים בקוטר 2 מ"מ לפחות.</p>	<p>15.07.05.01 בידוד מחליפי חום</p>

15.07.05.01 בידוד מחליפי חום יצופה במעטה מפח מגולוון בעובי 0.8 מ"מ. בזמן התקנת הבידוד והציפוי יש להבטיח גישה לכל המכסים, הפתחים הניתנים לפירוק במחליף החום, ולכל האבזרים האחורים המצריכים גישה, וזאת על-ידי הכנת הבידוד במקטעים מתאימים ושילוב חלקים לפירוק והרכבה במעטה הפח המגולוון. מחליפי חום

15.07.06 הדבקים המשמשים לעבודות הבידוד יעמדו בדרישות הבאות:
דבקים יתאימו לת"י 1001 ;

ב. יהיו דבקים ומתאימים לדרישות יצרן חומר הבידוד מבחינת הדבקה ;

ג. יתייבשו תוך זמן סביר, לא מהר מהזמן הדרוש להנחת הבידוד על פניו ;

ד. לאחר התייבשותם לא ישחררו חומרים רעילים בתנאים רגילים ;

ה. לא יגרמו נזק לחומר הבידוד ולחומר התעלה ;

ו. לא יקטינו את עמידות האש של חומר הבידוד.

15.08 – מערכות שונות ועבודות עזר

15.08.01 עבודות הבנייה, הכוללות עבודות עפר, בנייה, יציקות בטון וגימורים למיניהם יבוצעו כנדרש בפרקים המתאימים של המפרט הכללי (01, 02, 04, 05 וכו'), ולפי הדרישות המיוחדות למתקן מיזוג-האוויר כאמור בפרק זה. כמו-כן יעשה הקבלן עבודות בנייה לצורך התאמה מקומית, כגון: פתיחת חורים בקירות בשביל תעלות וצנרת, חציבות בבטונים וכד'. עבודות עפר לצורך הנחת קווי צינורות – יבוצעו כאמור בפרק 57.

15.08.02 היסודות הנושאים את הציוד יוצקו מבטון מזויין והם יובלטו 10 ס"מ מעל הרצפה. יסודות יצוקים על גגות יבלטו 10 ס"מ מעל פני האיטום. מידותיהם יאפשרו התקנה נאותה של הציוד. המקצועות יוגנו במסגרת זוויתני פלדה 30/30 מ"מ צבועים.

א. יסוד יצוק על הקרקע – דופן היסוד תופרד מהריצוף בשכבת חומר מבודד בעובי 5 ס"מ בצורה שתמנע העברת הרעידות. שכבת הבידוד תוגן מבחוץ בחגורת בטון. המרווח בין היסוד והחגורה יאטם בחלקו העליון בחומר איטום ביטומני, שיאושר מראש על ידי המפקח ;

ב. יסוד יצוק על תקרה או גג – בנוסף לאמור לעיל, לגבי יסודות המותקנים על פני הקרקע, יוצבו יסודות המותקנים על גבי תקרות, על גבי משטח אקוסטי גמיש מחושב ללחץ של 0.5 ק"ג לסמ"ר.

המשטח יורכב מלוחות פוליסטירן מוקצף או לוחות פיברגלס מתאימים, כשהמרווחים ביניהם ממולאים בפירורי פוליסטירן או פיברגלס. השטח יכוסה לפני היציקה בלוח פוליסטירן למניעת חלחול הבטון אל לוחות הבידוד ;

ג. יסוד עם מסה אינרטי – אם נדרש בתוכניות יותקן בסיס הכולל מסה אינרטי. המסה האינרטי תוצק בטון, במידות כנדרש, ותותקן על גבי בסיס הגבהה מבטון באמצעות בולמי רעידות קפיציים, המחושבים לשקיעה של 2 ס"מ. פריט הציוד יותקן על גבי המסה האינרטי באמצעות שתי שכבות של גומי מחורץ.

אם לא נדרש אחרת באחד ממסמכי החוזה, מזגנים, מעבי אוויר ומפוחים יוצבו על בסיס הגבהה.

15.08.03
מניעת רעש
ורעידות

15.08.03.00 בנוסף לדרישות שצויינו בנושא זה לעיל מתייחס האמור להלן לפריטי ציוד: משאבות, מדחסים, מפוחים, מנועים וכן למגדלי קירור (רעש מים) ומתלים. הדרישות חלות גם על כל הצנרת והתעלות ומעבריה דרך קירות ותקרות.

<p>15.08.03.01 המערכות יעמדו במיגבלות הרעש כנדרש בתקנות ובת"י 1004. מפלס הרעש המותר יהיה כמצויין באחד ממסמכי החוזה ועם השלמת המתקן ייבדק הדבר על-ידי בודק מעבדתי מוסמך כמוגדר בתקנות הבטיחות בעבודה. משתיקי קול יותקנו במקומות המצויינים בתכניות, לפי הנדרש במסמכי החוזה ובאופן שיאפשר גישה למרכיבי המערכת.</p>	<p>15.08.03.01 מניעת רעש</p>
<p>15.08.03.02 הקבלן יתקין את הציוד על בולמי רעידות, וישתמש בחומרי בידוד אקוסטיים ובמשתיקי קול רעש כנדרש בתוכניות, כדי להבטיח את הפעולה התקינה של המערכות לפי האמור להלן:</p> <p>א. כל פריט ציוד שיש בו חלקים נעים או מסתובבים או אשר גורם רעידות, יותקן על גבי בסיס מתאים באמצעות בולמי רעידות מדגם שאושר;</p> <p>ב. הקבלן יודא שהציוד אינו מעביר רעידות לבניין ולמערכת הצנרת והתעלות. לשם כך יתקין הקבלן את כל הבסיסים, מבדדי רעידות והחיבורים הגמישים וכן את כל המתלים והקפיצים האקוסטיים הנדרשים;</p> <p>ג. צנרת המים תותקן בצורה גמישה ותחובר לבניין באופן שלא תעביר רעידות למבנה. הצנרת תותקן על גבי מתלים קפיציים לאורך הצינור, עד מרחק 150 פעם הקוטר הנומינלי של הצינור מהמתקן הגורם לרעידות (משאבה, מקרר, וכו') לפחות. כמו כן יותקנו בצנרת כל האבזרים האחרים הדרושים למניעת רעידות והעברתן לבניין. מתברים גמישים, פרקי התפשטות וכו' יותקנו בצנרת בכל מקום נדרש, כמצויין בתוכניות;</p> <p>ד. תעלות אוויר יותקנו באופן שלא יעבירו רעידות לבניין או לחלקיו. כל חלקי התעלות המחוברות למתקנים סובבים, או רועדים, יחוברו באופן גמיש באמצעות מחבר גמיש באורך 15 ס"מ לפחות. מעבר תעלות דרך קירות, תקרות ומחיצות יהיה בפתחים הגדולים ב-2 ס"מ לפחות ממידות התעלה ומכל עבריה. המרווח ימולא בחומר מבדד אקוסטי, כגון צמר מינרלי (סלעים).</p>	<p>15.08.03.02 מניעת רעידות</p>
<p>15.08.04 הקבלן יתקין בכל המתקנים את אמצעי הניקוז הדרושים, בסביבת המתקן ובמבנה, לרבות הרחקה מוסדרת של המים המתנקזים.</p>	<p>15.08.04 ניקוז</p>
<p>15.08.05 תהיה גישה נוחה לציוד על חלקיו לשם טיפול ואחזקה שוטפת וכן לשם פירוק והרכבה במקרה הצורך. כל חלקי הציוד הכבדים, כגון: מגועים, יחידות מיזוג אוויר, מעבים, מפוחים וכו', יצוידו בווי הרמה או סידורים מתאימים לאחיזה, כך שיתאפשר שינוע נוח של הציוד ללא פגיעה בו.</p>	<p>15.08.05 גישה ושינוע ציוד</p>
<p>15.08.06 גיליון צביעה וגימור שטח</p>	<p>15.08.06 גיליון צביעה וגימור שטח</p>
<p>15.08.06.00 כל חלקי הציוד, האבזרים והחומרים המסופקים על-ידי הקבלן יטופלו טיפול מונע כנגד קורוזיה וייצבעו בהתאם למסמכי החוזה וכמפורט בפרק 11 – עבודות צביעה. בכל מקום שנדרש ציפוי באבץ הוא יהיה בשיטת הטבילה החמה. רק חיתוכים וקידוחים באלמנט מגולוון ייצבעו בצבע עשיר אבץ.</p>	<p>15.08.06.00 כללי</p>
<p>15.08.06.01 חלקי ציוד כגון יחידות מיזוג אוויר, מקררי מים, מפוחים, מגדלי קירור וכו', העשויים פח פלדה, יטופלו כדלהלן: החלקים ינוקו היטב מלכלוך ומסיגים, ולאחר מכן ינוקו שיירי שומן באמצעות טיפול באמבט של חומר ממיס מתאים. בכל החלקים שאינם מגולוונים יהיה טיפול מונע כנגד חלודה. כל חלקי הפח והברזל המקצועי המגולוונים והאחרים, ייצבעו בצבע גמר קלוי בגוון מאושר על-ידי המפקח. חלקי ברזל מגולוונים ייצבעו בשכבה ראשונה מקשרת ועליה שכבת צבע גמר.</p>	<p>15.08.06.01 ציוד</p>

כל חלקי הציוד העשויים פח פלדה הבאים במגע מתמיד עם מים או עם חומרים קורוזיביים באופן מיוחד, כגון בריכות ומפוחים של מגדלי קירור וכד' יטופלו לאחר גמר ייצורם וניקויים משמנים, באחת הדרכים הבאות:

א. גילון;

ב. ציפוי בפוליאסטר או בפי.וי.סי;

ג. צביעה בשכבה מתאימה של צבע אפוקסי.

ד. צורת הטיפול הסופי תאושר על-ידי המפקח.

כל חלקי הציוד העשויים יצקת פלדה או פלדה מעורגלת כגון משאבות, מקררים וכו', ינוקו היטב לאחר גמר ייצורם משבבים, לכלוך ושמן, ולאחר מכן תטופל השכבה העליונה במברשות פלדה או ניקוי בהתזת סילון חול, עד לקבלת שכבה חיצונית נקיה לחלוטין מחלודה ומחומרים זרים. לאחר מכן ייצבע הציוד בצבע מתאים כנגד חלודה ובצבע עליון המאושר על-ידי המפקח.

15.08.06.02 כל הצינורות ינוקו מבחוץ ומבפנים מכל סיגים, לכלוך ושמן. החלודה תוסר מהצינורות במברשת פלדה או בחומר שוחק. הצינורות לאחר ניקויים ייצבעו מבחוץ בצבע מגן כנגד חלודה. בנוסף, צינורות שלא יבודדו ייצבעו כאמור לעיל בסעיף 15.08.06.00 בגוון שאושר על ידי המפקח.

יש להקפיד שכל החלקים הנעים, כגון ברגים, מובילים או צירים לא יכוסו בצבע או בציפוי אחר שיפריע לפעולתם. אם הצינור מבודד, יוכנו פני השטח בהתאם לדרישות יצרן הבידוד.

15.08.06.03 כל תעלות האוויר תנוקנה היטב מכל שרידי שומן, צבע ופסולת בניין. יוקפד באופן מיוחד על ניקוי תעלות שתצופינה בבידוד, ופני השטח יוכנו לפי הוראות יצרני הבידוד והדבק. תעלות האוויר העשויות פח מגולוון תושארנה ללא צביעה או טיפול נוסף. תעלות אוויר מפת שחור תטופלנה ותיצבענה כמפורט לעיל, לגבי ציוד. תעלות אוויר מחומרים לא מתכתיים, תיצבענה בצבע גמר לפי הוראות המפקח. יוקפד במיוחד על הניקיון של תעלה מבודדת, בכדי להבטיח הדבקה טובה של הבידוד.

15.08.06.04 יסודות הנושאים את הציוד, חלקי בנייה וכן כל יתר המתקנים האחרים שלא פורטו לעיל, ינוקו משבבים, לכלוך וחומרים זרים.

15.08.07

מכשירי

מדידה

ומכשירי

עזר

15.08.07.01 מכשירי המדידה יותקנו במערכת כאמור במסמכי החוזה ובכל מקום בו יש להבטיח פעולתה התקינה של המערכת ואפשרות מלאה לבקרתה ולוויסותה. המכשירים יכללו את כל האבזרים הנדרשים להרכבתם ולהפעלתם. מיקום המכשירים יאפשר קריאה בצורה נוחה מהרצפה. מיקום המכשירים והתקנתם הסופית יהיה לפי הוראות המפקח. באופן כללי יהיו מכשירי המדידה כאמור להלן:

א. מדי-לחץ יהיו עגולים בקוטר 10 ס"מ, מתוצרת שאושרה על ידי המפקח ויצויידו בשסתום שחרור מתאים. מדי לחץ יותקנו בכניסה וביציאה של כל משאבה, מקרר מים ומעבה מים, ובכל מקום אחר המצויין בתוכניות. במדי הלחץ תסומן נקודת העבודה ותחום העבודה;

ב. מדי-חום יהיו בצורת צינור כספית או כוחל באורך 22 ס"מ, או עגולים בקוטר 10 ס"מ עם רגש קפילרי.

מדי החום יותקנו בכניסה וביציאה של כל מקרר מים ומעבה מים. כמו כן יותקנו מדי חום בתעלות אוויר חוזר ובתעלות אספקת אוויר, ביציאה ובכניסת מים ליחידה, וכן בכל מקום אחר כמצויין בתוכניות.

מדי-חום יצויידו בסקלה מתאימה, לתחום המדידה הנדרש.
מדי ספיקה למים ולאוויר, מדי לחץ למסננים וכן מכשירים אחרים יותקנו לפי דרישה במסמכי החוזה.

<p>מכשירי עזר הדרושים להפעלה, לויסות, לבדיקת ולתיקון המתקן יותקנו לפי דרישה במסמכי החוזה.</p>	<p>15.08.07.02 מכשירי עזר</p>
<p>המיסבים בשימוש במתקני מיזוג האוויר יהיו מיסבי גלילים או מיסבי כדורים מסוג המתכוון מעצמו. המיסבים יהיו מתוצרת שאישר המפקח. אם לא נאמר אחרת, המיסבים יהיו אטומים, ללא סיכה ויתאימו ל 50,000 שעות עבודה.</p>	<p>15.08.08 מיסבים</p>
<p>המתקנים, הצנרת ותעלות האוויר בחדרי המכונות, יסומנו לשם זיהוי כאמור במסמכי החוזה. אמצעי השילוט יהיו שלטי פלסטיק בעלי 3 שכבות (סנדוויץ') עם אותיות שחורות על גבי רקע לבן. מכונה או מתקן יצויידו בשילוט ובסימון כניל, במידות 10X15 ס"מ לפחות, שעליו יצויינו המספר והתיאור. הלוחית תוצמד באופן קבוע ויציב. סתום בקו ראשי יסומן בדיסקית מאלומיניום בקוטר 5 ס"מ ובעובי 0.5 מ"מ. על הדיסקית יוטבע מספרו הסידורי של האבזר. בכל מקרה בו אבזר צנרת ראשי, כגון ברז סגירה קומתי, או אבזר תעלה בטיחותי (למשל מדף אש), מותקנים בתוך תקרות, או מוסתרים על-ידי קיר או מחיצה, ייקבע שלט מתאים המצביע על מקום הימצאם. השלט יותקן בקרבת האבזר, במקום נראה לעין וגודלו יהיה בהתאמה לדרישות התקן אך לא פחות מ- 10X15 ס"מ. הצינורות הצבועים יסומנו בחיצים באורך 25 ס"מ, שיורו על כיוון הזרימה והחומר הזורם. המרווח בין החיצים – 2.50 מ". גוני צביעת זיהוי הצינורות יהיו כמפורט במפרט המיוחד.</p>	<p>15.08.09 סימון ושילוט מערכות צנרת ואבזרים</p>

15.09 – מערכת חשמל

<p>מערכות החשמל המשרתות את מתקני מיזוג האוויר ותאמנה לדרישות בפרק 08 – מתקני חשמל. לוחות החשמל יתוכננו בהתאמה לצרכי הציוד והספקיו, ויכללו לפחות את המפורט להלן. הקבלן יתכנן ויגיש למפקח תוכניות של מערכות החשמל, חתומות על-ידי מורשה כחוק. סוגי הציוד החשמלי למתקן וללוחות, יאושרו על ידי המפקח לפני הביצוע ויתאימו לסוגי הציוד המותקנים במערכות החשמל האחרות במבנה. זינת לוח מיזוג אוויר ראשי, למעט החיבור ללוח, אינה כלולה בעבודות קבלן מיזוג האוויר.</p>	<p>15.09.00 כללי</p>
<p>ציוד חשמלי מכל סוג שהוא (כגון מנועים, לוחות, אינסטלציה, מפסקים וכו') המותקן חשוף מחוץ למבנה, יהיה בדרגת הגנה IP54 ו IK09 לפחות.</p>	<p>15.09.01 דרגת הגנה</p>
<p>האינסטלציה החשמלית תותקן גלויה, סמויה או חשיפה, הכל בהתאם להתקנת שאר מערכות החשמל במבנה וכמפורט במסמכי החוזה. הקבלן יהיה אחראי להתקנת כל הצינורות הדרושים ביציקות, בקירות וברצפות (כגון קווים לתרמוסטטים, לוחות הפעלה וכו'), במועד המתאים ובשילוב עם יתר המלאכות בבניין.</p>	<p>15.09.02 התקנה</p>

15.09.03 כל מנוע, שאינו בקו ראייה מלוח החשמל המפעיל אותו יצוייד במפסק ביטחון שיותקן בקרבתו. **מפסקים**

הוראה זו אינה חלה על מנוע של מתקן חרום. למנוע של מתקן חרום לא יותקן מפסק ביטחון, אולם הגנת המנוע בלוח תצוייד בהתקן נעילה ועל המנוע יותקן שלט:

אזהרה – לפני טיפול במנוע יש להפסיק ולנעול מאמ"ת מס' _ בלוח מס' _

15.09.04 **לוחות חשמל**

15.09.04.00 כל המפורט להלן בא להוסיף על המפורט בפרק 08, תת-פרק "לוחות חשמלי". לוח חשמל שהינו חלק אינטגרלי מצידוד מיזוג אוויר המיובא מחו"ל, יתאים לדרישות חוק החשמל.

להלן דרישות והנחיות ללוחות חשמל המיוצרים בארץ:

15.09.04.01 הלוח יהיה עם דופן תחתונה. בלוח עם פסי צבירה של 250A ויותר, תבוצע הפרדה בין התאים.

לוח המותקן חשוף מחוץ למבנה יצוייד בשתי דלתות, פנימית וחיצונית, ויהיה בדרגת הגנה IP54 ו- IK09 לפחות.

הקבלן יוודא שמידות הלוח יתאימו למעברי הגישה ולפתחי חדרי המכונות.

לוח לזרם של 63A ומעלה יצוייד באמצעים לקליטת גלאי עשן. לוח לזרם של 100A ומעלה, יצוייד, בנוסף, באמצעים לקליטת נחירי פיזור גז לכיבוי אש.

15.09.04.02 בלוחות החשמל יותקנו האבורים הבאים:
א. אבטחה ראשית:

1) ללוח עם פסי צבירה עד 100A, באמצעות מאמ"ת (MCCB) או מא"ז (MCB);

2) ללוח עם פסי צבירה של 100A ומעלה, באמצעות מאמ"ת (MCCB);

ב. אבטחה באמצעות מאמ"ת או מא"ז לכל מנוע או אלמנט חשמל;

ג. מתנעים למנועים, כמפורט להלן בסעיף 15.09.06;

ד. מד-זרם ראשי לכל מופע, עם מחוג שיא ביקוש – ללוח עם פסי צבירה של 100A ויותר;

ה. מד-מתח עם בורר מופעים – ללוח עם פסי צבירה של 100A ויותר;

ו. רב מודד בלוח עם פסי צבירה של 400A ויותר. רב המודד יותקן במקום מדי הזרם והמתח וימדוד לפחות מתח מופע, מתח שלוב, זרם, הספק רגעי, הספק שיא ביקוש, אנרגיה – kWh, אנרגיה ראקטיבית – kVarh;

ז. נורת סימון תהיה מטיפוס MULTI-LED ל-230V, 50Hz, בקוטר 22.5 מ"מ ול-50,000 שעות עבודה. הדקי החיבור למנורה יהיו משוקעים. נורות הסימון יותקנו כמפורט להלן:

(1) 3 נורות סימון ראשיות;

(2) נורה ירוקה לציון פעולת כל מנוע;

(3) נורה צהובה לציון פעולת מחמם אגן שמן של מדחס;

(4) נורה אדומה לציון עומס יתר לכל מנוע;

(5) נורות אדומות לציון תקלות מיוחדות במתקנים הקשורים במערכת כגון תקלות שונות במדחסים. לכל תקלה בכל מכשיר תותקן נורה נפרדת. הנורות יפעלו כל עוד לא תוקנה התקלה;

- ח. לחצן לבדיקת כל הנורות ;
- ט. מפסק פיקוד בורר (יד – 0 – אוטו) לכל מנוע ;
- י. מפסק פיקוד בורר (מקומי – מרחוק) לכל פריט ציוד שניתן להפעילו ממספר מקומות ;
- יא. פעמון אזעקה ומנורת אזעקה מהבהבת, לסימון תקלה כללית, לרבות סידור להשתקת הפעמון, שיותקנו במקום שיוורה עליו המפקח וסידור לבדיקת האזעקה ;
- יב. מימשק להעברת נתונים למערכת בקרה מרכזית – אם נדרש במסמכי החוזה ;
- יג. מד-זרם למנוע שהספקו 2.2 kW ומעלה – למעט מנוע מפוח פליטה ומעבה אוויר ;
- יד. מד-זרם למנוע מפוח פליטה שהספקו 7.5 kW ומעלה ;
- טו. מד-זרם למנוע מעבה אוויר שהספקו 0.75 kW ומעלה ;
- טז. מונה שעות פעולה לכל מדחס ;
- יז. מימסר תלת-מופעי גילוי היפוך מופעים, חוסר ופחת מתח - שיפסיק את מערכת הפיקוד של הלוח ;
- יח. מימסר לריכוז תקלות ותקלה כללית ;
- יט. מימסרים וסלילי עבודה במפסקים שיאפשרו הפסקה מבוקרת של ההזנות מהלוח במקרה של קבלת התראה ממערכת גילוי עשן ואש, על-פי פירוט במסמכי החוזה ; לוחות לזרם של 100 אמפר ומעלה, יופסקו במקור הזינה בעת גילוי עשן ;
- כ. מימסרי השהייה לצורך הפעלה מודרגת של מנועי המפוחים והמדחסים ;
- כא. בית תקע חד-מופעי ל 16A לפי ת"י 32 עם מפסק מגן. בלוחות מעל 100A יותקן בנוסף בית תקע 5X16A לפי ת"י 1109 שיוגן גם הוא באמצעות מפסק המגן ;
- כב. קבלים כמפורט להלן בסעיף 15.09.04.05 ;
- כג. במידת הצורך, הלוח יצוייד באיוורור מאולץ, כך שהטמפרטורה בלוח לא תעלה על המותר לציוד המותקן בלוח וכמפורט בפרק 08.
- 15.09.04.03 לוחות הפעלה משניים ולוחות פיקוד יותקנו במקומות שצויינו באחד ממסמכי החוזה. הלוחות יצויידו במפסקי הפעלה ובנורות סימון. הפעלה
- 15.09.04.04 לוחות ביחידות מיזוג אוויר עצמאיות מושלמות, יהיו ללא מכשירי מדידה ומנורות סימון. ביחידות מיזוג אוויר עצמאיות מושלמות
- 15.09.04.05 הלוח יכלול קבלים לשיפור מקדם ההספק, עד 0.92 לפחות. לכל מדחס יותקן קבל נפרד. לשאר המנועים במערכת יותקן קבל כללי נוסף. כל קבל יחובר דרך מגען ואבטחה נפרדים עבורו. הקבלים ייכנסו לפעולה אוטומטית כאשר הציוד נכנס לפעולה. ללוחות עם פסי צבירה של 630A ויותר, תותקן מערכת אוטומטית לשיפור מקדם ההספק. אבטחות הקבלים יהיו באמצעות מאמ"תים.

15.09.05
מערכת
חשמל
למערכת מ"א
עצמאית

15.09.05.00 ככלי
מערכת החשמל של היחידה תכלול, מתנעים, מערכת הפעלה, בקרה ויסות אוטומטית, מגען מתאים, לחצני הפעלה/הפסקה, הגנה ליתרת זרם, מימסר השהייה של 3 דקות וקבל לשיפור מקדם ההספק כנדרש, אך לא פחות מאשר עד 0.92. ליד לחצן ההפעלה יותקן שלט:

המזגן מצויד בהשהייה של 3 דקות עד להפעלה

כבל החיבור בין יחידת האוויר והמעבה יהיה מטיפוס N2XY.
מזגנים חד מופעים בהספק העולה על 2.5 kW, או תלת מופעיים בהספק העולה על 3.5kW יותנעו בהתנעה מודרגת.

15.09.05.01 מזגן מפוצל בעל יחידה אחת
מזגן מפוצל בעל יחידה אחת
בזינת מזגן אוויר מפוצל בעל יחידה חיצונית אחת הכוללת מדחס אחד ויחידה פנימית אחת, כאשר הזינה היא באמצעות היחידה הפנימית, היחידה החיצונית תזון מהיחידה הפנימית באמצעות מפסק קבוע בדרגת הגנה IP55, אשר יותקן בחוץ בקרבת היחידה החיצונית; המפסק יאפשר את ניתוק היחידה החיצונית מהזינה ואולם:

א. קיימת אפשרות שבמקום המפסק האמור יותקן מפסק בתוך היחידה החיצונית, אשר יאפשר את ניתוקה של היחידה החיצונית מהזינה. המפסק יהיה מוגן בפני מגע מקרי והגישה אליו תתאפשר רק באמצעות שימוש בכלים;

ב. קיימת אפשרות שהמפסק האמור יותקן בתוך המבנה אם התקיימו בו שני אלה:

(1 המפסק נמצא בקו ראייה מהיחידה החיצונית;

(2 קיים מעבר חופשי בין היחידה החיצונית לבין המפסק והמרחק ביניהם אינו עולה על 3 מ'.

15.09.05.02 זינת מזגן אוויר מפוצל בעל יחידה אחת
זינת מזגן מפוצל בעל יחידה אחת עם שני מדחסים עם מאוורר משותף אחד ושתי יחידות פנימיות, כאשר הזינה היא באמצעות היחידות הפנימיות ותתאים לדרישות אלה:

א. כל אחד משני המדחסים שביחידה החיצונית יזון באמצעות היחידה הפנימית שאותה הוא משרת;

ב. המאוורר המשותף יחובר לזינות באמצעות מפסק מחלף אוטומטי מסוג: BREAK BEFORE MAKE;

ג. זינות שני המדחסים האמורים תהיינה באמצעות אמצעי מיתוג משותף, בדרגת הגנה IP55, אשר יותקן בחוץ בקרבת היחידה החיצונית ואולם –

(1 קיימת אפשרות שבמקום אמצעי המיתוג האמור יותקן, בתוך היחידה החיצונית, אמצעי מיתוג משותף או מחבר. אם נעשה שימוש במחבר, יהיה המחבר מוגן בפני מגע מקרי והגישה אליו תתאפשר רק באמצעות שימוש בכלים;

(2 קיימת אפשרות שהמפסק האמור יותקן בתוך המבנה אם התקיימו בו שני אלה:

(א) המפסק נמצא בקו ראייה מהיחידה החיצונית;

(ב) קיים מעבר חופשי בין היחידה החיצונית לבין המפסק והמרחק ביניהם אינו עולה על 3 מ';

ד. הזינה לכל אחת משתי היחידות הפנימיות תהיה באמצעות מפסק בלעדי עבודה; המפסק האמור יותקן בנפרד מהיחידה הפנימית; שתי הזינות יוגנו באמצעות מפסק אוטומטי זעיר משותף או שני מפסקים אוטומטיים זעירים אשר יגושרו ביניהם.

<p>זינת מזגן אוויר מפוצל בעל יחידה חיצונית אחת הכוללת מדחס אחד או יותר ויחידה פנימית אחת או יותר, כאשר הזינה היא ממעגל סופי אחד בלבד באמצעות היחידה החיצונית תתאים לדרישות אלה:</p> <p>א. היחידה החיצונית תוזן באמצעות מפסק קבוע בדרגת הגנה IP55, אשר יותקן בחוץ בקרבת היחידה; המפסק יאפשר את ניתוק היחידה החיצונית מהזינה.</p> <p>ב. קיימת אפשרות שהמפסק האמור יותקן בתוך המבנה אם התקיימו שני אלה:</p> <p>1) המפסק נמצא בקו ראייה מהיחידה החיצונית;</p> <p>2) קיים מעבר חופשי בין היחידה החיצונית לבין המפסק והמרחק ביניהם אינו עולה על 3 מ';</p> <p>ג. זינת יחידות פנימיות תהיה זהה לכולן ותעמוד באחת מדרישות אלה:</p> <p>1) היחידה תוזן באמצעות מפסק רב-קוטבי קבוע שימוקם בקרבתה ויאפשר את ניתוק כל מוליכי הזינה;</p> <p>2) המאוורר של יחידה פנימית יוזן באמצעות מפסק דו-קוטבי קבוע שימוקם בקרבתה ויאפשר את ניתוק שני המוליכים המזינים את המאוורר; כל יתר המוליכים המחברים בין היחידה החיצונית לבין היחידה הפנימית יפעלו במתח נמוך מאוד בלבד.</p>	<p>15.09.05.03 מזגן מפוצל בעל יחידה חיצונית אחת עם מדחס אחד או יותר</p>
<p>זינת מזגן אוויר מפוצל בעל יחידה חיצונית אחת ושתי יחידות פנימיות או יותר; החיבור בין היחידה החיצונית לבין היחידות הפנימיות הוא באמצעות מעגלי פיקוד הפועלים במתח נמוך מאוד בלבד, כאשר הזינות ליחידה החיצונית וליחידות הפנימיות הן נפרדות תתאים לדרישות אלה:</p> <p>א. היחידה החיצונית תוזן באמצעות מפסק קבוע בדרגת הגנה IP55, אשר תותקן בחוץ בקרבת היחידה; המפסק יאפשר את ניתוק היחידה החיצונית מהזינה;</p> <p>ב. קיימת אפשרות שהמפסק האמור יותקן בתוך המבנה אם התקיימו שני אלה:</p> <p>1) המפסק נמצא בקו ראייה מהיחידה החיצונית;</p> <p>2) קיים מעבר חופשי בין היחידה החיצונית לבין המפסק והמרחק ביניהם אינו עולה על 3 מ';</p> <p>ג. כל אחת מהיחידות הפנימיות תוזן באמצעות מפסק קבוע או באמצעות תקע ובית תקע;</p> <p>ד. כל המוליכים המחברים בין היחידה החיצונית לבין היחידה הפנימית יפעלו במתח נמוך מאוד בלבד.</p>	<p>15.09.05.04 מזגן מפוצל בעל יחידה חיצונית אחת ושתי יחידות פנימיות</p>
<p>יחידה חיצונית והמפסק שלה יסומנו בסימון ברור ובר קיימא המציין את הלוח והמעגל שממנו הם ניזונים.</p>	<p>15.09.05.05 סימון</p>
<p>15.09.06 מנועים ומתנעים</p>	
<p>סוג המנועים החשמליים, גודלם ואופן פעולתם יהיו כמצויין במסמכי החוזה. המנועים יתאימו לפעולה בזרם חילופין תלת-מופעי שלוב 400V ובתדירות 50Hz.</p> <p>מנועים בהספק של עד 2.5 kW יכולים להיות חד-מופעיים למתח 230V. המנועים יתאימו לפעולה במצב ובתנאים הנדרשים, יהיו שקטים בפעולתם, ללא התחממות יתר וללא התזת ניצוצות.</p> <p>מנועים הפועלים בסביבה של טמפרטורה גבוהה יתאימו לעבודה בתנאים אלה.</p> <p>המנועים יהיו בעלי יכולת עמידה בפני עומסי יתר רגועים של 50% ויכולת עמידה ממושכת בפני עומס יתר של 10%, ללא התחממות יתר. המנועים יצוידו במיסבי כדורים, ויהיו מטיפוס של מנוע השראה עם רוטור כלוב. מומנטי ההתנעה יהיו בהתאם לדרישות יצרני הציוד המותנע.</p>	<p>15.09.06.01 מנועים</p>

מהירות סיבוב מירבית של המנועים תהיה 1450 סל"ד – אלא אם נדרש אחרת. דרגת הגנה של המנועים תהיה כמצויין לעיל, וכמצויין במסמכי החוזה. מנועים מוגני התפוצצות יסופקו לפי דרישה במסמכי החוזה.

15.09.06.02 מנועים חשמליים יצויידו במתנעים כנדרש במסמכי החוזה. בהעדר דרישה במסמכי החוזה, יצויידו המנועים במתנעים בהתאמה לאמור להלן:
א. מנוע בהספק של עד 3.5 HP (חד-מופעל), או 5 HP (תלת-מופעל), יותנע באמצעות מתנע ישיר לקו;

ב. מנוע בהספק מעל 3.5 HP (חד-מופעל), או 5 HP (תלת-מופעל), יותנע באמצעות מתנע מודרג בעל שתי דרגות לפחות;

ג. מנוע בהספק 7.5kW או יותר, יותנע באמצעות מתנע משנה תדר.

יש להבטיח כי מהירות סיבוב המנוע תתאים לקירורו בכל תחום פעולת המנוע.

15.09.07 כל פרטי הציוד, תעלות מיזוג האוויר, האיוורור וצינורות המים והקרר יחוברו לפס השוואת פוטנציאלים של המבנה.

בכל התעלות והצינורות תישמר רציפות חשמלית והם יחוברו ביניהם באמצעות גשרים מתאימים.

ליד חיבור הארקה יש להתקין שלט הארקה – לא לפרק. מוליכי החיבור יהיו מנחושת, מבודדים ובחתך שלא יפחת מ-10 מ"ר.

בנוסף לנייל יוארק כל הציוד החשמלי בהתאם לתקנות החשמל.

15.00 – אופני המדידה ותכולת המחירים

כללי

<p>במתקני מיזוג ואיורור יימדד כל פריט, לפי התאור/אפיון שבמסמכי החוזה כשהוא מושלם וקבוע במקומו ללא תלות במיקומו ומוכן להפעלה במבנה. כל הפריטים (צנרת, תעלות, בידוד וכו') יימדדו נטו, ללא התחשבות בפחת, חפיות, גזורת וכד'.</p>	<p>15.00.01 כללי</p>
<p>תכולת המחירים של עבודות מיזוג אוויר להלן, הינה בנוסף לסעיף "תכולת המחיר" בפרק 00 - מוקדמות.</p> <p>א. תכנון מפורט, אם נדרש במסמכי החוזה;</p> <p>ב. תוכניות עבודה ופרטים, מפרטי ציוד;</p> <p>ג. ביצוע בדיקות כנדרש במסמכי החוזה וכל העבודות הנלוות לביצוע בדיקות אלו;</p> <p>ד. עבודות הכנה ומתן עזרה ואמצעים לביצוע בדיקות;</p> <p>ה. צביעת צינורות, אבזרים וכל חלקי הציוד למעט תעלות מבחוץ (ראה 15.00.12 להלן);</p> <p>ו. מילוי קרר ושמן, הפעלה, כיוון, ויסות והרצה לרבות החלפת שמנים הדרושים לכך;</p> <p>ז. הכנה ב-5 עותקים של ספר מתקן כנדרש בסעיף 15.01.09, אם לא יוחד לכך סעיף בכתב הכמויות;</p> <p>ח. הדרכת מפעילי הציוד;</p> <p>ט. כל החומרים והמתקנים הנדרשים לשטיפה וניקוי של המערכות;</p> <p>י. סימון ושילוט של כל האבזרים והמערכות;</p> <p>יא. שמירת הרציפות החשמלית, לרבות חיבור כל המערכות והמתקנים למערכת הארקה והשוואת פוטנציאלים;</p> <p>יב. כלי עבודה, חלקי חילוף, חומרים וציוד, אם נדרשו במסמכי החוזה;</p> <p>יג. השירות בתקופת הבדק כמפורט בסעיף 15.01.11, לרבות אספקת והחלפת מסנני אוויר, חומרים לטיפול במים וחומרים אחרים נדרשים.</p> <p>המדידה והמחירים בסעיפים הבאים על-פי העניין, כוללים גם את האמור לעיל, ללא תלות במיקום במבנה.</p>	<p>15.00.02 תכולת המחירים</p>
<p>בסיסי בטון יימדדו ביחידה קומפלט ויסווגו לפי הציוד המוצב עליהם ומידותיו. המחיר יהיה בעד הבסיס המושלם למעט בולמי רעידות שיימדדו בנפרד.</p> <p>מחיר הבסיסים כולל את עבודות העפר הכרוכות בבנייתם, על כל עבודות הלוואי והעזר כמפורט בפרק 01 – עבודות עפר.</p> <p>כמו כן יכללו מחירי הבסיסים את הטפסות, הזיון, הבטון וכל יתר חומרי העזר והלוואי.</p> <p>חציבות בבטון או בבלוקים (או בלבנים) יימדדו לפי נפח במ"ק, או ביחידה.</p> <p>המחיר כולל את העיבוד לאחר ההתקנות, טיוח וצביעה כנדרש.</p>	<p>15.00.03 עבודות עפר, בטון ובנייה</p>
<p>בכל מקרה שאבזר או חלק ציוד הוזמן תחילה כדוגמה, תימדד הדוגמה במסגרת הסעיף המתאים, אולם ישולם רק בעד הדוגמה שאושרה סופית לביצוע. הדוגמה הינה רכוש המזמין. ממחיר הדוגמה יופחת התשלום בעד הרכבת האבזר או חלק מהציוד המתאים.</p>	<p>15.00.04 דוגמאות</p>

אופני מדידה ותכולת מחיר צנרת ותעלות (מובלים)

א. צנרת פלדה :	15.00.05
(1) צינורות פלדה שקוטרים הנומינלי עד "2 :	מדידת צנרת
הצינורות יימדדו לפי אורך במטרים בקו הציר, בציון הקוטר, לרבות אורך האבזרים והספחים הנמדדים בנפרד.	
מחירי הצינורות יכללו את הספחים ואמצעי הקביעה הדרושים להרכבתם כגון מתלים, קפיצים, בולמי רעידות, מובילים, תמיכות, אוגנים (למעט אוגנים נגדיים הכלולים במחיר הציוד כאמור בסעיף 15.00.24 להלן), מקשרים, קשתות, מעברי קוטר, הסתעפויות, שרוולים, אטימות, טבעות סימון, פעמוני הגנה, זקפי ניקוז ואיוורור, פקקי ניקוז, אמצעים להרכבת אמצעי מדידה ובקרה, פתיחת מעברים וסגירתם וכו' ;	
(2) צינורות פלדה שקוטרים הנומינלי עולה על "2 :	
תכולת המחירים כאמור בסעיף 1) לעיל, אולם קשתות, מעברי קוטר, רוכבים והסתעפויות יימדדו בנפרד, בציון הסוג והקוטר. אורכיהם ינוכו מהאורך הנמדד של הצינורות וכמפורט להלן :	
קשת, מעבר קוטר, רוכב צנרת או אבזר הסתעפות המסופקים כמוצר מושלם של מפעל לייצור ספחים כנ"ל, ושאינם מורכבים ומרותכים מחלקים גזורים, יימדדו לפי הקוטר הגדול.	
קשת, מעבר קוטר, או הסתעפות הבנויים מחיתוך של חלקי צינור והמרותכים יחדיו, במפעל או באתר, יימדדו לפי הקוטר הקטן.	
הסתעפות הבנויה מחלק של קשת סטנדרטית, תימדד לפי קשת, בקוטר הקשת ממנה נגזרה ההסתעפות ;	
(3) מדידת אבזרים בכל קוטר שהוא :	
מדידת שסתומים, מגופים, משחררי אוויר, מסנני מים, אל-חוזרים, נקודות קבועות ופרקי התפשטות תהיה בנפרד, בציון הסוג והקוטר ולפי יחידות פרט לאותם אבזרים הנכללים ביחידות של ציוד הנמדדות כקומפלטים. המחיר כולל אוגנים נגדיים או אמצעי חיבור אחרים.	
ב. צנרת נחושת :	
(1) צנרת נחושת המשמשת להולכת מים, תימדד כמפורט לעיל לגבי צנרת פלדה ;	
(2) צנרת נחושת לקרר המקשרת בין מדחס מאייד ומעבה, תימדד בסעיף אחד כולל (קומפי). המחיר יכלול את כל הספחים והאבזרים הנדרשים כגון שסתום התפשטות, שסתומים אוטומטיים סולנואידים וידניים, מסננים, ברזים, מחליפי חום, מיכל אגירה לנוזל, נקודות למילוי ולריקון, קשתות, הסתעפויות, עיני בקרה, מתלים, תמיכות, שרוולים, אטימות, פעמוני הגנה, טבעות סימון, בידוד וכו'.	
ג. צנרת מחומרים פלסטיים :	
צנרת מחומרים פלסטיים תימדד כאמור לעיל לגבי צנרת פלדה.	
מד-לחץ ומד-חום יימדדו ביחידות, בציון הקוטר ותחום המדידה. המחיר למד-לחץ יכלול ברז ניתוק ושחרור לחץ.	15.00.06 מד-לחץ ומד-חום
שוקת לאיסוף מים של משחררי אוויר, בין אם היא עשויה מצינור פלדה חתוך, או מפח מגולוון, תימדד כיחידה אחת בציון הקוטר. המחיר השוקת יכלול כל אבזרי הקביעה, הספחים, החיבור לניקוז וצביעה.	15.00.07 שוקת לאיסוף מים

משאבות יימדדו ביחידות, בנפרד, בציון הספיקה והלחץ, אם נדרש במסמכי החוזה, רק במקרים בהם הן אינן חלק אינטגרלי מיחידת הקירור. מחיר המשאבה יכלול מנוע חשמלי או אחר המאופיין במסמכי החוזה, תושבת למשאבה ולמנוע, מתנע למנוע החשמלי לרבות משנה תדר למנוע.	15.00.08 משאבות
מיכלי התפשטות יימדדו ביחידות בנפרד בציון סוג המיכל, נפת, לחץ וטמפרטורת העבודה, אם נדרש במסמכי החוזה, למעט מקרים בהם הם חלק אינטגרלי מיחידות הקירור. תכולת המחיר תהיה על פי המפורט במסמכי החוזה.	15.00.09 מיכלי התפשטות
מרככים יימדדו ביחידות (קומפלטים). המחיר עבור מרכז המים עם זאוליט יכלול את האמור בסעיף 15.05.04.01 "מרכז זאוליט" לרבות ערכת הבדיקה. המחיר עבור מרכז מים בשיטת האוסמוזה ההפוכה יכלול את האמור במסמכי החוזה.	15.00.10 מרככי מים
מערכות לטיוב מים יימדדו ביחידות (קומפלטים). המחיר יכלול את המערכת בשלמותה, כאמור בסעיף 15.05.04, לרבות הצנרת המקשרת בין המערכת לצנרת אספקת המים ופיזור לצינוריים, את מערכת ההפעלה והפיקוד לתפעול המערכת.	15.00.11 מערכות לטיוב מים
מערכת להוספת לחות תימדד ביחידות (קומפלטים). המחיר יכלול את המערכת בשלמותה, כמפורט בסעיף 15.05.05 - "מוסיפי לחות".	15.00.12 מוסיפי לחות
א. תעלות (מובלים) בעלות חתך מרובע תעלות האוויר יימדדו לפי סוג התעלה (לדוגמא: לחץ), סוג החומר ועוביו, סוג החיבורים וסוג אטימת התפרים. תעלות אוויר יימדדו לפי שטח, במטרים רבועים של שטח החתך הפנימי של התעלה וכדלהלן: 1) אורכן יימדד לאורך ציריהן (לרבות מחברים גמישים וכן האבזורים שאינם נמדדים בנפרד); 2) היקפן יימדד לפי המידות של התעלה, בניצב לציר; 3) קטע תעלת אוויר בעלת חתך משתנה – היקפה יימדד לפי המידה הגדולה יותר; 4) השטח של תעלת האוויר ייקבע כמכפלת אורך התעלה בהיקפה, לכל קטע תעלה; 5) המדידה תהיה נטו ללא תוספות בעד פחת, שוליים חיפויים, פסולת וכד'; 6) מחיצה תומכת בתעלה (למעט תמיכות בודדות) – שטחה יתווסף לשטח התעלה; 7) כל ברך או כיפוף בתעלות בזווית 45° או יותר, גם אם אינו מצוייד בכפות מכוונות, ייחשב כמטר אחד נוסף לאורך התעלה. הזווית תימדד בין צירי התעלה בנקודת הסטייה ובכיוון זרימת האוויר. זאת, כאשר שוק אחד של התעלה יהיה המשך ציר התעלה לפני הסטייה והשוק השני ציר התעלה לאחר הסטייה.	15.00.13 מדידת תעלות (מובלים)
ב. תעלות (מובלים) בעלות חתך עגול תעלות האוויר יימדדו לפי סוג התעלה, סוג החומר ועוביו, וכן סוג החיבורים וסוג אטימת התפרים. תעלות אוויר יימדדו לפי אורך במטרים של תעלה בציון הקוטר וכדלהלן: 1) תעלות יימדדו לאורך ציריהן במטרים (לרבות מחברים גמישים וכן האבזורים שאינם נמדדים בנפרד); 2) קטע תעלת אוויר בעלת קוטר משתנה – תיחשב, אם אינה נמדדת בנפרד, לפי הקוטר הגדול יותר; 3) המדידה תהיה נטו ללא תוספות בעד פחת, שוליים חיפויים, פסולת וכד';	

4) ספח המיוצר באתר, כגון קשת, הסתעפות ושינוי חתך, אורכו לאורך הציר יתווסף לאורך התעלה הנמדדת, כאשר לאורך המחושב הנ"ל יתווספו הדברים דלהלן:

כל ברך או כיפוף בתעלה בזווית 45° או יותר, יימדד לפי אורך במטר, לאורך צירו, ובנוסף תתווסף למדידה תוספת באורך של שני מטר. הזווית תימדד בין צירי התעלה בנקודת הסטייה ובכיוון זרימת האוויר.

ג. תעלות בעלות חתך אחר יימדדו לפי מפרט מיוחד;

ד. פעמונים להגנה בפני חדירת מים המותקנים על תעלות (או מפוחים) – יימדדו לפי יחידות.

תכולת מחיר התעלות:

מחיר התעלה יכלול את כל הספחים הדרושים (למעט ספח חרושתי ראה להלן) להתקנה באופן מושלם, לרבות תמיכות מפצלי, מיישרי ומכווני זרימה, מדפי ויסות בתעלות, מתלים, חיזוקים, חיבורים, וכן כל החלקים הבאים: חיבורים גמישים, פתחי בקרה, פתחי גישה (שאינם מסופקים כמוצר מוגמר של מפעל לייצור אבזרי תעלות למיזוג אוויר), פתחים להתקנת אבזרי מדידה, איטומים למניעת דליפות אוויר בהתאם לדרגת הלחץ בתעלה, מעברים.

ספח לתעלות בעלות חתך עגול, המסופק כמכלול מושלם על-ידי מפעל המייצר את תעלות האוויר, כגון: קשת, הסתעפות, ספח שינוי חתך, ספח מעבר מתעלה עגולה לתעלה מרובעת, יציאה למפזר אוויר וכ"י, יימדד בנפרד, ביחידות.

מחיר התעלות לא יכלול קופסות ערבוב, קופסות ויסות למערכת תעלה יחידה בלחץ גבוה, ומפזר אוויר בספיקה משתנה. פריטים אלו ימדדו בנפרד.

מנדפים יימדדו ביחידות.	15.00.14
מחיר המנדף יהיה לפי המפורט במסמכי החוזה.	מנדפים
תעלות פליטת אוויר ממנדפים יימדדו כאמור בסעיף 15.00.13 לעיל.	ותעלות פליטת אוויר ממנדפים
תעלות גמישות יימדדו לפי אורך במטרים בציון הקוטר וסוג התעלה.	15.00.15
המחיר כולל את אבזרי החיבור.	תעלות גמישות
המדידה והמחיר לתעלות בד יהיו כאמור במסמכי החוזה.	15.00.16
	תעלות בד
תריסים, מפזרים, מדפי אש, מדפי עשן ופתחי גישה המסופקים כאבזר מוגמר של מפעל לייצור אבזרי תעלות אוויר מיישרי זרימה יימדדו בנפרד בציון סוג, חומר, לפי יחידות בציון המידות או לפי שטח במ"ר.	15.00.17
מדידת צווארון החיבור תהיה לפי מידות פנים של הצווארון.	תריסים, מפזרים ומדפים
מחיר התריס, או המפזר יכלול את האבזרים הדרושים להתקנתו באופן מושלם וכן את כל החלקים הבאים: מדף ויסות כמות אוויר מטיפוס רגיסטר, צווארון חיבור - פתיחת הפתח הנדרש בתעלת האוויר ומסגרת עץ לפי מפרט מיוחד או פתח, הנדרשת לצורך הרכבתו.	
המחיר ליחידת מפזר אוויר ותריסי אוויר חוזר, יכלול גם גמר אנודיזציה או צביעה בתנור.	
מחיר מדף אש או עשן יכלול: צווארון עיגון מפח פלדה מגולוון, בעובי של 1.5 מ"מ, עם אוגנים ואוגנים נגדיים.	

בידוד תרמי ואקוסטי של תעלות אוויר יימדד כאמור לגבי מדידת התעלות עצמן בציון סוג חומר הבידוד. המדידה תהיה לפי המידה הפנימית של התעלה.	15.00.18
התוספות למדידת בידוד התעלות תהיינה כאמור ביחס לתעלות עצמן בסעיף 15.00.13 לעיל.	בידוד תעלות
בידוד תרמי של צנרת יימדד לפי אורך במטרים, לאורך ציר הצינור המבודד בכל קוטר שהוא, לרבות קשתות, הסתעפויות, וכ"ל, ללא תוספת בעד בידוד קשתות, הסתעפויות וכד'.	15.00.19
קוטר הבידוד הוא קוטרו הנומינלי של הצינור.	בידוד צנרת
מהאורך המדוד ינוכו אורכי שסתומים, מסננים ופרקי התפשטות.	
בידוד שסתומים, מסננים, אל-חוזרים ופרקי התפשטות בלבד, יימדד בנפרד ביחידות, לכל אבזר מבודד.	
בידוד מחליפי חום יימדד ביחידות לכל מחליף חום.	
מחיר בידוד בפוליאוריתן יצוק כולל גם את מעטפת הפח.	
הגנת הבידוד תימדד בנפרד לפי אורך במטרים בציון סוג החומר וכאמור לגבי מדידת הבידוד של צנרת (סעיף 15.00.19 לעיל).	15.00.20
	הגנת בידוד צנרת
משתיקי קול יימדדו ביחידות ובהתאם לנדרש במסמכי החוזה.	15.00.21
	משתיקי קול
בולמי רעידות יימדדו ביחידות (קומפלט).	15.00.22
מחיר בולמי הרעידות יכלול את כל הנדרש במסמכי החוזה.	בולמי רעידות
צביעת התעלות מבחוץ אם נדרש, תימדד במטר רבוע שטח צבוע.	15.00.23
צביעת שטחי דופן פנימית של התעלה בצבע שחור, מול מפזרי האוויר הקיריים אם נדרש, כלולה במחיר התעלה ואינה נמדדת בנפרד.	צביעת תעלות
אופני מדידה ותכולת מחיר של ציוד	
קיימות שתי אפשרויות למדידת הציוד:	15.00.24
א. מדידה של יחידת הקירור/חימום כקומפלט;	כללי
ב. מדידה בנפרד של מרכיבי המערכת כגון: מדחסים, מאיידים, מעבים, לוח פיקוד של היחידה.	
כל פריט ציוד יימדד כשהוא מושלם וקבוע במקומו וכולל את כל האבזרים הנדרשים להתקנתו ולהפעלתו. המחיר כולל, אלא אם נאמר אחרת במסמכי החוזה, את האמור להלן:	
אבזרי המדידה והויסות הנדרשים לפעולה התקינה והבטוחה של הציוד, צנרת הקרר בתוך היחידה על כל אבזריה וספחיה, מיכלי אגירה של נוזל קרר, אבזרי ההתראה והביטחון.	
למעט: אבזרים בלוח חשמל (שאינו לוח הפיקוד האינטרגלי של היחידה), אבזרים בתעלות האוויר, בצנרת המקשרת את היחידה לפריטי ציוד אחרים (אלא אם כן נאמר אחרת) וכן למעט בסיס ובולמי רעידות.	
אבזרי חיבור של צנרת ותעלות לציוד כגון: אוגנים ואוגנים נגדיים, נכללים במחיר הציוד.	

<p>יחידות טיפול באוויר יימדדו ביחידות (קומפלטים). מחיר היחידה יכלול את היחידה על כל חלקיה, לרבות: מנוע חשמלי, תא מפוחים, תא נחשונים, מסננים, תא ערבוב, דלתות גישה לשרות ולבקרה, תושבת למנוע, מערכת תמסורת מכנית בין המנוע לגל המפוחים המקשרים, מתנע למנוע החשמלי עם משנה תדר למנוע.</p>	<p>15.00.25 יחידות טיפול באוויר</p>
<p>מסנני אוויר יימדדו בנפרד אם נדרש במסמכי החוזה, במקרים בהם הם אינם חלק אינטגרלי מיחידות הקירור או יחידות טיפול באוויר. מחיר המסנן יכלול את כל הנדרש להתקנתו במקומו, להפעלתו ולהחלפתו. לרבות מסגרת ובית מסנן, דלתות גישה, וכך ערכה הנדרשת להוצאתו ממקומו.</p>	<p>15.00.26 מסנני אוויר</p>
<p>יחידות אחודות לטיפול באוויר ("יחידות קלות"), יימדדו ביחידות (קומפלטים). המחיר ליחידה אחודה ("יחידה קלה") יכלול בנוסף לאמור לעיל: שסתומי סגירה מבודדים, כדוריים, שסתום מוטורי פרופורציונלי מתאים, גוף חימום חשמלי, לרבות הבטחות, תיבת חבורים, תרמוסטט, לוח הפעלה לרבות מפסק תלת מהירות, אינסטלציה וחיווט חשמל, כבל חשמלי באורך של 2.0 מטר עם תקע משולש, סעיפי צנרת נחושת מבודדת באורך של 1.0 מטר כל אחד, לרבות מחברי מעבר מפליז, סעיף צנרת ניקוז מפלסטיק באורך של 1.0 מטר לרבות אבזר חבור ליציאת הניקוז מהיחידה, מהדקים ואבזר חיבור אל נקודת הניקוז, מסנן אוויר. יחידה בעלת נחשון מים אחד (2 צינורות), מחירה יכלול שסתום מוטורי אחד ושני סעיפי צנרת נחושת. יחידה בעלת שני נחשוני מים (4 צינורות), מחירה יכלול שני שסתומים מוטוריים וארבעה סעיפי צנרת נחושת, אך לא יכלול אקווסטט מחליף. יחידה בעלת נחשון חימום חשמלי – מחירה יכלול את נחשון החימום, תיבת חיבורים וכל ההגנות הנדרשות על נחשון החימום.</p>	<p>15.00.27 יחידות אחודות ("יחידות קלות")</p>
<p>יחידות מפוח נחשון יימדדו ביחידות (קומפלטים). המחיר ליחידת מפוח נחשון יכלול בנוסף: שסתומי סגירה, שסתומים מוטוריים, תיבת חיבורים, תרמוסטט, לוח הפעלה, מפסק תלת-מהירתי, אקווסטט מחליף, אינסטלציה וחיווט חשמל, כבל חשמלי באורך של 2.0 מטר עם תקע משולש, סעיפי צנרת נחושת מבודדת באורך של 1.0 מטר, לרבות מחברי מעבר מפליז, סעיף צנרת ניקוז מפלסטיק באורך של 1.0 מטר לרבות אבזר חיבור ליציאת הניקוז מהיחידה ומהדקים, מסנן אוויר, מפזר אוויר עם הטייה כפולה (עבור יחידות אנכיות גלויות המותקנות על הרצפה, משולב עם קופסת פיקוד), תריס אוויר חוזר, צווארון חיבור לאוויר צח, מעטה ליחידה וכו'. יחידה בעלת נחשון מים אחד (2 צינורות), מחירה יכלול שסתום מוטורי אחד ושני סעיפי צנרת נחושת. יחידה בעלת שני נחשוני מים (4 צינורות), מחירה יכלול שני שסתומים מוטוריים וארבעה סעיפי צנרת נחושת, אך לא יכלול אקווסטט מחליף. התרמוסטט יהיה לחימום וקירור בטור. יחידה בעלת נחשון חימום חשמלי, מחירה יכלול את נחשון החימום, תיבת חיבורים וכל ההגנות הנדרשות על נחשון החימום. התרמוסטט יהיה מתאים ליחידה עם נחשון חימום חשמלי. היחידה לא תצויד באקווסטט מחליף. בהעדר ציון אחר באחד ממסמכי החוזה יהיה גוף החימום החשמלי בעלי הספק של 1.5kW.</p>	<p>15.00.28 יחידות מפוח נחשון</p>
<p>מסכי אוויר יימדדו ביחידות בציון סוג, אורך ודרישות המפרט המיוחד.</p>	<p>15.00.29 מסכי אוויר</p>

<p>יחידות מיזוג אוויר עצמאיות, מטיפוס VRF תימדדנה ביחידות (קומפלטים) בציון אופן הפעולה (קירור בלבד, קירור או חימום, קירור וחימום בו זמנית). בהעדר ציון אחר במסמכי החוזה, מחיר היחידה יכלול את כל המערכת, לרבות מאיידים, מפצלים, יחידות הקצה, יחידות העיבוי, צנרת הקרר וכל אבזריה וספחיה, מערכת החשמל והפיקוד, מתאמי תקשורת לקישור למערכות אחרות, מילוי קרר ושמן, אינסטלציה וחוט חשמל בין יחידות הקצה ליחידות העיבוי, בקר הפעלה, מעמדים ומתלים להתקנת יחידות הקצה ויחידות העיבוי, מובלים הדרושים להתקנת צנרת הקרר וקווי האינסטלציה החשמלית.</p>	<p>15.00.30 יחידות מיזוג אוויר עצמאיות VRV/VRF</p>
<p>יחידת מיזוג אוויר מפוצלת בהתפשטות ישירה, תהיה מושלמת על כל רכיביה, לרבות יחידת איוד, יחידת עיבוי וצנרת קרר, חשמל ופיקוד למעט הזנת החשמל כמפורט להלן:</p>	<p>15.00.31 יחידות מיזוג אוויר קטנות מפוצלות</p>
<p>א. מזגן מפוצל בעל יחידה חיצונית אחת – כאמור בסעיף 15.09.05.01 – זינת היחידה הפנימית אינה כלולה בעבודות המבוצעות על ידי קבלן מיזוג האוויר;</p>	
<p>ב. מזגן מפוצל בעל יחידה חיצונית אחת עם שני מדחסים – כאמור בסעיף 15.09.05.02 – זינת היחידות הפנימיות אינה כלולה בעבודות המבוצעות על ידי קבלן מיזוג האוויר;</p>	
<p>ג. מזגן מפוצל בעל יחידה חיצונית אחת עם מדחס אחד או יותר – כאמור בסעיף 15.09.05.03 – זינת היחידה החיצונית אינה כלולה בעבודות המבוצעות על ידי קבלן מיזוג האוויר;</p>	
<p>ד. מזגן מפוצל בעל יחידה חיצונית אחת ושתי יחידות פנימיות – כאמור בסעיף 15.09.05.04 – זינת היחידה החיצונית והיחידות הפנימיות, למעט החיבור בין היחידה החיצונית ליחידות הפנימיות, אינן כלולות בעבודות המבוצעות על ידי קבלן מיזוג האוויר.</p>	

מערכות חשמל

<p>א. לוחות החשמל יימדדו לפי סעיף אחד כולל (קומפלט). מחיר הלוחות כולל גם חיבור לקו ההזנה; מתנע מנוע שאינו מותקן בתוך הלוח, כולל במחיר הציוד; מערכות ויסות טמפרטורה ולחות של יחידות טיפול באוויר, יימדדו בנפרד; אינסטלציה חשמלית שמחוץ ללוח – תימדד בסעיף אחד כולל (קומפלט) לכל מתקן.</p>	<p>15.00.32 מערכות חשמל ופיקוד</p>
<p>ב. מערכות הפעלה, בקרה ויסות אוטומטיות ליחידות טיפול באוויר למערכות מיזוג אוויר עצמאיות ולמתקני קירור מים, תימדדנה בסעיף אחד כולל (קומפלט) לכל מערכת. המחיר למערכת הפעלה כולל את האבזרים, הבקרים, החיווט החשמלי, האופטי, והפניאומאטי, הנדרשים לביצוע המערכת.</p>	
<p>מנועים למדף אש או עשן יימדדו בנפרד לפי יחידות. מחיר המנוע יכלול: תושבת פלדה להרכבת המנוע, הרכבתו והתאמתו למדף וכל הנדרש להפעלת המדף באמצעות המנוע, מגע לציון מצב פתיחה, טרפו 230/24V וחיווט בין המנוע למגעי הקצה של המדף וללוח החשמל ממנו מופעל המדף.</p>	<p>15.00.33 מנועים למדפי אש ועשן</p>
<p>הארקות והשוואות פוטנציאלים של ציוד, תעלות אוויר וצנרת, כלולים במחיר פריטי הציוד, תעלות האוויר והצנרת.</p>	<p>15.00.34 הארקות</p>

פרק 15 – מפרט כללי למתקני מיזוג אוויר

תבנית להכנת כתבי כמויות

הנחיות למתכנן

(נספח זה אינו מהווה חלק מהחווה)

תוכן עניינים לתבנית להכנת כתבי הכמויות:

1.	מתקני קירור
2.	יחידות להולכה וטיפול באוויר
3.	יחידות מיזוג אוויר עצמאיות
4.	צנרת ואביזרים
5.	מערכות הולכת אוויר
6.	בידוד תרמי ואקוסטי
7.	מערכות שונות ועבודות עזר
8.	מערכת חשמל

הערה: המתכנן יתאים את ספרור הסעיפים בכתב הכמויות לחווה, בהתאם להנחיות המשרד/המומין.

פרק 15 – מתקני מיזוג אוויר

תבנית להכנת כתבי כמויות

הנחיות למתכנן

(נספח זה אינו מהווה חלק מהחוזה)

מספר	תיאור	יחידת מידה
1	מתקני קירור	
1.1	יחידות קירור מים מסוג -א- לתפוקת -ב- טון קירור לפי מפרט -ג-	יח'
1.2	מגדלי קירור, עשוי מחומר -א- לתפוקת -ב- טון קירור לפי מפרט -ג-	יח'
1.3	מחליפי חום למים קרים, מטיפוס -א-, ללחץ עבודה של -ב- אט'.	יח'
1.4	יחידות מדחס מסוג -א- לתפוקת -ב- טון קירור	יח'
1.5	יחידות מעבים מקוררי אוויר, מטיפוס -א-, לתפוקה של -ב- טון קירור לטמפרטורה -ג- מעלות צלזיוס.	יח'
1.6	יחידות מעבים-מאיידים, מקוררי אוויר ומים, מטיפוס -א-, לתפוקה של -ב- טון קירור.	יח'
1.7	יחידות עיבוי מקוררות אוויר לפי מפרט -א-	יח'
1.8	יחידות עיבוי מקוררות מים לפי מפרט -א-	יח'
2	יחידות להולכה וטיפול באוויר	
2.1	מפוחים מסוג -א- לספיקה של -ב- רמל"ד (CFM) לפי מפרט -ג-	יח'
2.2	יחידות מפוח לאוורור שירותים -א-	יח'
2.3	יחידות מיזוג אוויר חד-איזוריות -א-	יח'
2.4	יחידות מיזוג אוויר רב-איזוריות -א-	יח'
2.5	יחידות מפוחי נחשון, -אופקיות/אנכיות-, -עם/ללא מעטה- לפי מפרט -א-	יח'

ה

מספר	תיאור	יחידת מידה
2.6	יחידות מפוח נחשון, -אופקיות/אנכיות-, -עם/ללא מעטה-, -א- ל 4 צינורות	יח'
2.7	יחידות מפוח נחשון, -אופקיות/אנכיות-, -עם/ללא מעטה-, -א- עם נחשון חימום חשמלי	יח'
3	יחידות מיזוג אוויר עצמאיות	
3.1	יחידות מיזוג אוויר מפוצלות -א- בהתפשטות ישירה	יח'
3.2	יחידות מיזוג אוויר מפוצלות, מיני מרכזי -א-	יח'
3.3	יחידות מיזוג אוויר אחדות, בהתפשטות ישירה, -א-	יח'
3.4	יחידות עיבוי מרכזיות, -א-, לפעולה כמשאבות חום (Heat Pump).	יח'
3.5	יחידות מיזוג אוויר עצמאיות מטיפוס VRF -א-, בעיבוי אוויר/מים של -ב- טון קירור, לקירור בלבד	קומפלט
3.6	יחידות מיזוג אוויר עצמאיות מטיפוס VRF -א-, בעיבוי אוויר/מים של -ב- טון קירור, לקירור או חימום, לפעולה כמשאבות חום	קומפלט
3.7	יחידות מיזוג אוויר עצמאיות מטיפוס VRF -א-, בעיבוי אוויר/מים של -ב- טון קירור, לקירור וחימום בו זמני, לפעולה כמשאבות חום והחזר חום	קומפלט
3.8	יחידות מיזוג אוויר בעיבוי מים, אחדות, -א-	יח'
3.9	יחידות מיזוג אוויר בעיבוי מים, מפוצלות, -א-	קומפלט
4	צנרת ואבזריה	
4.1	צנרת מים מחומר -א-, לפי תקן -ב-, בדרג -ג-, בקוטר -ד- אינטש	מטר
4.2	צנרת קרר מנחשת בקוטר -א- אינטש	מטר
4.3	צנרת ניקוז מחומר פלסטי קשיח -א-, בקוטר -ב- אינטש	מטר
4.4	קשתות/הסתעפויות צינור מחומר -א-, בדרג -ב-, בקוטר -ג- אינטש	יח'
4.5	שסתומי מים מסוג -א-, בקוטר -ב- אינטש	יח'

מספר	תיאור	יחידת מידה
4.6	שסתומים לשחרור אוויר אוטומטי, בקוטר -א- אינטש	יח'
4.7	שסתומים לויסות ספיקת מים בקוטר -א- אינטש	יח'
4.8	שסתומים לויסות לחץ מים, בקוטר -א- אינטש	יח'
4.9	מסנני מים בקוטר -א- אינטש, ברזי ניקוז כדורי בקוטר -ב- אינטש. רשתות הסינון יהיו של -ג- MESH	יח'
4.10	שסתומי אל-חוזר, בקוטר -א- אינטש	יח'
4.11	מיכלי התפשטות מסוג -א-, בנפח של -ב- ליטר, לחץ -ג- בר, וטמפרטורת עבודה -ד- מעלות צלזיוס.	יח'
4.12	משאבות מים צנטריפוגיות לפי מפרט -א-	יח'
4.13	מחלקי חזרה/אספקה, למים קרים בקוטר -א-	קומפלט
4.14	מחלקי חזרה/אספקה, למים חמים בקוטר -א-	קומפלט
4.15	מערכות לריכוך מים מסוג -א-, לתפוקה מירבית של -ב- מ"ק/שעה, עם תפוקה של -ג- מ"ק בין ריענונים	יח'
4.16	מערכות לטיוב מים, מסוג -א-, עבור מתקן מיזוג אוויר לתפוקה של -ב- טון קירור	יח'
4.17	מערכות להוספת לחות מסוג -א-, לתפוקה של -ב- ליטר מים/למ"ק אוויר	יח'
4.18	שקתות לאיסוף מים ממשחררי אוויר, עשויות מחומר -א-, בקוטר -ב- אינטש	יח'
5	מערכות הולכת אוויר	
5.1	תעלות אוויר עשויות מחומר -א-, מסוג -ב-, בעובי דופן של -ג- מ"מ	מ"ר
5.2	תעלות אוויר עשויות מחומר -א-, מסוג -ב-, בקוטר -ג- אינטש, בעובי דופן של -ד- מ"מ	מ'
5.3	ספחים חרושתיים לתעלות בעלות חתך עגול מחומר -א-, מסוג -ב-, בקוטר -ג- אינטש, בעובי של -ד- מ"מ	יח'
5.4	מפזרי אוויר תקרתיים, מסוג -א-, מווסת כמות אוויר וצווארון חיבור	מ"ר

מספר	תיאור	יחידת מידה
5.5	מפזרי אוויר תקרתיים מסוג -א-, צווארון חיבור במידות צוואר של -ב- מ"ר	יח'
5.6	מפזרי אוויר קיריים מסוג -א-	מ"ר
5.7	מפזרי אוויר קיריים. מסוג -א-, צווארון חיבור במידות צוואר של -ב- מ"ר	יח'
5.8	מסכי אוויר באורך של -א- מטר, לפי מפרט -ב-	יח'
5.9	תריסי אוויר חוזר לפי מפרט -א-	מ"ר
5.10	תריסי אוויר חוזר, לרבות מדף ויסות. מידות צוואר של -א- מ"ר	יח'
5.11	קופסות ערבוב תעלה כפולה (DUAL DUCT) בספיקה של -א- CFM, ולפי מפרט -ב-	יח'
5.12	קופסות ויסות לספיקה -א-, למערכת תעלה יחידה בלחץ גבוה לפי מפרט -ב-	יח'
5.13	מפזרי אוויר בספיקה משתנה -א-, לפי מפרט -ב-	יח'
5.14	תריסי אוויר חיצוני נגד גשם לפי מפרט -א-	מ"ר
5.15	תריסי אוויר חיצוני נגד גשם. מידות צוואר של -א- מ"ר	יח'
5.16	תריסי אוויר חוזר לרבות מדף ויסות כמות אוויר לפי מפרט -א-, במידות צוואר של -ב- מ"ר	יח'
5.17	מדפי אש לפי מפרט -א-	מ"ר
5.18	מדפי אש לפי מפרט -א-, במידות צוואר של -ב- מ"ר	יח'
5.19	מדפי אש ממונעים לפי מפרט -א-	מ"ר
5.20	מדפי אש ממונעים לפי מפרט -א-, עם צווארונות חיבור של -ב- מ"ר	יח'
5.21	מדפי עשן ממונעים לפי מפרט -א-	מ"ר
5.22	מדפי עשן ממונעים לפי מפרט -א-, במידות צוואר של -ב- מ"ר	יח'

מספר	תיאור	יחידת מידה
5.23	מנועים למדפי אש / עשן לפי מפרט -א-	קומפלט
5.24	מכלול פתח גישה בתעלות לפי מפרט -א-, בשטח של -ב- מ"ר	יח'
5.25	מדפי סגירה לאטימה מותקנים בתעלת אוויר לפי מפרט -א-	מ"ר
5.26	מדפי סגירה לאטימה, מותקנים בתעלת אוויר, במידות צוואר של -א- מ"ר	יח'
5.27	מדפי שחרור לחץ מותקנים בתעלות אוויר לפי מפרט -א-	מ"ר
5.28	מדפי שחרור לחץ מותקנים בתעלות אוויר לפי מפרט -א-, במידות צוואר של -ב- מ"ר	יח'
5.29	צביעת תעלות לפי מפרט -א-	מ"ר
5.30	מנדפים לפי מפרט -א-, בשטח של -ב- מ"ר	יח'
5.31	פעמונים להגנה בפני חדירת מים המותקנים על תעלות לפי מפרט -א-, במידות של -ב- מ"ר	יח'
6	בידוד תרמי ואקוסטי	
6.1	בידוד תרמי לתעלות אוויר, בעובי של -א- אינטש/מ"מ	מ"ר
6.2	בידוד תרמי-אקוסטי לתעלות אוויר, בעובי של -א- אינטש/מ"מ	מ"ר
6.3	בידוד של צנרת מים קרים עשוי מחומר -א-, בעובי בידוד של -ב- מ"מ, לצינור בקוטר של -ג- מ"מ/אינטש	מטר
6.4	בידוד של צנרת מים קרים/חמים, מגומי סינתטי, בעובי בידוד של -א- מ"מ/אינטש, לצינור בקוטר -ב- מ"מ/אינטש	מטר
7	מערכות שונות ועבודות עזר	
7.1	בולמי רעידות לפי מפרט -א-	קומפלט
7.2	בסיסי בטון ל: -א-, במידות -ב / ג / ד- ס"מ, לפי מפרט -ה-.	קומפלט
7.3	חציבת תעלות בקירות בטון/בלוקים למעבר צנרת	מ"ק

מספר	תיאור	יחידת מידה
7.4	מדי לחץ לצנרת מים, כולל ברחי ניתוק ומופנות לחיבור לצינור, ברחי שחרור לחץ	יח'
7.5	מדי חום עם מילוי כוהל לצנרת מים	יח'
7.6	משתיקי קול לפי מפרט -א-	יח'
8	מערכת השמל	
8.1	לוחות חשמל ראשיים למתח נמוך, 400V, לפי מפרט -א-	קומפלט
8.2	לוחות חשמל ובקרה קומתיים, לפי מפרט -א- למתח נמוך, 400V	קומפלט
8.3	אינסטלציה וחיווט חשמלי עבור -א-, לפי מפרט -ב-	קומפלט
8.4	מערכות הפעלה בקרה וויסות עבור -א-, לפי מפרט -ב-	קומפלט

פרק 15 - מפרט כללי למתקני מיזוג אוויר

מהדורה חמישית – סיוון תשע"א, מאי 2011

דף תיקון מס' 1 – תמוז תשע"ב, יולי 2012

בסעיף 15.00.05 א. - חל שינוי.

להלן תת הסעיף המתוקן :

15.00.05
מדידת
צנרת
א. צנרת פלדה :

(1) צינורות פלדה שקוטרם הנומינלי עד "2 :

הצינורות יימדדו לפי אורך במטרים בקו הציר, בציון הקוטר, לרבות אורך האבזרים והספחים הנמדדים בנפרד.

מחירי הצינורות יכללו את הספחים ואמצעי הקביעה הדרושים להרכבתם כגון מתלים, קפיצים, בולמי רעידות, מובילים, תמיכות, אוגנים (למעט אוגנים נגדיים הכלולים במחיר הציוד כאמור בסעיף 15.00.24 להלן), מקשרים, קשתות, מעברי קוטר, הסתעפויות, שרוולים, אטימות, טבעות סימון, פעמוני הגנה, זקפי ניקוז ואיוורור, פקקי ניקוז, אמצעים להרכבת אמצעי מדידה ובקרה, פתיחת מעברים וסגירתם וכו' ;

(2) צינורות פלדה שקוטרם הנומינלי עולה על "2 :

תכולת המחירים כאמור בסעיף 1 לעיל, אולם קשתות, מעברי קוטר, רוכבים והסתעפויות יימדדו בנפרד, בציון הסוג והקוטר. אורכייהם לא ינוכו מהאורך הנמדד של הצינורות וכמפורט להלן :

קשת, מעבר קוטר, או ספח הסתעפות (T) המסופקים כמוצר מושלם של מפעל לייצור ספחים כנ"ל, ושאינם מורכבים ומרותכים מחלקים גזורים, יימדדו לפי הקוטר הגדול ;

קשת, מעבר קוטר, או הסתעפות (T) או הסתעפות מסוג רוכב הבנויים מחיתוך של חלקי צינור והמרותכים יחדיו, במפעל או באתר, יימדדו לפי הקוטר הקטן ;

ספח מסוג רוכב שהינו מוצר מושלם של מפעל לייצור ספחים, יימדד לפי הקוטר הקטן ;

הסתעפות הבנויה מחלק של קשת סטנדרטית, תימדד לפי קשת, בקוטר הקשת ממנה נגזרה ההסתעפות.

(3) מדידת אבזרים בכל קוטר שהוא :

מדידת שסתומים, מגופים, משחררי אוויר, מסנני מים, אל-חוזרים, נקודות קבועות ופרקי התפשטות תהיה בנפרד, בציון הסוג והקוטר ולפי יחידות פרט לאותם אבזרים הנכללים ביחידות של ציוד הנמדדות כקומפלטים.

המחיר כולל אוגנים נגדיים או אמצעי חיבור אחרים אורכייהם של האבזרים לא ינוכו מהאורך הנמדד של הצינורות.

דף זה יהווה חלק מהחווה, רק אם יאוזכר ויצורף למסמכי החווה.

מטרת הדף – להנחות המתכנן, בעת הכנת המפרט המיוחד.